

LKK520002W
LKK520002X



CS Sporák
SK Sporák

Návod k použití 2
Návod na používanie 31

OBSAH

1. BEZPEČNOSTNÍ INFORMACE.....	3
2. BEZPEČNOSTNÍ POKYNY	5
3. INSTALACE.....	8
4. POPIS SPOTŘEBIČE.....	13
5. PŘED PRVNÍM POUŽITÍM.....	14
6. VARNÁ DESKA – DENNÍ POUŽÍVÁNÍ.....	14
7. VARNÁ DESKA - TIPY A RADY.....	15
8. VARNÁ DESKA – ČIŠTĚNÍ A ÚDRŽBA.....	16
9. TROUBA – DENNÍ POUŽÍVÁNÍ	17
10. TROUBA - FUNKCE HODIN.....	18
11. TROUBA - POUŽITÍ PŘÍSLUŠENSTVÍ.....	18
12. TROUBA - TIPY A RADY.....	19
13. TROUBA – ČIŠTĚNÍ A ÚDRŽBA.....	25
14. ODSTRAŇOVÁNÍ ZÁVAD.....	27
15. ENERGETICKÁ ÚČINNOST.....	28

MYSLÍME NA VÁS

Děkujeme vám, že jste si zakoupili spotřebič značky Electrolux. Produkt, který jste si zvolili, čerpá z desetiletí profesionálních zkušeností a inovací. Při navrhování tohoto důmyslného a stylového spotřebiče jsme mysleli na vaše potřeby. Můžete se proto vždy, když jej používáte, spolehnout, že pokaždé dosáhnete skvělých výsledků.

Vítá vás Electrolux.

Navštivte naše webové stránky:



Rady k používání, brožury, poradce při potížích a informace o servisu a opravách získáte na:

www.electrolux.com/support



Zaregistrujte svůj spotřebič a získejte lepší servis:

www.registerelectrolux.com



Nákup příslušenství, spotřebního materiálu a originálních náhradních dílů pro váš spotřebič:


www.electrolux.com/shop


PÉČE O ZÁKAZNÍKY A SERVIS


Doporučujeme používat originální náhradní díly.

V případě kontaktování našeho autorizovaného servisního střediska mějte u sebe následující údaje: Model, výrobní číslo, sériové číslo.

Tyto informace naleznete na typovém štítku.

 Varování / Důležité bezpečnostní informace

 Všeobecné informace a rady

 Informace o ochraně životního prostředí

Změny vyhrazeny.

1. ⚠ BEZPEČNOSTNÍ INFORMACE

Tento návod si pečlivě přečtete ještě před instalací spotřebiče a jeho prvním použitím. Výrobce nenese odpovědnost za žádný úraz ani škodu v důsledku nesprávné instalace nebo použití. Návod k použití vždy uchovávejte na bezpečném a přístupném místě pro jeho budoucí použití.

1.1 Bezpečnost dětí a postižených osob

- Tento spotřebič smí používat děti starší osmi let nebo osoby se sníženými fyzickými, smyslovými nebo duševními schopnostmi nebo osoby bez patřičných zkušeností a znalostí, pouze pokud tak činí pod dozorem nebo obdrželi instrukce týkající se bezpečného provozu spotřebiče, a pokud rozumí rizikům spojeným s provozem spotřebiče. Děti mladší osmi let a osoby s rozsáhlým a komplexním postižením bez stálého dozoru udržujte z dosahu spotřebiče.
- Nenechte děti hrát si se spotřebičem.
- Všechny obaly uschovejte mimo dosah dětí a řádně je zlikvidujte.
- **VAROVÁNÍ:** Je-li spotřebič v provozu nebo pokud chladne, nedovolte dětem a domácím zvířatům, aby se k ní přibližovaly. Přístupné části se při použití zahřívají na vysokou teplotu.
- Čištění a uživatelskou údržbu spotřebiče by neměly provádět děti bez dozoru.

1.2 Všeobecné bezpečnostní informace

- Tento spotřebič smí instalovat a výměnu kabelu provádět jen kvalifikovaná osoba.
- Tento spotřebič je určen k použití do nadmořské výšky 2000 m.
- Tento spotřebič není určen k použití na lodích a plavidlech.

- Neinstalujte spotřebič za ozdobnými dvířky, aby nedošlo k jeho přehřátí.
- Spotřebič neumísťujte na podstavec.
- Spotřebič nepoužívejte spolu s externím časovačem nebo samostatným dálkovým ovládáním.
- VAROVÁNÍ: Příprava jídel s tuky či oleji na varné desce bez dozoru může být nebezpečná a způsobit požár.
- Oheň se NIKDY nesnažte uhasit vodou, ale vypněte spotřebič a poté plameny zakryjte např. víkem nebo hasicí rouškou.
- POZOR: U vaření je vždy nutné vykonávat dohled. U krátkodobého vaření je nutné vykonávat dohled nepřetržitě.
- VAROVÁNÍ: Nebezpečí požáru: Nepokládejte věci na varnou desku.
- K čištění spotřebiče nepoužívejte čisticí zařízení na páru.
- Nepoužívejte drsné čisticí prostředky nebo ostré kovové škrabky k čištění skleněných dvířek nebo skla vík se závěsy, mohly by poškrábat povrch, což by mohlo následně vést k rozbití skla.
- Na varnou desku nepokládejte žádné kovové předměty jako nože, vidličky, lžíce nebo pokličky, protože by se mohly zahřát na velmi vysokou teplotu.
- Před otevřením víka vždy odstraňte z jeho povrchu rozlité tekutiny. Před zavřením víka nechte povrch varné desky vychladnout.
- VAROVÁNÍ: Spotřebič a jeho dostupné části se mohou během používání zahřát na vysokou teplotu. Nedotýkejte se topných článků.
- Při vkládání či vyjímání příslušenství či nádobí vždy používejte kuchyňské chňapky.
- Před údržbou odpojte spotřebič od napájení.
- VAROVÁNÍ: Před výměnou žárovky se nejprve přesvědčte, že je spotřebič vypnutý, abyste předešli riziku úrazu elektrickým proudem.

- Jestliže je poškozený napájecí kabel, smí ho vyměnit pouze výrobce, autorizované servisní středisko nebo osoba s podobnou příslušnou kvalifikací, jinak by mohlo dojít k úrazu.
- Při manipulaci s odkládací zásuvkou buďte opatrní. Může být horká.
- **VAROVÁNÍ:** Používejte pouze kryt varné desky přímo od výrobce varného spotřebiče nebo takový kryt, který výrobce spotřebiče v pokynech k použití označil jako vhodný, případně kryt, který je součástí spotřebiče. Při použití nesprávného krytu varné desky může dojít k nehodě.

2. BEZPEČNOSTNÍ POKYNY

Tento spotřebič je vhodný pro následující

trhy:

CZ	SK
----	----

2.1 Instalace



VAROVÁNÍ!

Tento spotřebič smí instalovat jen kvalifikovaná osoba.

- Odstraňte veškerý obalový materiál.
- Poškozený spotřebič neinstalujte ani nepoužívejte.
- Řiďte se pokyny k instalaci dodanými spolu s tímto spotřebičem.
- Při přemísťování spotřebiče buďte vždy opatrní, protože je těžký. Vždy používejte ochranné rukavice a uzavřenou obuv.
- Netahejte spotřebič za držadlo.
- Kuchyňská skříňka a výklenek musí mít vhodné rozměry.
- Dodržujte minimální vzdálenosti od ostatních spotřebičů a nábytku.
- Spotřebič nainstalujte na bezpečném a vhodném místě, které splňuje požadavky na instalaci.
- Některé části spotřebiče jsou pod proudem. Uzavřete spotřebič pomocí nábytku, abyste zabránili kontaktu s nebezpečnými částmi.
- Strany spotřebiče musí být umístěny vedle spotřebičů nebo kuchyňského nábytku stejné výšky.

- Spotřebič neinstalujte vedle dveří či pod oknem. Zabráníte tak převržení horkého nádoby ze spotřebiče při otevírání dveří či okna.
- Zajistěte instalaci stabilizačního prvku, který bude bránit převržení spotřebiče. Řiďte se pokyny v části „Instalace“.

2.2 Připojení k elektrické síti



VAROVÁNÍ!

Hrozí nebezpečí požáru nebo úrazu elektrickým proudem.

- Veškerá elektrická připojení by měla být provedena kvalifikovaným elektrikářem.
- Spotřebič musí být uzemněn.
- Zkontrolujte, zda údaje na typovém štítku souhlasí s parametry elektrické sítě.
- Vždy používejte správně instalovanou síťovou zásuvku s ochranou proti úrazu elektrickým proudem.
- Nepoužívejte rozbočovací zástrčky ani prodlužovací kabely.
- Síťové kabely se nesmí dotýkat nebo se nacházet v blízkosti dvířek spotřebiče nebo výklenku pod spotřebičem, obzvláště je-li spotřebič v provozu nebo jsou-li dvířka horká.
- Ochrana před úrazem elektrickým proudem u živých či izolovaných částí

musí být připevněna tak, aby nešla odstranit bez použití nástrojů.

- Sítíovou zástrčku zapojte do sítíové zásuvky až na konci instalace spotřebiče. Po instalaci musí zůstat sítíová zástrčka nadále dostupná.
- Pokud je sítíová zásuvka uvolněná, nezapojte do ní sítíovou zástrčku.
- Neodpojujte spotřebič ze zásuvky tahem za kabel. Vždy tahejte za zástrčku.
- Používejte pouze správná izolační zařízení: ochranné vypínače vedení, pojistky (pojistky šroubového typu se musí odstranit z držáku), ochranné zemnicí jističe a stykače.
- Je nutné instalovat vhodný vypínač nebo izolační zařízení k řádnému odpojení všech napájecích vodičů spotřebiče. Toto izolační zařízení musí mít mezeru mezi kontakty alespoň 3 mm širokou.
- Před zapojením sítíové zástrčky do sítíové zásuvky zcela zavřete dvířka spotřebiče.

2.3 Připojení plynu

- Veškerá plynová připojení musí být provedena kvalifikovanou osobou.
- Před instalací je nutné zajistit, aby seřízení spotřebiče odpovídalo podmínkám místního rozvodu plynu (druhu plynu a tlaku plynu).
- Zkontrolujte, zda kolem spotřebiče může obíhat chladný vzduch.
- Informace ohledně přívodu plynu naleznete na typovém štítku.
- Tento spotřebič není připojen k zařízení na odvod spalin. Ujistěte se, že je spotřebič připojen dle aktuálních instalačních vyhlášek. Řiďte se požadavky na dostatečné větrání.

2.4 Použití



VAROVÁNÍ!

Hrozí nebezpečí úrazu nebo popálení.

Hrozí nebezpečí úrazu elektrickým proudem.

- Tento spotřebič je určen pouze k domácímu (vnitřnímu) použití.
- Neměňte technické parametry spotřebiče.

- Ujistěte se, že větrací otvory nejsou zablokované.
- Během provozu nenechávejte spotřebič bez dozoru.
- Po každém použití spotřebič vypněte.
- Pokud je spotřebič v provozu, buďte při otevírání jeho dvířek opatrní. Může uniknout horký vzduch.
- Nepoužívejte spotřebič, máte-li vlhké ruce, nebo když je v kontaktu s vodou.
- Nepoužívejte spotřebič jako pracovní nebo odkládací plochu.



VAROVÁNÍ!

Hrozí nebezpečí požáru nebo výbuchu

- Tuky a oleje mohou při zahřátí uvolňovat hořlavé páry. Při vaření udržujte otevřený oheň nebo ohřáté předměty mimo dosah tuků a olejů.
- Páry uvolňované velmi horkými oleji se mohou samovolně vznítit.
- Použitý olej, který obsahuje zbytky potravin, může způsobit požár při nižších teplotách než olej použitý poprvé.
- Do spotřebiče, do jeho blízkosti nebo na spotřebič neumísťte hořlavé předměty nebo předměty nasáklé hořlavinami.
- Při otvírání dvířek nesmí být v blízkosti spotřebiče jiskry ani otevřený oheň.
- Dvířka spotřebiče otvírejte opatrně. Používáte-li přísady obsahující alkohol, může vzniknout směs alkoholu a vzduchu.



VAROVÁNÍ!

Hrozí nebezpečí poškození spotřebiče.

- Aby nedošlo k poškození nebo změně barvy smaltu:
 - Nepokládejte nádoby ani jiné předměty přímo na dno spotřebiče.
 - Na spotřebič nebo přímo na dno vnitřku spotřebiče nepokládejte hliníkovou fólii.
 - Nenalévejte vodu přímo do horkého spotřebiče.
 - Po dokončení přípravy jídla nenechávejte ve spotřebiči vlhké talíře ani jídlo.

- Při vkládání nebo vyjímání příslušenství buďte opatrní.
- Barevné změny na smaltovaném povrchu nebo nerezové oceli nemají vliv na výkon spotřebiče.
- Při pečení vláčných moučníků použijte hluboký plech. Ovocné šťávy mohou zanechat trvalé skvrny.
- Nepokládejte horké nádoby na ovládací panel.
- Nenechte vyvařit vodu v nádobách.
- Dbejte na to, aby na spotřebič nespadly žádné předměty nebo nádoby. Mohl by se poškodit povrch.
- Nezapínejte varné zóny s prázdnými nádobami nebo bez nádob.
- Nádoby vyrobené z litiny či hliníku nebo nádoby s poškozeným dnem mohou způsobit poškrábání. Tyto předměty v případě nutnosti přesunu po varné desce vždy zdvihněte.
- Zajistěte dobré větrání v místnosti, kde je spotřebič instalován.
- Používejte pouze stabilní nádobí se správným tvarem a průměrem větším než rozměry hořáků.
- Otočíte-li ovladačem rychle z maximální do minimální polohy, ujistěte se, že plamen nezhasne.
- Používejte pouze příslušenství dodávané se spotřebičem.
- Na hořák neinstalujte rozptylovač plamene.
- Spotřebič je určen výhradně pro přípravu jídel. Nesmí být používán k jiným účelům, například k vytápění místnosti.
- Delší intenzivní používání spotřebiče může vyžadovat přidavné větrání, například otevření okna, nebo účinnější větrání, například zvýšení stupně mechanického větrání, pokud je jím místnost vybavena.

2.5 Čištění a údržba



VAROVÁNÍ!

Hrozí nebezpečí poranění, požáru nebo poškození spotřebiče.

- Před prováděním údržby spotřebič vypněte. Vytáhněte zástrčku ze síťové zásuvky.

- Přesvědčte se, že spotřebič už vychladl. Mohlo by dojít k prasknutí skleněných panelů.
- Poškozené skleněné panely okamžitě vyměňte. Kontaktujte autorizované servisní středisko.
- Zbytky tuků či jídel ve spotřebiči mohou způsobit požár.
- Spotřebič čistěte pravidelně, abyste zabránili poškození materiálu jeho povrchu.
- Vycistěte spotřebič vlhkým měkkým hadrem. Používejte pouze neutrální mycí prostředky. Nepoužívejte prostředky s drsnými částicemi, drátěnky, rozpouštědla nebo kovové předměty.
- Použijete-li sprej do trouby, řiďte se bezpečnostními pokyny uvedenými na jeho balení.
- Katalytický smalt (je-li součástí výbavy) nečistěte žádným druhem čisticího prostředku.
- Hořáky nemyjte v myčce nádobí.

2.6 Víko

- Neměňte technické parametry víka.
- Víko čistěte pravidelně.
- Víko neotvírejte, když jsou na povrchu rozlité zbytky potravin.
- Před zavřením víka vypněte všechny hořáky.
- Víko nezavírejte, dokud varná deska a trouba zcela nevychladly.
- Skleněné víko se může roztříštit, když se zahřeje (je-li součástí spotřebiče).



2.7 Vnitřní osvětlení



VAROVÁNÍ!

Nebezpečí úrazu elektrickým proudem!

- Pokud jde o žárovku (žárovky) v tomto spotřebiči a samostatně prodávané náhradní žárovky: Tyto žárovky jsou navrženy tak, aby odolaly extrémním fyzickým podmínkám v domácích spotřebičích,

at' už jde o teplotu, vibrace či vlhkost, nebo jsou určeny k signalizaci informací o provozním stavu spotřebiče. Nejsou určeny k použití v jiných spotřebičích a nejsou vhodné k osvětlení místností v domácnosti.

- Používejte pouze žárovky se stejnými vlastnostmi .

2.8 Obsluha

- Pro opravu spotřebiče se obraťte na autorizované servisní středisko.
- Používejte výhradně originální náhradní díly.

2.9 Likvidace



VAROVÁNÍ!

Hrozí nebezpečí úrazu či udušení.

3. INSTALACE



VAROVÁNÍ!

Viz kapitoly o bezpečnosti.

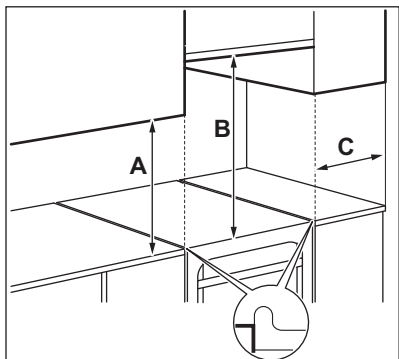
3.1 Umístění spotřebiče

Tento volně stojící spotřebič můžete umístit s kuchyňskou skříňkou po jedné nebo po obou stranách nebo v rohu.



Mezi spotřebičem a zdí za ním musí být vzdálenost alespoň 1 cm, aby šlo otevírat víko.

Pro minimální vzdálenosti při instalaci viz tabulka.



- Pro informace ohledně správné likvidace spotřebiče se obraťte na místní úřady.
- Odpojte spotřebič od elektrické sítě.
- Odřízněte síťový kabel v blízkosti spotřebiče a zlikvidujte jej.
- Odstraňte dveřní západku, abyste zabránili uvěznění dětí a domácích zvířat ve spotřebiči.
- Zarovnejte vnější plynové trubky.

Minimální vzdálenosti

Rozměry	mm
A	400
B	650
C	150

3.2 Technické údaje

Napětí	230 V
Frekvence	50–60 Hz
Třída spotřebiče	1

Rozměry	mm
Výška	855
Šířka	500
Hloubka	600

3.3 Ostatní technické údaje

Kategorie spotřebiče:	I12H3B/P
Původní plyn:	G20 (2H) 20 mbar
Náhrada plynu:	G30/G31 (3B/P) 30/30 mbar

3.4 Průměry obtoku

HOŘÁK	Ø OBTOKU 1/100 mm
Pomocný	29
Středně rychlý	32
Rychlý	42

3.5 Plynové hořáky pro ZEMNÍ PLYN G20 20 mbar

HOŘÁK	NORMÁLNÍ VÝ- KON kW	SNÍŽENÝ VÝKON kW	ZNAČKA PRO TRYSKU 1/100 mm
Rychlý	2.9	0.80	119
Středně rychlý	1.85	0.43	96
Pomocný	0.95	0.35	70

3.6 Plynové hořáky na LPG G30 30 mbar

HOŘÁK	NORMÁLNÍ VÝKON kW	SNÍŽENÝ VÝ- KON kW	ZNAČKA PRO TRYSKU 1/100 mm	JMENOVITÝ PRŮ- TOK PLYNU g/h
Rychlý	3.0	0.72	88	218
Středně ry- chlý	1.9	0.43	71	138
Pomocný	0.95	0.35	50	69

3.7 Plynové hořáky pro LPG G31 30 mbar

HOŘÁK	NORMÁLNÍ VÝKON kW	SNÍŽENÝ VÝ- KON kW	ZNAČKA PRO TRYSKU 1/100 mm	JMENOVITÝ PRŮTOK PLYNU g/h
Rychlý	2.6	0.63	88	186
Středně ry- chlý	1.6	0.38	71	114
Pomocný	0.85	0.31	50	61

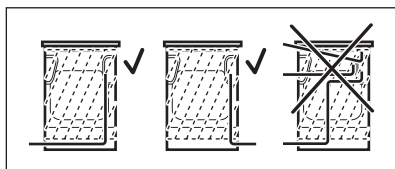
3.8 Připojení plynu



VAROVÁNÍ!

Před připojením plynu odpojte spotřebič od elektrické sítě nebo vypněte pojistku v pojistkové skříňce. Zavřete hlavní ventil přívodu plynu.

Použijte pevné přípojky nebo ohebné hadice z nerezové oceli v souladu s platnými předpisy. Použijete-li ohebné kovové hadice, ujistěte se, že se nedotýkají pohyblivých částí a nejsou přiskřípnuté.



VAROVÁNÍ!

Trubka připojení plynu se nesmí dotýkat části spotřebiče zobrazené na obrázku.



VAROVÁNÍ!

Po dokončení instalace se ujistěte, že těsnění všech spojek řádně těsní. Ke kontrole těsnění použijte mýdlový roztok, nikoliv plamen.

3.9 Připojení pružných nekovových hadic

Pokud je k připojení snadný přístup, můžete použít pružnou hadici. Pružné hadice musí být pevně připevněny pomocí svěrek.

Při instalaci vždy použijte držák hadice a těsnění. Pružnou hadici lze použít za následujících podmínek:

- nesmí se zahřát na vyšší než pokojovou teplotu, vyšší než 30 °C,
- nesmí být delší než 1 500 mm,
- není v žádném místě zúžená,
- nesmí být zkroucená nebo příliš napnutá,

- nesmí být v kontaktu s ostrými okraji nebo rohy,
 - lze snadno kontrolovat její stav.
- Při kontrole pružné hadice se ujistěte, že:

- nemá po celé délce ani na koncích trhliny, zářezy nebo známky ohoření,
 - materiál není ztvrdlý, ale má svou normální pružnost,
 - spojovací svorky nejsou rezavé,
 - doba její životnosti není prošlá.
- Zjistíte-li jakoukoli z uvedených závad, hadici neopravujte, ale vyměňte ji.

Přívod plynu je umístěn na zadní straně ovládacího panelu.

3.10 Přizpůsobení pro různé druhy plynu



Přizpůsobení pro různé druhy plynu smí provádět pouze oprávněná osoba.



Spotřebič je nastaven na zemní plyn, ale pomocí správných trysek můžete přejít na kapalný plyn. Průtok plynu se upraví podle potřeby.

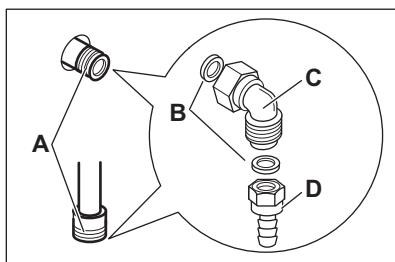


VAROVÁNÍ!

Před výměnou vstříkovacích trysek se ujistěte, že jsou ovladače plynových hořáků v poloze Vypnuto. Spotřebič odpojte od elektrické sítě. Nechte spotřebič vychladnout. Hrozí nebezpečí úrazu.



Spotřebič je nastaven na výchozí typ plynu. Při změně nastavení vždy použijte těsnění.

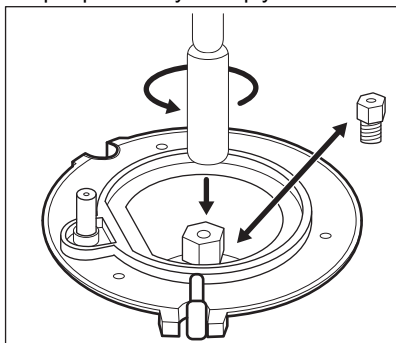


- A. Přípojka plynu (spotřebič má pouze jednu přípojku)
- B. Těsnění
- C. Nastavitelná přípojka
- D. Držák trubky pro LPG

3.11 Výměna trysek varné desky

Při změně druhu plynu vyměňte trysky.

1. Odstraňte mřížky pod nádoby.
2. Odstraňte víčka a korunky hořáku.
3. Vyjměte trysky pomocí nástrčného klíče 7.
4. Trysky vyměňte za model potřebný pro používaný druh plynu.



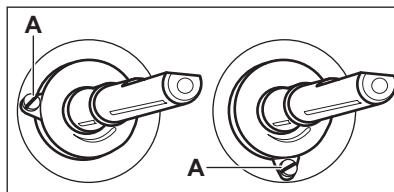
5. Vyměňte typový štítek (nachází se v blízkosti trubky přívodu plynu) za takový, který odpovídá novému druhu dodávaného plynu.

i Tento štítek naleznete v sáčku dodávaném se spotřebičem.

Není-li tlak přívodu plynu stálý nebo neodpovídá potřebnému tlaku, namontujte na trubku přívodu plynu vhodný regulátor tlaku.

3.12 Nastavení minimální úrovně plynového hořáku varné desky

1. Odpojte spotřebič od sítě.
2. Odmontujte ovladač varné desky. Pokud se nelze dostat k obtokovému šroubu, před provedením nastavení sejměte ovládací panel.
3. Úzkým plochým šroubovákem seřídte obtokový šroub. Poloha obtokového šroubu závisí na daném modelu A.



Změna ze zemního plynu na zkvapalněný plyn

1. Plně utáhněte obtokový šroub.
2. Vraťte ovladač zpět.

Změna ze zkvapalněného plynu na zemní plyn

1. Obtokový šroub v poloze A vyšroubujte o cca jednu otáčku.
2. Namontujte zpět ovladač varné desky.
3. Znovu připojte spotřebič k elektrické síti.

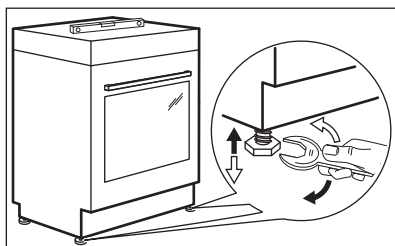


VAROVÁNÍ!

Zástrčku zapojte do zásuvky až po namontování všech součástí na svá původní místa. Hrozí nebezpečí úrazu.

4. Zapalte hořák. Viz část „Varná deska - Denní používání“.
5. Otočte ovladačem varné desky do minimální polohy.
6. Znovu odmontujte ovladač varné desky.
7. Obtokový šroub pomalu šroubujte dovnitř, dokud nedosáhnete minimální a stabilního plamene.
8. Namontujte zpět ovladač varné desky.

3.13 Vyrovnání spotřebiče



Pomocí seřiditelných nožiček na spodku spotřebiče nastavte výšku horní pracovní plochy do stejné úrovně s ostatními povrchy.

3.14 Ochrana proti překlopení

Před připojením ochrany proti překlopení nastavte správnou výšku a oblast spotřebiče.



POZOR!

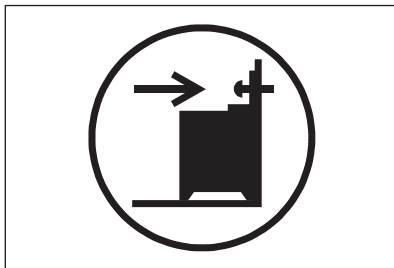
Ujistěte se, že jste ochranu proti překlopení nainstalovali ve správné výšce.



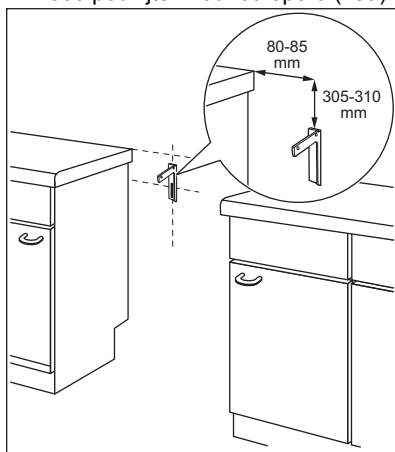
Ujistěte se, že je plocha za spotřebičem hladká.

Je nutné nainstalovat ochranu proti překlopení. Pokud ji nenainstalujete, spotřebič se může překloupat.

Na vašem spotřebiči je zobrazen symbol vyobrazený na obrázku (je-li součástí výbavy) a upozorňuje vás na instalaci ochrany proti překlopení.



1. Nainstalujte ochranu proti překlopení 305 - 310 mm pod úroveň horní plochy spotřebiče a 80–85 mm od boční strany spotřebiče skrze kruhový otvor na konzoli.
Přišroubujte jej do pevného materiálu nebo použijte vhodnou oporu (zeď).



2. Tento otvor naleznete na levé straně zadní části spotřebiče. Nadzdvihněte přední stranu spotřebiče a umístěte ji doprostřed prostoru mezi kuchyňskými skříňkami. Jestliže je prostor mezi pracovními plochami kuchyňské linky větší než šířka spotřebiče, pak je třeba upravit boční rozměry směrem ke středu spotřebiče.
- i** Pokud změníte rozměry sporáku, musíte správně vyrovnat zařízení proti překlopení.



POZOR!

Jestliže je prostor mezi pracovními plochami kuchyňské linky větší než šířka spotřebiče, pak je třeba upravit boční rozměry směrem ke středu spotřebiče.

Spotřebič se dodává se sítovou zástrčkou a napájecím kabelem.



VAROVÁNÍ!

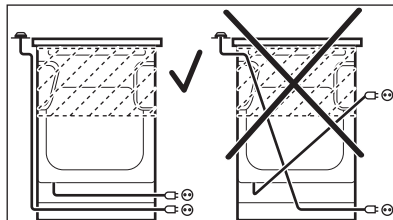
Napájecí kabel se nesmí dotýkat částí spotřebiče zobrazené na obrázku stínované.

3.15 Elektrická instalace



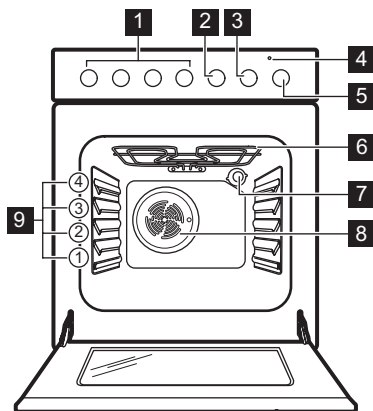
VAROVÁNÍ!

Výrobce nenese zodpovědnost za úrazy či škody způsobené nedodržením bezpečnostních pokynů uvedených v kapitolách o bezpečnosti.



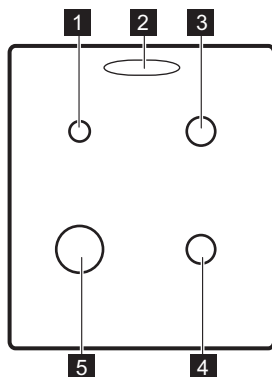
4. POPIS SPOTŘEBIČE

4.1 Celkový pohled



- 1 Voliče varné desky
- 2 Ovladač funkce Minutka
- 3 Ovladač teploty
- 4 Ukazatel/symbol teploty
- 5 Ovladač funkcí trouby
- 6 Topné těleso
- 7 Osvětlení
- 8 Ventilátor
- 9 Polohy mřížky

4.2 Uspořádání varné plochy



- 1 Pomocný hořák
- 2 Výstup páry - počet a poloha závisí na modelu
- 3 Středně rychlý hořák
- 4 Středně rychlý hořák
- 5 Rychlý hořák

4.3 Příslušenství

- **Tvarovaný rošt**
Pro nádoby na pečení, dortové a koláčové formy, pečeně.
- **Plech na pečení**

Na koláče a sušenky.

- **Zásuvka**
Zásuvka je umístěna pod vnitřkem trouby.

5. PŘED PRVNÍM POUŽITÍM

5.1 První čištění

Vyjměte z trouby všechno příslušenství.


Viz část „Čištění a údržba“.


Před prvním použitím trouby i příslušenství vyčistěte.

Příslušenství vložte zpět do jeho původní polohy.

5.2 Předehřátí

Před prvním použitím prázdnou troubu předehřejte.

1. Nastavte funkci . Nastavte maximální teplotu.

2. Nechte troubu pracovat jednu hodinu.
3. Nastavte funkci . Nastavte maximální teplotu. Maximální teplota při této funkci je 210 °C.
4. Nechte troubu pracovat 15 minut.
5. Troubu vypněte a nechte ji vychladnout.

Příslušenství se může zahřát více než obvykle. Z trouby může vycházet zápach a kouř. Zajištěte v místnosti dostatečné větrání.

6. VARNÁ DESKA – DENNÍ POUŽÍVÁNÍ



VAROVÁNÍ!

Viz kapitoly o bezpečnosti.


6.1 Zapálení hořáku varné desky



Hořák vždy zapalte předtím než na něj postavíte nádobu.

**VAROVÁNÍ!**

Při používání otevřeného ohně v kuchyni buďte velmi opatrní. Výrobce odmítá jakoukoli odpovědnost za chybné použití plamene.

1. Otočte ovladačem funkcí varné desky proti směru hodinových ručiček do polohy maximálního průtoku plynu  a zatlačte na něj pro zapálení hořáku.
2. Držte ovladač varné desky zatlačený po dobu 10 nebo méně sekund, aby se termočlánek zahřál. V opačném případě se přeruší přívod plynu.
3. Když se plamen ustálí, nastavte jeho intenzitu.

**VAROVÁNÍ!**

Ovladač stiskněte na maximálně 15 sekund. Jestliže se hořák po uplynutí 15 sekund nezapálí, uvolněte ovladač, otočte ho do polohy vypnuto a před dalším pokusem o zapálení hořáku alespoň jednu minutu počkejte.



Jestliže se hořák ani po několika pokusech nezapálí, zkontrolujte, zda je korunka a její víčko ve správné poloze.



V případě výpadku elektrického proudu můžete hořák zapálit i bez elektrického zařízení. V takovém případě přiložte k hořáku plamen, stiskněte odpovídající ovladač a otočte jím do polohy na maximum. Držte ovladač zatlačený po dobu 10 nebo méně sekund, aby se termočlánek zahřál.

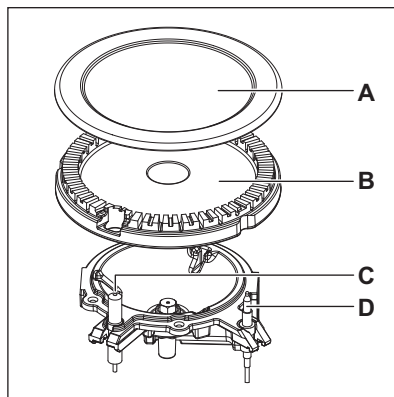


Jestliže z nějakého důvodu plamen zhasne, otočte ovladačem do polohy vypnuto, počkejte nejméně jednu minutu a pokuste se hořák znovu zapálit.



Generátor jisker se může automaticky spouštět, když zapnete elektřinu, po instalaci nebo po výpadku proudu. Nejde o závadu.

6.2 Přehled hořáku



- A. Víčko hořáku
- B. Korunka hořáku
- C. Zapalovací svíčka
- D. Termočlánek

6.3 Vypnutí hořáku

Chcete-li plamen zhasnout, otočte ovladačem do polohy vypnuto **0**.

**VAROVÁNÍ!**

Před sejmutím nádobí z hořáku vždy nejdříve ztlumte nebo zhasněte plamen.

7. VARNÁ DESKA - TIPY A RADY

**VAROVÁNÍ!**

Viz kapitoly o bezpečnosti.

7.1 Nádobí



VAROVÁNÍ!

Jedinou pánev nedávejte na dva hořáky.



VAROVÁNÍ!

Abyste zabránili rozlítí a případnému poranění, nepokládejte na hořák nestabilní nebo poškozené nádoby.



POZOR!

Ujistěte se, že držadla nádob nepřechýlí nad předním okrajem varné desky.



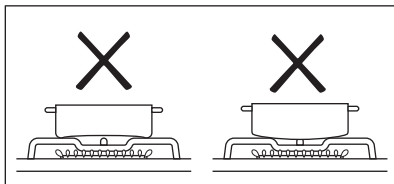
POZOR!

Ujistěte se, že jsou nádoby umístěné na středu hořáku, čímž získají maximální stabilitu a sníží se spotřeba plynu.



VAROVÁNÍ!

Na plotýnce nepoužívejte nádoby, které mají dno s obrubou nebo vypouklé dno, neboť velice pravděpodobně dojde k převrácení.



7.2 Průměry nádobí



VAROVÁNÍ!

Používejte nádoby na vaření s průměrem vhodným pro rozměry hořáků.

Hořák	Průměr nádoby (mm)
Pomocný	120 - 180
Středně rychlý	140 - 220/240 ¹⁾
Rychlý	160 - 220/260 ¹⁾

¹⁾ Když je na varné desce jediná nádoba.

8. VARNÁ DESKA – ČIŠTĚNÍ A ÚDRŽBA



VAROVÁNÍ!

Viz kapitoly o bezpečnosti.

8.1 Všeobecné informace

- Varnou desku po každém použití vyčistěte.
- Varné náčiní používejte vždy s čistou spodní stranou.
- Škrábance nebo tmavé skvrny na povrchu nemají vliv na funkci varné desky.
- Použijte speciální čisticí prostředek vhodný na povrch varné desky.
- Části z nerezové oceli omyjte vodou a pak je osušte měkkým hadrem.

8.2 Čištění varné desky

- **Okamžitě odstraňte:** roztavený plast, plastovou folii, cukr nebo jídlo obsahující cukr. Pokud tak neučiníte, nečistota může varnou desku poškodit. Vyvarujte se popálení.
- **Odstraňte po dostatečném vychladnutí varné desky:** skvrny od vodního kamene, vodové kroužky, tukové skvrny nebo kovové lesklé zbarvení. Vyčistěte varnou desku vlhkým hadříkem s neabrazivním mycím prostředkem. Po vyčištění varnou desku osušte měkkým hadrem.
- Smaltované části, krytky a korunky hořáků umyjte vlažnou vodou se saponátem a před jejich vložením zpět je řádně osušte.

8.3 Čištění zapalovací svíčky

Elektrické zapalování se provádí pomocí keramické zapalovací svíčky s kovovou elektrodou. Udržujte tyto součásti čisté, aby hořáky dobře zapalovaly, a kontrolujte průchodnost otvorů v korunkách hořáků.

8.4 Mřížky pod nádoby



Mřížky pod nádoby nejsou odolné vůči mytí v myčce nádobí. Je třeba je umýt ručně.

1. Pro snadné čištění varné desky mřížky pod nádoby odstraňte.



Při snímání mřížek pod nádoby buďte velmi opatrní, aby nedošlo k poškození varné desky.

2. Smaltovaná vrstva může mít občas drsné hrany, proto buďte při mytí mřížek pod nádoby opatrní a osušte je. V případě potřeby odstraňte odolné skvrny pomocí pastového čisticího prostředku.
3. Po vyčištění mřížek pod nádoby se ujistěte, že jsou umístěné ve správné poloze.
4. Má-li hořák správně fungovat, musí být ramena mřížek pod nádoby vyrovnaná se středem hořáku.

8.5 Pravidelná údržba

Pravidelně si v autorizovaném servisním středisku objednávejte kontrolu stavu přívodní plynové trubky a nastavovače tlaku, je-li instalován.

9. TROUBA – DENNÍ POUŽÍVÁNÍ



VAROVÁNÍ!

Viz kapitoly o bezpečnosti.

9.1 Zapnutí a vypnutí trouby

1. Otočte ovladačem funkcí trouby na požadovanou funkci.
2. Otočte ovladačem teploty na požadovanou teplotu.

Kontrolka se rozsvítí, když je trouba v provozu.




3. Jestliže chcete troubu vypnout, otočte ovladačí funkcí trouby a teploty do polohy vypnuto.

9.2 Bezpečnostní termostat

Nesprávná obsluha trouby nebo vadné součásti mohou způsobit nebezpečné přehřátí. Aby se tomu zabránilo, je tato trouba vybavena bezpečnostním termostatem, který přeruší napájení. Po poklesu teploty se trouba opět automaticky zapne.

9.3 Funkce trouby

Sym-bol	Funkce trouby	Použití
	Poloha Vypnuto	Trouba je vypnutá.
	Horní/spodní ohřev	K pečení moučných jídel a masa na jedné úrovni trouby.
	Grilování	Ke grilování plochých pokrmů a opékání chleba. Maximální teplota při této funkci je 210 °C.

Sym- bol	Funkce trouby	Použití
	Spodní ohřev	K pečení koláčů s křupavým spodkem a zavařování potravin.
	Horkovzdušné pečení Rozmrazování	K pečení masa nebo moučných jídel při stejné teplotě na několika roštích bez mísení vůní. K rozmrazování potravin (zeleniny a ovoce). Doba rozmrazování závisí na množství a velikosti zmražených potravin. Chcete-li použít tuto funkci, ovladač teploty musí být v poloze vypnuto.
	Horkovzdušné pečení s párou	Tato funkce slouží k úspoře energie při pečení. Pokyny k přípravě viz kapitola „Tipy a rady“, Horkovzdušné pečení s párou. Dvířka trouby by měla být během pečení zavřená, aby nedošlo k přerušování funkce a aby trouba fungovala co nejúsporněji. Při použití této funkce se teplota ve vnitřku trouby může lišit od nastavené teploty. Může dojít ke snížení tepelného výkonu. Obecná doporučení ohledně úspory energie viz kapitola „Energetická účinnost“, Trouba - úspora energie. Tato funkce byla použita ke splnění energetické třídy dle normy EN 60350-1.

10. TROUBA - FUNKCE HODIN

10.1 Minutka

Slouží k nastavení odpočítávání času.



Tato funkce nemá žádný vliv na provoz spotřebiče.

1. Zvolte funkci trouby a teplotu.

2. Otočte ovladačem časovače, co nejdále to lze, a poté jím otočte na požadovaný čas.

V okamžiku uplynutí dané doby zazní zvukový signál.

11. TROUBA - POUŽITÍ PŘÍSLUŠENSTVÍ



VAROVÁNÍ

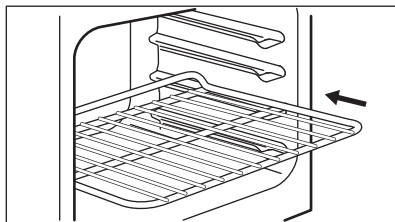
Viz kapitoly o bezpečnosti.

11.1 Vložení příslušenství

Tvarovaný rošt:



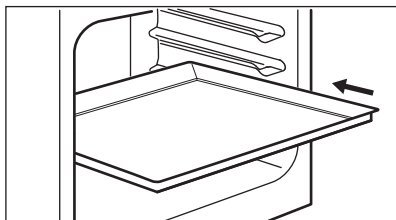
Tvarovaný rošt má speciálně tvarovanou zadní část, která napomáhá cirkulaci tepla.



Vložte rošt do správné polohy roštu. Ujistěte se, že se nedotýká zadní stěny trouby.

Plech na pečení:

- i** Plech na pečení nezasunujte zcela dozadu k zadní stěně vnitřku trouby. Zabránili byste tak cirkulaci tepla kolem plechu. Jídlo by se mohlo připálit, obzvláště v zadní části plechu.



Položte plech na pečení nebo hluboký pekáč do polohy roštu. Ujistěte se, že se nedotýká zadní stěny trouby.

12. TROUBA - TIPY A RADY

- !** **VAROVÁNÍ!**
Viz kapitoly o bezpečnosti.

- i** Teploty a časy pečení v tabulkách jsou pouze orientační. Závisí na receptu, kvalitě a množství použitých přísad.

12.1 Všeobecné informace

Spotřebič má čtyři úrovně roštů. Polohy roštů ve spotřebiči se počítají zdola.

Tento spotřebič je vybaven speciálním systémem, který zajišťuje oběh vzduchu a stálou recyklaci páry. Tento systém umožňuje pečení a vaření v páře, takže jídla jsou uvnitř měkká a na povrchu mají kůrčičku. Doba pečení a spotřeba energie jsou sníženy na minimum.

Ve spotřebiči nebo na skleněných panelech dvířek se může srážet vlhkost. To je normální jev. Při otvírání dvířek spotřebiče během přípravy jídla vždy odstupte. Kondenzaci snížíte, když spotřebič vždy před přípravou jídla na 10 minut předehtějte.

Po každém použití spotřebiče setřete vlhkost.

Při přípravě jídel na dno spotřebiče nestavte žádné předměty a žádnou část spotřebiče nezakrývejte hliníkovou fólií.

Mohlo by to ovlivnit výsledky pečení a poškodit smalt.

12.2 Pečení moučných jídel

Při prvním pečení použijte nižší teplotu.

Pokud pečete koláče na několika polohách roštů, můžete dobu pečení prodloužit o 10–15 minut.

Různě vysoké moučníky a pečivo mohou zhnědnout nerovnoměrně. Je-li zhnědnutí nerovnoměrné, není nutné měnit nastavení teploty. Rozdíly se během pečení vyrovnají.

Plechý v troubě se mohou během pečení zkroutit. Po ochlazení se opět vyrovnají.

12.3 Pečení moučníků

Neotvírejte dvířka, dokud neuplynou 3/4 času nutného k pečení.

Jestliže do trouby vložíte dva plechy na pečení, musí být mezi plechy jedna úroveň drážek volná.

12.4 Pečení masa a ryb

Před podáváním nechte maso odpočívat asi 15 minut, a teprve potom ho krájejte, aby nevytekla šťáva.

Do hlubokého pekáče / plechu nalijte trochu vody, aby se při pečení tolik nekouřilo. Kondenzaci kouře zabráníte dolitím vody pokaždé, když se odpaří.

12.5 Doby přípravy

Doba přípravy závisí na druhu potravin, jejich konzistenci a množství.

Nejprve sledujte průběh pečení a jeho výsledek. Postupně si najdete nejlepší

nastavení (nastavení teploty, dobu pečení, apod.) pro nádoby, recepty a množství potravin, které s tímto spotřebičem používáte.

12.6 Horní/spodní ohřev

Jídlo	Množství (g)	Teplota (°C)	Čas (min)	Poloha roštu	Příslušenství
Plochý koláč ¹⁾	1000	160–170	30–35	2	plech na pečení
Kynutý koláč s jablky	2000	170–190	40–50	3	plech na pečení
Koláč na odká-pávacím ple-chu	1500	160–170	45–55 ²⁾	2	plech na pečení
Kuře, celé	1350	200–220	60–70	2	tvárový rošt
				1	plech na pečení
Kuře, půl	1300	190–210	35 + 30	3	tvárový rošt
				1	plech na pečení
Vepřová kotleta pečeně	600	190–210	30–35	3	Tvarovaný rošt
				1	plech na pečení
Korpus koláče s náplní ³⁾	800	230–250	10–15	2	plech na pečení
Plněný kynutý koláč ⁴⁾	1200	170–180	25–35	2	plech na pečení
Pizza	1000	200–220	25–35	2	plech na pečení
Tvarohový ko-láč	2600	170–190	60–70	2	plech na pečení
Švýcarský ko-láč s jablečnou náplní ⁴⁾	1900	200–220	30–40	1	plech na pečení
Vánoční dort ⁴⁾	2400	170 - 180	55–65 ⁵⁾	2	plech na pečení
Slaný lotrinský koláč ⁴⁾	1000	220–230	40–50	1	1 kruhový plech na pečení (prů-měr: 26 cm)
Venkovský chléb ⁶⁾	750 + 750	180–200	60–70	1	2 lehké plechy na pečení (dél-ka: 20 cm)

Jídlo	Množství (g)	Teplota (°C)	Čas (min)	Poloha roštu	Příslušenství
Rumunský piškotový koláč ¹⁾	600 + 600	160–170	40–50	2	2 lehké plechy na pečení (délka: 25 cm) na stejné úrovni roštu
Rumunský piškotový koláč – tradiční	600 + 600	160–170	30–40	2	2 lehké plechy na pečení (délka: 25 cm) na stejné úrovni roštu
Kynuté buchtý ⁴⁾	800	200–210	10–15	2	plech na pečení
Piškotová roláda ¹⁾	500	150–170	15–20	1	plech na pečení
Pusinky	400	100–120	40–50	2	plech na pečení
Koláč s drobenkou ⁴⁾	1500	180–190	25–35	3	plech na pečení
Máslový dort ¹⁾	600	180–200	20–25	2	plech na pečení

¹⁾ Nechte troubu 10 minut předeřhát.

²⁾ Po vypnutí spotřebiče ponechte koláč v troubě po dobu 7 minut.

³⁾ Nechte troubu 20 minut předeřhát.

⁴⁾ Nechte troubu 10–15 minut předeřhát.

⁵⁾ Po vypnutí spotřebiče ponechte koláč v troubě po dobu 10 minut.

⁶⁾ Nastavte teplotu na 250 °C a nechte troubu 18 minut předeřhát.

12.7 Horkovzdušné pečení

Potraviný	Množství (g)	Teplota (°C)	Čas (min)	Poloha roštu	Příslušenství
Ploché koláč ¹⁾	1000	150	30	2	plech na pečení
Ploché koláč ¹⁾	1000 + 1000	155	40	1 + 3	plech na pečení
Kynutý koláč s jablky	2000	170 - 180	40 - 50	3	plech na pečení
Koláč na odkávacím plechu	1200	150 - 160	30 - 35 ²⁾	2	plech na pečení

Potraviný	Množství (g)	Teplota (°C)	Čas (min)	Poloha roštu	Příslušenství
Kuře, celé	1400	180	55	2	tvarovaný rošt
				1	plech na pečení
Vepřová pečeň	800	170 - 180	45 - 50	2	tvarovaný rošt
				1	plech na pečení
Plněný kynutý koláč	1200	150 - 160	20 - 30	2	plech na pečení
Pizza	1000 + 1000	200 - 210	30 - 40	1 + 3	plech na pečení
Pizza	1000	190 - 200	25 - 35	2	plech na pečení
Tvarohový koláč	2600	160 - 170	40 - 50	1	plech na pečení
Švýcarský koláč s jablečnou náplní ³⁾	1900	180 - 200	30 - 40	2	plech na pečení
Vánoční dort ³⁾	2400	150 - 160	35 - 40 ²⁾	2	plech na pečení
Slaný lotrinský koláč ³⁾	1000	190 - 210	30 - 40	1	1 kruhový plech na pečení (průměr: 26 cm)
Venkovský chléb ⁴⁾	750 + 750	160 - 170	40 - 50	1	plech na pečení
Rumunský piškotový koláč ³⁾	600 + 600	155 - 165	40 - 50	2	2 lehké plechy na pečení (délka: 25 cm) na stejné úrovni roštu
Rumunský piškotový koláč – tradiční	600 + 600	150 - 160	30 - 40	2	2 lehké plechy na pečení (délka: 25 cm) na stejné úrovni roštu
Kynuté bučky ¹⁾	800	190	15	3	plech na pečení

Potraviny	Množství (g)	Teplota (°C)	Čas (min)	Poloha roštu	Příslušenství
Sladké pečivo ⁵⁾	800 + 800	190	15	1 + 3	plech na pečení
Piškotová roláda ¹⁾	500	150 - 160	15 - 20	3	plech na pečení
Pusinky	400	110 - 120	30 - 40	2	plech na pečení
Pusinky	400 + 400	110 - 120	45 - 55	1 + 3	plech na pečení
Koláč s drobenkou	1500	160 - 170	25 - 35	3	plech na pečení
Piškotový koláč ¹⁾	600	150 - 160	25 - 35	2	plech na pečení
Máslový dort ¹⁾	600 + 600	160 - 170	25 - 35	1 + 3	plech na pečení

1) Nechte troubu 10 minut přehřát.

2) Po vypnutí spotřebiče ponechte koláč v troubě po dobu 7 minut.

3) Nechte troubu 10–15 minut přehřát.

4) Nastavte teplotu na 250 °C a přehřejte troubu po dobu 10–20 minut.

5) Přehřejte troubu po dobu 15 minut.

12.8 Horkovzdušné pečení s párou

Jídlo	Teplota (°C)	Čas (min)	Poloha roštu	Příslušenství
Chléb a pizza				
Žemle	190	25 - 30	2	plech na pečení nebo hluboký pekáč
Bagety/kaiserky	200	40 - 45	2	plech na pečení nebo hluboký pekáč
Mražená pizza 350 g	190	25 - 35	2	tvarovaný rošt
Koláče na plechu na pečení				
Roláda	180	20 - 30	2	plech na pečení nebo hluboký pekáč
Sušenka brownie	180	35 - 45	2	plech na pečení nebo hluboký pekáč
Koláče ve formě				

Jídlo	Teplota (°C)	Čas (min)	Poloha roštu	Příslušenství
Suflé	210	35 - 45	2	šest keramických pečicích šáleků na tvarovaný rošt
Koláčový korpus z piškotového těsta	180	25 - 35	2	dortový korpus na tvarovaný rošt
Piškotový koláč	150	35 - 45	2	forma na koláč na tvarovaný rošt
Ryby				
Ryby v sáčcích 300 g	180	25 - 35	2	plech na pečení nebo hluboký pekáč
Celá ryba 200 g	180	25 - 35	2	plech na pečení nebo hluboký pekáč
Rybí filé 300 g	180	30 - 40	2	plech na pizzu na tvarovaný rošt
Maso				
Maso v sáčku 250 g	200	35 - 45	2	plech na pečení nebo hluboký pekáč
Maso na vidlici 500 g	200	30 - 40	2	plech na pečení nebo hluboký pekáč
Malé kusy pečiva				
Sušenky	170	25 - 35	2	plech na pečení nebo hluboký pekáč
Makronky	170	40 - 50	2	plech na pečení nebo hluboký pekáč
Muffin	180	30 - 40	2	plech na pečení nebo hluboký pekáč
Slaný keks	160	25 - 35	2	plech na pečení nebo hluboký pekáč
Sušenky z křehkého těsta	140	25 - 35	2	plech na pečení nebo hluboký pekáč
Dortíky	170	20 - 30	2	plech na pečení nebo hluboký pekáč
Vegetariánské				
Zeleninová směs v sáčku 400 g	200	20 - 30	2	plech na pečení nebo hluboký pekáč
Omeleta	200	30 - 40	2	plech na pizzu na tvarovaný rošt
Zelenina na pekáči 700 g	190	25 - 35	2	plech na pečení nebo hluboký pekáč

12.9 Informace pro zkušebny

Potraviný	Funkce	Teplota (°C)	Příslušenství	Poloha roštu	Čas (min.)
Malé koláčky (16 kousků na plech)	Horní/spodní ohřev	160	plech na pečení	3	20 - 30
Malé koláčky (16 kousků na plech)	Horkovzdušné pečení	150	plech na pečení	3	20 - 30
Jablečný koláč (2 formy, Ø 20 cm, položené úhlopříčně)	Horní/spodní ohřev	190	tvarovaný rošt	1	65 - 75
Jablečný koláč (2 formy, Ø 20 cm, položené úhlopříčně)	Horkovzdušné pečení	180	tvarovaný rošt	2	70 - 80
Piškotový koláč bez tuku	Horní/spodní ohřev	180	tvarovaný rošt	2	20 - 30
Piškotový koláč bez tuku	Horkovzdušné pečení	160	tvarovaný rošt	2	25 - 35
Máslové sušenky / Proužky těsta	Horní/spodní ohřev	140	plech na pečení	3	15 - 30
Máslové sušenky / Proužky těsta	Horkovzdušné pečení	140	plech na pečení	3	20 - 30
Topinky ¹⁾	Grilování	max.	tvarovaný rošt	2	2 - 5
Hovězí hamburger ²⁾	Grilování	max.	tvarovaný rošt	3	15–20 první strana; 15–20 druhá strana

1) Nechte troubu 5 minut předehřát.

2) Nechte troubu 10 minut předehřát.

13. TROUBA – ČIŠTĚNÍ A ÚDRŽBA



VAROVÁNÍ!

Viz kapitoly o bezpečnosti.

13.1 Poznámky k čištění

Přední stranu trouby otřete měkkým hadříkem namočeným v roztoku teplé vody a slabého mycího prostředku.

K čištění kovových ploch používejte speciální čisticí prostředek.

Vnitřek trouby čistíte po každém použití. Hromadění mastnoty či zbytků jídla může způsobit požár.

Všechno příslušenství vyčistíte po každém použití a nechte jej oschnout. Použijte měkký hadřík namočený v teplé

vodě s mycím prostředkem. Nemyjte příslušenství v myčce nádobí.

Odolné nečistoty odstraňte pomocí speciálního prostředku k čištění trouby.

Nepřílnavé příslušenství nečistěte pomocí abrazivních čisticích prostředků nebo ostrých předmětů.

13.2 Trouby z nerezové oceli nebo hliníku

Dvířka trouby čistěte pouze vlhkým hadříkem nebo houbou. Osušte je měkkým hadříkem.

Nikdy nepoužívejte ocelové drátěnky, kyseliny nebo abrazivní (pískové) prostředky, protože by mohly poškodit povrch trouby. Ovládací panel vyčistěte se stejnou opatrností.

13.3 Odstranění a instalace skleněných panelů trouby

Skleněné panely lze při čištění vyjmout. Počet jednotlivých skleněných panelů se liší dle modelu.



VAROVÁNÍ!

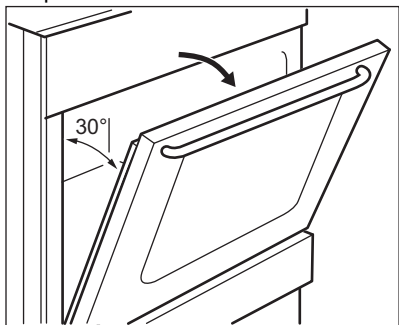
Při čištění nechte dvířka trouby lehce otevřená. Když jsou plně otevřená, může jejich náhodné zavření něco poškodit.



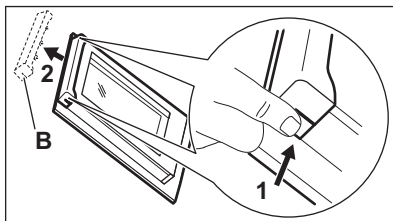
VAROVÁNÍ!

Spotřebič bez skleněných panelů nepoužívejte.

1. Otevřete dvířka, dokud nedosáhnou úhlu přibližně 30°. Dvířka zůstanou při lehkém otevření na svém místě.



2. Uchopte okrajovou lištu na horní straně dvířek (B) na obou stranách a zatlačením směrem dovnitř uvolněte svorku těsnění.



3. Vytáhněte okrajovou lištu dopředu a odstraňte ji.



VAROVÁNÍ!

Při vyjímání skleněných panelů se mohou dvířka zavírat.

4. Uchopte horní okraj skleněných panelů dvířek a vytáhněte je jeden po druhém nahoru.
5. Skleněný panel omyjte vodou s mycím prostředkem. Skleněný panel pečlivě osušte.

Po vyčištění skleněné panely a dvířka trouby opět nasadte. Provedte výše uvedené kroky v opačném pořadí. Nejprve vraťte menší a potom větší panel.



POZOR!

Dávejte pozor, abyste vnitřní skleněný panel nainstalovali správně do jeho umístění.

13.4 Vysazení zásuvky

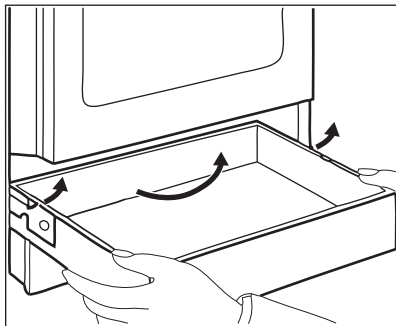


VAROVÁNÍ!

V zásuvce neskladujte hořlavé věci a materiály (jako např. čisticí prostředky, plastové sáčky, textilní chňapky, papír nebo čisticí spreje). Při použití trouby se může zásuvka značně zahřát. Hrozí nebezpečí požáru.

Zásuvku pod troubou lze při čištění vyjmout.

1. Vytáhněte zásuvku až na doraz.



2. Pomalu zásuvku zdvihněte.
3. Zásuvku zcela vytáhněte. Zásuvku vložíte stejným postupem jako výše, ale v opačném pořadí.

13.5 Výměna žárovky



VAROVÁNÍ!

Nebezpečí úrazu elektrickým proudem.
Žárovka může být horká.

1. Vypněte troubu. Počkejte, dokud trouba nevychladne.
2. Odpojte troubu od elektrické sítě.
3. Na dno vnitřku trouby položte utěrku.

Zadní žárovka

1. Skleněným krytem otočte a sejměte jej.
2. Skleněný kryt vyčistěte.
3. Žárovku vyměňte za vhodnou žárovku odolnou proti teplotě 300 °C.
4. Nasadte skleněný kryt.

14. ODSTRAŇOVÁNÍ ZÁVAD



VAROVÁNÍ!

Viz kapitoly o bezpečnosti.

14.1 Co dělat, když...

Problém	Možná příčina	Řešení
Po zapnutí generátoru jisker se neobjevují žádné jiskry.	Varná deska není zapojena do elektrické sítě nebo není připojena správně.	Zkontrolujte, zda je varná deska správně zapojena do elektrické sítě. Viz schéma zapojení.
	Je spálená pojistka.	Zkontrolujte, zda příčinou závady není pojistka. Pokud se pojistka spaluje opakovaně, obraťte se na autorizovaného elektrikáře.
	Víčko a korunka hořáku a jsou nasazeny nesprávně.	Umístěte správně víčko a korunku hořáku.
Plamen zhasíná ihned po zapálení.	Termočlánek není dostatečně zahřátý.	Po zapálení plamene nechte generátor jisker zapnutý ještě 10 nebo méně sekund.

Problém	Možná příčina	Řešení
Kroužek plamene je nerovnoměrný.	Korunka hořáku je ucpaná zbytky jídla.	Ujistěte se, že není tryska zanesená a korunka hořáku je čistá.
Hořáky nefungují.	Je přerušena dodávka plynu.	Zkontrolujte přívod plynu.
Plamen je oranžový nebo žlutý.		V některých místech hořáku může mít plamen oranžovou či žlutou barvu. To je normální jev.
Trouba nehřeje.	Trouba je vypnutá.	Zapněte troubu.
	Nesou provedena nutná nastavení.	Zkontrolujte, zda jsou nastavení správná.
Osvětlení nefunguje.	Vadná žárovka.	Vyměňte žárovku.
Na jídle a uvnitř trouby se usazuje pára a kondenzát.	Nechali jste jídlo v troubě příliš dlouho.	Po dokončení přípravy nechte jídlo v troubě déle než 15 - 20 minut.
Dokončení jídel trvá příliš dlouho nebo se jídla připraví příliš rychle.	Teplota je příliš vysoká nebo nízká.	Nastavte teplotu podle potřeby. Řiďte se pokyny v návodu k použití.

14.2 Servisní údaje

Pokud problém nemůžete vyřešit sami, obraťte se na svého prodejce nebo autorizované servisní středisko.

Potřebné údaje pro servisní středisko najdete na typovém štítku. Typový štítek se nachází na předním rámu vnitřku trouby. Nesundávejte typový štítek z vnitřní části trouby.

Doporučujeme vám zapsat si údaje sem:	
Model (Mod.)
Výrobní číslo (PNC)
Sériové číslo (S.N.)

15. ENERGETICKÁ ÚČINNOST

15.1 Informace o výrobku pro varnou desku dle směrnice komise EU 66/2014

Označení modelu	LKK520002W LKK520002X
Typ varné desky	Varná deska zabudovaná ve volně stojícím sporáku

Počet plynových hořáků	4	
Energetická účinnost na plynový hořák (EE gas burner)	Levý zadní – pomocný	není k dispozici
	Pravý zadní – středně rychlý	55.3%
	Pravý přední – středně rychlý	55.3%
	Levý přední – rychlý	55.5%
Energetická účinnost plynové varné desky (EE gas hob)	55.4%	

EN 30-2-1: Varné spotřebiče na plyná paliva pro domácnost - Část 2-1: Hospodárné využití energie – všeobecné

15.2 Varná deska - úspora energie

Během každodenního pečení můžete ušetřit energii, budete-li se řídit níže uvedenými radami.

- Při ohřevu vody používejte pouze takové množství, které potřebujete.
- Je-li to možné, vždy zakryvejte nádoby pokličkami.

- Před použitím zkontrolujte, zda jsou hořáky a mřížky pod nádobou správně nasazeny.
- Dno varné nádoby by mělo mít správné rozměry odpovídající velikosti hořáku.
- Varnou nádobu položte přímo na hořák do jeho středu.
- Když začnou tekutiny vřít, ztlumte plamen, aby jen mírně perlily.
- Je-li to možné, použijte tlakový hrnec. Viz příslušná uživatelská příručka.

15.3 Informace o výrobku pro trouby a list s údaji o výrobku*

Název dodavatele	Electrolux	
Označení modelu	LKK520002W 943005367 LKK520002X 943005354	
Index energetické účinnosti	94,9	
Třída energetické účinnosti	A	
Spotřeba energie se standardním zatížením, konvenční režim	0,84 kWh/cyklus	
Spotřeba energie se standardním zatížením, intenzivní horkovzdušný režim	0,74 kWh/cyklus	
Počet pečicích prostorů	1	
Tepelný zdroj	Elektrická energie	
Objem	54 l	
Typ trouby	Trouba ve volně stojícím sporáku	
Hmotnost	LKK520002W	42.0 kg
	LKK520002X	44.0 kg

* Pro Evropskou unii v souladu se směrnicemi EU 65/2014 a 66/2014.
 Pro Běloruskou republiku v souladu s STB 2478-2017, příloha G; STB 2477-2017,
 dodatky A a B.
 Pro Ukrajinu v souladu s 568/32020.

Třída energetické účinnosti neplatí pro Rusko.

EN 60350-1 - Elektrické spotřebiče na vaření pro domácnost - část 1: Sporáky, trouby, parní trouby a grily - Metody měření funkce.

15.4 Trouba – úspora energie



Trouba je vybavena funkcemi, které vám pomohou ušetřit energii při každodenním pečení.

Při provozu spotřebiče se přesvědčte, že jsou dvířka trouby zavřena. Během pečení neotvírejte dvířka trouby příliš často. Těsnění dvířek udržujte čisté a kontrolujte, zda je na svém místě řádně uchyceno.

Pro účinnější úsporu energie používejte kovové nádoby.

Je-li to možné, troubu před pečením nepředehřívejte.

Připravujete-li několik jídel najednou, snažte se, aby prodlevy při pečení byly co nejkratší.

Horkovzdušné pečení

Je-li to možné, pro úsporu energie použijte funkce pečení s ventilátorem.

Zbytkové teplo

Je-li doba pečení delší než 30 minut, snižte teplotu trouby na minimum 3–10 minut před koncem pečení. Pečení bude pokračovat i díky zbytkovému teplu uvnitř trouby.

Zbytkové teplo můžete využít k ohřevu jiného jídla.



Uchování teploty jídla

Chcete-li využít zbytkové teplo k uchování teploty pokrmu, zvolte nejvyšší možné nastavení teploty.

Horkovzdušné pečení s párou

Tato funkce slouží k úspoře energie při pečení. Pro další podrobnosti viz kapitolu „Trouba – Denní používání“, Funkce trouby.

16. POZNÁMKY K OCHRANĚ ŽIVOTNÍHO PROSTŘEDÍ

Recyklujte materiály označené symbolem . Obaly vyhoďte do příslušných odpadních kontejnerů k recyklaci. Pomáhejte chránit životní prostředí a lidské zdraví a recyklovat elektrické a elektronické spotřebiče určené k likvidaci. Spotřebiče označené příslušným symbolem  nelikvidujte

spolu s domovním odpadem. Spotřebič odevzdejte v místním sběrném dvoře nebo kontaktujte místní úřad.

Electrolux Appliances AB - Contact
 Address: Al. Powstańców Śląskich 26,
 30-570 Kraków, Poland

OBSAH

1. BEZPEČNOSTNÉ INFORMÁCIE.....	32
2. BEZPEČNOSTNÉ POKYNY.....	34
3. INŠTALÁCIA.....	37
4. POPIS VÝROBKU.....	43
5. PRED PRVÝM POUŽITÍM.....	43
6. VARNÝ PANEL – KAŽDODENNÉ POUŽÍVANIE.....	44
7. HORÁK - RADY A TIPY.....	45
8. VARNÝ PANEL – OŠETROVANIE A ČISTENIE.....	46
9. RÚRA – KAŽDODENNÉ POUŽÍVANIE	47
10. RÚRA - ČASOVÉ FUNKCIE.....	48
11. RÚRA - POUŽÍVANIE PRÍSLUŠENSTVA.....	48
12. RÚRA – RADY A TIPY.....	49
13. RÚRA – OŠETROVANIE A ČISTENIE.....	55
14. RIEŠENIE PROBLÉMOV.....	57
15. ENERGETICKÁ ÚČINNOSŤ.....	58

NAVRHNUTÉ PRE VÁS

Ďakujeme, že ste si zakúpili spotrebič Electrolux. Vybrali ste si výrobok, ktorý vznikol na základe desaťročí odborných skúseností a inovácií. Dômyselný a štýlový – navrhnutý s dôrazom na váš komfort. Pri každom použití si môžete byť istí, že uvidíte skvelý výkon.

Vítajte vo svete Electrolux.

Navštívte našu stránku, kde nájdete:



Rady týkajúce sa používania, brožúry, návody na riešenie problémov a informácie o servise a opravách:

www.electrolux.com/support



Zaregistrujte si výrobok a využite tak ešte lepší servis:

www.registerelectrolux.com



Pre váš spotrebič si môžete zakúpiť príslušenstvo, spotrebný materiál a originálne náhradné diely:


www.electrolux.com/shop

STAROSTLIVOSŤ O ZÁKAZNÍKA A ZÁKAZNÍCKY SERVIS

Vždy používajte originálne náhradné diely.

Ak potrebujete kontaktovať autorizované servisné stredisko, uistite sa, že máte k dispozícii nasledujúce údaje: Model, číslo výrobku, sériové číslo.

Tieto informácie nájdete na typovom štítku.

 Upozornenie / Výstražné a bezpečnostné informácie

 Všeobecné informácie a tipy

 Informácie o životnom prostredí

Vyhradzujeme si právo na zmeny bez predchádzajúceho upozornenia.

1. ⚠ BEZPEČNOSTNÉ INFORMÁCIE

Pred inštaláciou a používaním spotrebiča si pozorne prečítajte priložený návod na používanie. Výrobca nezodpovedá za zranenia ani za škody spôsobené nesprávnou montážou alebo používaním. Tieto pokyny uskladnite na bezpečnom a prístupnom mieste, aby ste do nich mohli v budúcnosti nahliadnuť.

1.1 Bezpečnosť detí a zraniteľných osôb

- Tento spotrebič smú používať deti staršie ako 8 rokov a osoby so zníženou fyzickou, zmyslovou alebo psychickou spôsobilosťou alebo nedostatkom skúseností a znalostí, iba ak sú pod dozorom zodpovednej osoby alebo ak boli zodpovednou osobou poučené o bezpečnom používaní spotrebiča a rozumejú prípadným rizikám. Deti do 8 rokov a osoby s vysokou mierou postihnutia nesmú mať prístup k spotrebiču, pokiaľ nie sú pod nepretržitým dozorom.
- Deti by mali byť pod dozorom, aby sa zabezpečilo, že sa so spotrebičom nebudú hrať.
- Obaly vždy uschovajte mimo dosah detí a náležite ich zlikvidujte.
- UPOZORNENIE: Nedovoľte deťom ani domácim zvieratám priblížiť sa k spotrebiču počas prevádzky alebo keď sa ochladzuje. Prístupné časti sa počas používania zohrejú na vysokú teplotu.
- Deti nesmú spotrebič bez dozoru čistiť ani vykonávať žiadnu údržbu na spotrebiči.

1.2 Všeobecná bezpečnosť

- Nainštalovať tento spotrebič a vymeniť kábel smie iba kvalifikovaná osoba.
- Tento spotrebič je určený na používanie v nadmorskej výške do 2 000 m.
- Tento spotrebič nie je určený na používanie na lodiach, lodkách ani plavidlách.

- Spotrebič neinštalujte za ozdobné dvierka, aby ste predišli prehriatiu.
- Spotrebič neinštalujte na podstavec.
- Spotrebič nepoužívajte prostredníctvom externého časovača ani samostatného diaľkového ovládania.
- VAROVANIE: Varenie na oleji alebo tuku na varnom paneli bez dohľadu môže byť nebezpečné a môže spôsobiť požiar.
- NIKDY sa nepokúšajte zhasiť oheň vodou, ale vypnite spotrebič a potom zakryte plameň, napr. pokrievkou alebo nehorľavou pokrývkou.
- UPOZORNENIE: Proces prípravy jedla musí byť pod dozorom. Krátkodobý proces prípravy jedla si vyžaduje nepretržitý dozor.
- VAROVANIE: Nebezpečenstvo požiaru: Na varnom povrchu nenechávajte žiadne predmety.
- Na čistenie spotrebiča nepoužívajte parné čističe.
- Na čistenie skla dvierok alebo skleneného veka varného panela so závesmi nepoužívajte abrazívne prostriedky ani ostré kovové škrabky, pretože by mohli poškrabať povrch, čo môže spôsobiť rozbitie skla.
- Kovové predmety, napríklad nože, vidličky, lyžice a pokrievky by sa nemali klásť na povrch varného panela, pretože sa môžu zohriať.
- Pred otvorením veka utrite prípadné tekutiny rozliate na veku. Pred zatvorením veka nechajte povrch varného panela vychladnúť.
- VAROVANIE: Spotrebič a jeho prístupné časti sa počas používania môžu značne zahriať. Nedotýkajte sa ohrevných článkov.
- Pri vyberaní alebo vkladaní príslušenstva alebo nádob na pečenie vždy používajte kuchynské rukavice.
- Pred údržbou odpojte spotrebič od elektrickej siete.
- VAROVANIE: Dbajte na to, aby bol spotrebič pred výmenou žiarovky vypnutý, aby bolo vylúčené nebezpečenstvo zásahu elektrickým prúdom.
- Ak je poškodený elektrický napájací kábel, musíte ho dať vymeniť u výrobcu, v autorizovanom servisnom

stredisku alebo u kvalifikovanej osoby, aby sa predišlo nebezpečenstvu.

- Buďte opatrní, keď sa dotýkate zásuvky na skladovanie. Môže byť horúca.
- **VAROVANIE:** Používajte iba také ochranné lišty varného panela, ktoré navrhol výrobca kuchynského spotrebiča, alebo ich výrobca kuchynského spotrebiča uvádza ako vhodné v návode na použitie, alebo ochranné lišty varného panela zahrnuté v spotrebiči. Použitie nevhodných ochranných líšt môže spôsobiť nehody.

2. BEZPEČNOSTNÉ POKYNY

Tento spotrebič je vhodný pre

nasledovné trhy: CZ SK

2.1 Inštalácia



VAROVANIE!

Tento spotrebič smie nainštalovať iba kvalifikovaná osoba.

- Odstráňte všetky obaly.
- Poškodený spotrebič neinstalujte ani nepoužívajte.
- Dodržiavajte pokyny na inštaláciu dodané so spotrebičom.
- Vždy dávajte pozor, ak presúvate spotrebič, pretože je ťažký. Vždy používajte ochranné rukavice a uzavretú obuv.
- Spotrebič neťahajte za rukoväť.
- Kuchynská skrinka a príslušný výklenok musia mať vhodné rozmery.
- Dodržiavajte požadovanú minimálnu vzdialenosť od iných spotrebičov a nábytku.
- Spotrebič nainštalujte na bezpečné a vhodné miesto, ktoré spĺňa požiadavky na inštaláciu.
- Niektoré súčasti spotrebiča sú pod napätím. Spotrebič zabudujte do nábytku, aby ste zabránili kontaktu s nebezpečnými časťami.
- Po bokoch spotrebiča musia byť umiestnené spotrebiče alebo zariadenia nanajvyš rovnakej výšky.

- Spotrebič neinstalujte vedľa dverí ani pod okno. Predídete tak zhodeniu horúceho kuchynského riadu zo spotrebiča pri otvorení dverí alebo okna.
- Aby ste predišli prevrnutiu spotrebiča, nezabudnite nainštalovať stabilizačné pomôcky. Pozrite si časť „Inštalácia“.

2.2 Elektrické zapojenie



VAROVANIE!

Nebezpečenstvo požiaru a zásahu elektrickým prúdom.

- Všetky práce súvisiace s pripojením elektriny musí vykonať kvalifikovaný elektrikár.
- Spotrebič musí byť uzemnený.
- Uistite sa, že parametre na typovom štítku sú kompatibilné s elektrickým napätím zdroja napájania.
- Vždy používajte správne nainštalovanú zásuvku odolnú proti nárazom.
- Nepoužívajte viaczásuvkové adaptéry ani predlžovacie káble.
- Nedovoľte, aby sa napájacie elektrické káble dotkli alebo dostali do blízkosti dvierok spotrebiča alebo výklenku pod spotrebičom najmä vtedy, keď sú dvierka horúce.
- Zariadenie na ochranu pred dotykom elektrických častí pod napätím a izolovaných častí treba namontovať

tak, aby sa nedalo odstrániť bez nástrojov.

- Sieťovú zástrčku pripojte do sieťovej zásuvky až po dokončení inštalácie. Po inštalácii sa uistite, že máte prístup k sieťovej zástrčke.
- Ak je sieťová zásuvka uvoľnená, nezapájajte do nej sieťovú zástrčku.
- Spotrebič neodpájajte ťahaním za napájací kábel. Vždy ťahajte za sieťovú zástrčku.
- Použite iba správne odpájacie zariadenia: ochranné ističe alebo poistky (skrutkovacie poistky treba vybrať z držiaka), uzemnenia a stýkače.
- Elektrická sieť v domácnosti musí mať odpájacie zariadenie, ktoré umožní odpojenie spotrebiča od elektrickej siete na všetkých póloch. Vzdialenosť kontaktov odpájacieho zariadenia musí byť minimálne 3 mm.
- Skôr ako zapojíte sieťovú zástrčku do sieťovej zásuvky, úplne zavrite dvierka spotrebiča.

2.3 Prívod plynu

- Všetky práce súvisiace s pripojením na prívod plynu musí vykonať kvalifikovaná osoba.
- Pred inštaláciou sa ubezpečte, že sú podmienky v miestnych rozvodoch (druhu plynu a tlak plynu) a nastavenie spotrebiča navzájom kompatibilné.
- Zabezpečte prúdenie vzduchu v okolí spotrebiča.
- Informácie o prívode plynu nájdete na typovom štítku.
- Tento spotrebič nie je pripojený k zariadeniu, ktoré odvádza spaliny. Dbajte na to, aby ste spotrebič zapojili podľa aktuálnych inštalčných predpisov. Postupujte podľa pokynov pre primerané vetranie.

2.4 Použitie



VAROVANIE!

Riziko poranenia a popálenia.
Hrozí nebezpečenstvo zásahu elektrickým prúdom.

- Tento spotrebič je určený iba na použitie v domácnosti (vo vnútri).

- Nemeňte technické parametre tohto spotrebiča.
- Uistite sa, že nie sú otvory vetrania zablokované.
- Spotrebič počas prevádzky nenechávajte bez dozoru.
- Spotrebič po každom použití vypnite.
- Pri otváraní dvierok spotrebiča počas jeho prevádzky buďte opatrní. Môže z neho uniknúť horúci vzduch.
- Spotrebič neobsluhujte s mokrymi rukami alebo keď je v kontakte s vodou.
- Spotrebič nepoužívajte ako pracovný alebo skladovací povrch.



VAROVANIE!

Hrozí nebezpečenstvo požiaru a výbuchu.

- Tuky a oleje môžu pri zohriatí uvoľňovať horľavé výpary. Pri príprave pokrmov musia byť plamene alebo horúce predmety v dostatočnej vzdialenosti od tukov a olejov.
- Výpary, ktoré sa uvoľňujú z veľmi horúcich olejov, môžu spôsobiť spontánne vznietenie.
- Použitý olej, ktorý obsahuje zvyšky jedla, môže spôsobiť požiar pri nižšej teplote ako olej použitý po prvýkrát.
- Horľavé látky ani predmety, ktoré sú nasiaknuté horľavými látkami, nekladte do spotrebiča, do jeho blízkosti ani naň.
- Pri otváraní dvierok zabráňte kontaktu iskier alebo otvoreného plameňa so spotrebičom.
- Dvierka spotrebiča otvárajte opatrne. Používanie prísad s alkoholom môže spôsobiť zmiešanie alkoholu a vzduchu.



VAROVANIE!

Hrozí nebezpečenstvo poškodenia spotrebiča.

- Aby sa predišlo škode alebo zmene farby povrchovej úpravy:
 - Nedávajte priamo do spodnej časti spotrebiča riad alebo iné objekty.
 - Na spotrebič ani priamo na dno jeho dutiny nekladte alobal.
 - Nedávajte priamo do horúceho spotrebiča vodu.

- Po ukončení prípravy pokrmu v rúre nenechávajte vlhký riad ani potraviny.
- Pri odstraňovaní alebo inštalácii príslušenstva buďte opatrní.
- Zmena farby smaltu alebo ušľachtilej ocele nemá žiadny vplyv na výkon spotrebiča.
- Na vlhké koláče použite hlboký pekáč. Ovocné šťavy spôsobujú škvrny, ktoré môžu byť trvalé.
- Horúci kuchynský riad nekladte na ovládací panel.
- Nenechajte obsah kuchynského riadu vyvrieť.
- Dávajte pozor, aby predmety alebo kuchynský riad nespadli na spotrebič. Povrch môže byť poškodený.
- Nezapínajte varné zóny s prázdnyim kuchynským riadom alebo bez kuchynského riadu.
- Kuchynský riad vyrobený z liatiny, hliníka alebo s poškodeným spodkom môže spôsobiť škrabance. Keď tieto predmety potrebujete posunúť mimo varného povrchu, zdvihnite ich.
- Zabezpečte dobré vetranie v miestnosti, kde je spotrebič nainštalovaný.
- Používajte len stabilný kuchynský riad správneho tvaru a s priemerom väčším, ako sú rozmery horákov.
- Uistite sa, že keď rýchlo otočíte otočný ovládač z maximálnej polohy do minimálnej nevychádza plameň.
- Používajte len príslušenstvo dodané so spotrebičom.
- Na horák neinštalujte rozptyľovače plameňa.
- Tento spotrebič je určený iba na prípravu jedál. Nesmie sa používať na iné účely, napríklad výhrev miestnosti.
- V prípade intenzívneho použitia spotrebiča môže byť potrebná dodatočná ventilácia, napríklad otvorenie okien alebo efektívnejšia ventilácia, napríklad zvýšenie úrovne mechanickej ventilácie, ak je k dispozícii.

2.5 Ošetrovanie a čistenie



VAROVANIE!

Hrozí nebezpečenstvo poranenia, požiaru alebo poškodenia spotrebiča.

- Pred údržbou vypnite spotrebič. Zástrčku napájacieho kábla vytriahnite zo sieťovej zásuvky.
- Skontrolujte, či je spotrebič studený. Hrozí riziko prasknutia sklenených panelov.
- Ak sú sklenené panely dvierok poškodené, bezodkladne ich nechajte vymeniť. Obráťte sa na autorizované servisné stredisko.
- Zvyšky tuku alebo potravín v spotrebiči môžu spôsobiť požiar.
- Spotrebič pravidelne čistite, aby ste predišli znehodnoteniu povrchového materiálu.
- Spotrebič čistite vlhkou mäkkou handričkou. Používajte iba neutrálne saponáty. Nepoužívajte abrazívne výrobky, špongie s abrazívnou vrstvou, rozpúšťadlá ani kovové predmety.
- Ak používate sprej na čistenie rúr, dodržiavajte bezpečnostné pokyny na obale.
- Katalytický smalt (ak je k dispozícii) nečistite žiadnym čistiacim prostriedkom.
- Horáky sa nesmú umývať v umývačke riadu.

2.6 Veko

- Nemeňte technické charakteristiky tohto veka.
- Veko pravidelne čistite.
- Veko neatvárajte, keď je na povrchu vyliata voda.
- Pred zatvorením veka vypnite všetky horáky.
- Veko nezatvárajte, kým varný panel a rúra úplne nevychladnú.
- Sklenené veko môže pri zahriatí prasknúť (ak je k dispozícii).



2.7 Vnútorné osvetlenie



VAROVANIE!

Hrozí nebezpečenstvo zásahu elektrickým prúdom.

- Informácie o žiarovke/žiarovkách vnútri tohto výrobku a náhradných dieloch osvetlenia, ktoré sa predávajú samostatne: Tieto žiarovky sú navrhnuté tak, aby odolali extrémnym podmienkam v domácich spotrebičoch, ako napr. teplota, vibrácie, vlhkosť, alebo slúžia ako ukazovatele prevádzkového stavu spotrebiča. Nie sú určené na používanie iným spôsobom a nie sú vhodné na osvetlenie priestorov v domácnosti.
- Používajte iba žiarovky s rovnakými technickými parametrami .

2.8 Servis

- Ak treba dať spotrebič opraviť, obráťte sa na autorizované servisné stredisko.

3. INŠTALÁCIA



VAROVANIE!

Pozrite si kapitoly ohľadne bezpečnosti.

3.1 Umiestnenie spotrebiča

Váš voľne stojaci spotrebič môžete nainštalovať so skrinkami na jednej alebo po oboch stranách a do rohu.



Medzi spotrebičom a stenou ponechajte vzdialenosť približne 1 cm, aby sa dalo otvoriť veko.

Minimálne vzdialenosti pre inštaláciu nájdete v tabuľke.

- Používajte iba originálne náhradné diely.

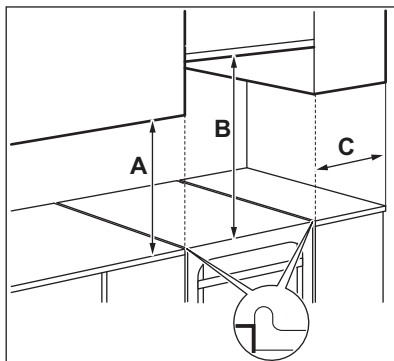
2.9 Likvidácia



VAROVANIE!

Hrozí nebezpečenstvo poranenia alebo udusenía.

- O likvidácii spotrebiča sa informujte na mestskom alebo obecnom úrade.
- Spotrebič odpojte od elektrickej siete.
- Prívodný elektrický kábel odrežte blízko pri spotrebiči a zlikvidujte ho.
- Odstráňte západku dvierok, aby ste zabránili uviaznutiu detí a domácich zvierat v spotrebiči.
- Stlačte vonkajšie rúrky na plyn.



Minimálne vzdialenosti

Rozmer	mm
A	400
B	650
C	150

3.2 Technické údaje

Napätie	230 V
Frekvencia	50 - 60 Hz
Trieda spotrebiča	1

Rozmer	mm
Šírka	500
Hĺbka	600

Rozmer	mm
Výška	855

3.3 Ostatné technické údaje

Kategória spotrebiča:	I12H3B/P
Pôvod plynu:	G20 (2H) 20 mbar
Náhrada plynu:	G30/G31 (3B/P) 30/30 mbar

3.4 Priemery obtoku

HORÁK	Ø OBTOKU 1/100 mm
Pomocný	29
Stredne rýchly	32
Rýchly	42

3.5 Plynové horáky pre ZEMNÝ PLYN G20 20 mbar

HORÁK	NORMÁLNY VÝ- KON kW	ZNÍŽENÝ VÝKON kW	ZNAČKA DÝZY 1/100 mm
Rýchly	2.9	0.80	119
Stredne rýchly	1.85	0.43	96
Pomocný	0.95	0.35	70

3.6 Plynové horáky pre LPG G30 30 mbar

HORÁK	NORMÁLNY VÝKON kW	ZNÍŽENÝ VÝ- KON kW	ZNAČKA DÝZY 1/100 mm	NOMINÁLNY PRIETOK PLYNU g/h
Rýchly	3.0	0.72	88	218
Stredne rýchly	1.9	0.43	71	138
Pomocný	0.95	0.35	50	69

3.7 Plynové horáky pre LPG G31 30 mbar

HORÁK	NORMÁLNY VÝKON kW	ZNÍŽENÝ VÝKON kW	ZNAČKA DÝZY 1/100 mm	NOMINÁLNY PRIETOK PLYNU g/h
Rýchly	2.6	0.63	88	186
Stredne rýchly	1.6	0.38	71	114
Pomocný	0.85	0.31	50	61

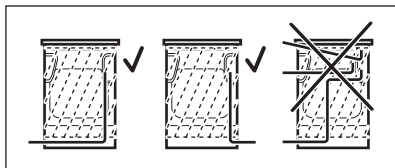
3.8 Pripojenie plynu



VAROVANIE!

Pred pripojením plynu odpojte spotrebič od elektrickej siete alebo vypnite poistku v skrinke s poistkami. Zatvorte hlavný ventil prívodu plynu.

Použite pevné pripojenia alebo použite ohybné potrubie z nehrdzavejúcej ocele v súlade s platnými predpismi. Ak použijete ohybné kovové potrubie, uistite sa, že sa nedotýka pohyblivých častí a že nie je pokrútené a stlačené.



VAROVANIE!

Potrubie plynovej prípojky sa nesmie dotýkať časti spotrebiča zobrazenej na obrázku.



VAROVANIE!

Po inštalácii sa uistite, či cez tesnenie neuniká plyn. Na kontrolu tesnenia použite mydlový roztok, nie plameň.

3.9 Pripojenie ohybných nekovových trubic

Ak máte jednoduchý prístup k prípojke, môžete použiť ohybnú trubicu. Ohybná trubica musí byť pevne pripojená pomocou svoriek.

Pri montáži vždy použite držiak trubice a tesnenie. Ohybnú trubicu môžete použiť v týchto prípadoch:

- ak sa nemôže zahriať na vyššiu ako izbovú teplotu, teda na viac ako 30 °C,
 - nie je dlhšia ako 1 500 mm,
 - ak sa nikde nezužuje,
 - ak nie je skrútená alebo napnutá,
 - ak sa nikde nedotýka ostrých hrán alebo rohov predmetov,
 - ak je možné jej stav jednoducho zistiť.
- Pri kontrole ohybnej trubice sa uistite, že:

- na nej nie sú praskliny, zárezy, znaky obhorenia na koncoch, ale aj po celej dĺžke,
- materiál nestvrdol a je stále správne ohybný,
- upevňovacia svorka nehrdzavela,
- neuplynula doba životnosti.

Ak spozorujete jednu alebo viac chýb, rúrku/hadicu neopravujte, ale ju vymeňte.

Prípojka prívodu plynu sa nachádza na zadnej strane ovládacieho panela.

3.10 Prispôsobenie rôznym druhom plynu



Úpravu na iný druh plynu prenechajte kvalifikovanej osobe.



Spotrebič je nastavený na zemný plyn, nastavenie môžete so správnymi dýzami zmeniť na kvapalnú plyn.

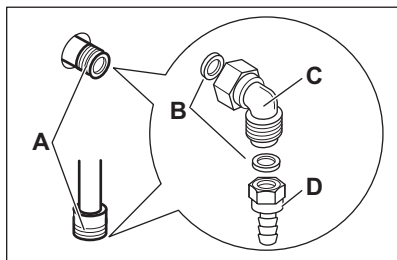
Rýchlosť prietoku plynu sa dá nastaviť podľa potreby.

**VAROVANIE!**

Pred výmenou dýz sa uistite, že sú ovládače plynu vo vypnutej polohe. Spotrebič odpojte od elektrickej siete. Spotrebič nechajte vychladnúť. Hrozí nebezpečenstvo poranenia.



Spotrebič je nastavený na štandardný plyn. Pri zmene nastavení vždy použite tesnenie.

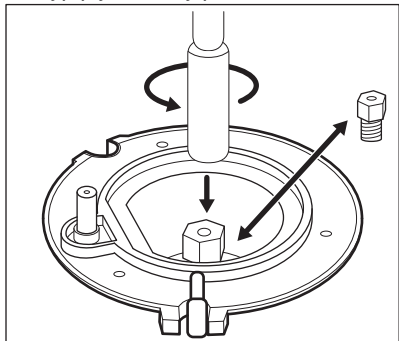


- A. Bod pripojenia plynu (pre spotrebič sa používa iba jeden bod)
- B. Tesnenie
- C. Nastaviteľná prípojka
- D. Držiak trubice na propán-bután

3.11 Výmena dýz varnej dosky

Pri výmene typu plynu vymeňte dýzy.

1. Vyberte podstavce na varné nádoby.
2. Odstráňte kryty a korunky horáka.
3. Dýzy vyberte nástrčným kľúčom 7.
4. Dýzy vymeňte za dýzy potrebné pre typ plynu, ktorý používate.



5. Vymeňte typový štítok (bližšie k prívodnej plynovej rúre) za štítok pre nový typ prívodu plynu.

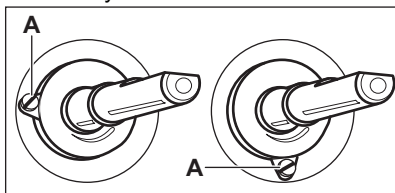


Tento štítok nájdete vo vrecku dodanom so spotrebičom.

Ak tlak prívodu plynu nie je konštantný alebo sa líši od požadovaného tlaku, namontujte na prívodnú plynovú rúru príslušný regulátor tlaku.

3.12 Nastavenie minimálnej úrovne plynu horáka varného panela

1. Odpojte spotrebič od elektrickej siete.
2. Odstráňte otočný ovládač varného panela. Ak nemáte prístup k obtokovej skrutke, ešte pred začatím nastavovania odmontujte ovládací panel.
3. Pomocou tenkého a plochého skrutkovača nastavte polohu obtokovej skrutky A. Model určuje polohu obtokovej skrutky A.

**Prepnutie zo zemného plynu na kvapalný plyn**

1. Úplne dotiahnite obtokovú skrutku.
2. Vložte ovládač späť.

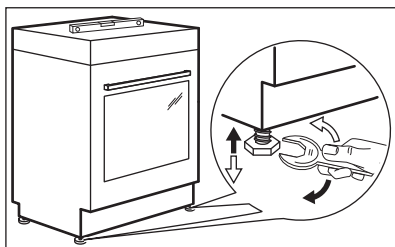
Zmena z kvapalného plynu na zemný plyn

1. Odskrutkujte obtokovú skrutku v polohe A o približne jednu otáčku.
2. Vráťte späť otočný ovládač varného panela.
3. Spotrebič zapojte do elektrickej siete.

**VAROVANIE!**

Zástrčku prívodného kábla zapojte do zásuvky iba v prípade, že všetky diely sú na svojom pôvodnom mieste. Hrozí nebezpečenstvo poranenia.

4. Zapáľte horák.
Pozrite si kapitolu „Varný panel - každodenné používanie“.
5. Prestavte otočný ovládač varného panela do minimálnej polohy.
6. Opäť odstráňte otočný ovládač varného panela.
7. Pomaly dot'ahujte obtokovú skrutku, kým nebude plameň minimálny a stabilný.
8. Vráťte späť otočný ovládač varného panela.

3.13 Vyrovnanie spotrebiča

Na vyrovnanie spotrebiča do vodorovnej polohy a prispôsobenie okolitým zariadeniam použite malé nožičky v spodnej časti spotrebiča.

3.14 Ochrana proti prevráteniu

Nastavte správnu výšku a plochu pre spotrebič skôr ako pripojíte ochranu proti prevráteniu.

**UPOZORNENIE!**

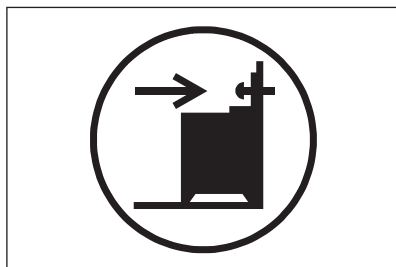
Uistite sa, že ochranu proti prevráteniu nainštalujete v správnej výške.



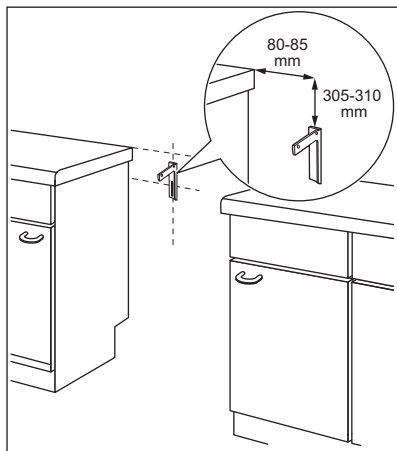
Uistite sa, že povrch za spotrebičom je hladký.

Musíte nainštalovať ochranu proti prevráteniu. Ak ju nenainštalujete, spotrebič sa môže prevrátiť.

Na vašom spotrebiči sa nachádza symbol zobrazovaný na obrázku (ak existuje), ktorý vám pripomína, aby ste nainštalovali ochranu proti prevráteniu.



1. Ochrany proti prevráteniu nainštalujte 305 - 310 mm pod vrchným povrchom spotrebiča a 80 – 85 mm od bočnej strany spotrebiča do okrúhleho otvoru na konzole. Naskrutkujte ju do pevného materiálu alebo použite vhodnú podporu (stenu).



2. Otvor sa nachádza na ľavej strane v zadnej časti spotrebiča. Prednú stranu spotrebiča zdvihnite a umiestnite ho uprostred priestoru medzi skrinkami. Ak je priestor medzi skrinkami na sedenie väčší ako je šírka spotrebiča, rozmery po bokoch musíte prispôsobiť tak, aby bol spotrebič umiestnený v strede.



Ak ste zmenili rozmery variča, musíte zarovnať zariadenie proti prevrhnutiu.



UPOZORNENIE!

Ak je priestor medzi skrinkami na sedenie väčší ako je šírka spotrebiča, rozmery po bokoch musíte prispôsobiť tak, aby bol spotrebič umiestnený v strede.

3.15 Elektroinštalácia



VAROVANIE!

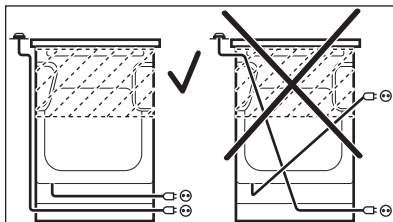
Výrobca nie je zodpovedný, ak nepostupujete podľa bezpečnostných opatrení v bezpečnostných kapitolách.

Tento spotrebič sa dodáva s napájacou zástrčkou a napájacím káblom.



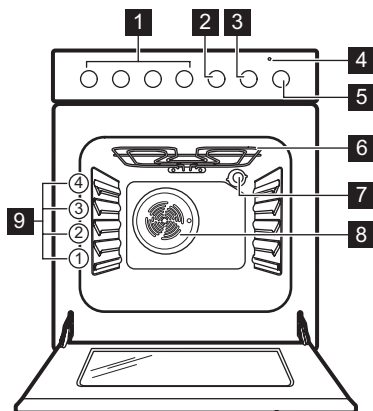
VAROVANIE!

Napájací kábel sa nesmie dotýkať časti spotrebiča vyznačenej na obrázku.



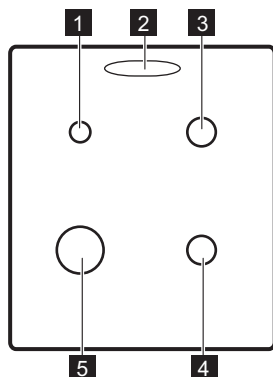
4. POPIS VÝROBKU

4.1 Všeobecný prehľad



- 1 Ovládače pre varný panel
- 2 Ovládač časomeru
- 3 Otočný ovládač teploty
- 4 Ukazovateľ/symbol teploty
- 5 Otočný ovládač funkcií rúry
- 6 Ohrevný prvok
- 7 Osvetlenie
- 8 Ventilátor
- 9 Úrovne roštu v rúre

4.2 Rozloženie varnej plochy



- 1 Pomocný horák
- 2 Vývod pary – počet a poloha závisí od modelu
- 3 Stredne rýchly horák
- 4 Stredne rýchly horák
- 5 Rýchly horák

4.3 Príslušenstvo

- **Drôtený rošt**
Na kuchynský riad, formy na koláče, pečené pokrmy.
- **Plech na pečenie**

Na koláče a sušienky.

- **Skladovacia zásuvka**
Skladovacia zásuvka je umiestnená pod dutinou rúry.

5. PRED PRVÝM POUŽITÍM

5.1 Prvé čistenie

Z rúry vyberte všetky súčasti.


Pozrite si kapitolu „Ošetrovanie a čistenie“.


Pred prvým použitím rúry a príslušenstvo vyčistite.

Príslušenstvo dajte späť na jeho pôvodné miesto.

5.2 Predhriatie

Pred prvým použitím prázdnu rúru predhrejte.

1. Nastavte funkciu . Nastavte maximálnu teplotu.
2. Rúru nechajte spustenú jednu hodinu.

3. Nastavte funkciu . Nastavte maximálnu teplotu. Maximálna teplota pre túto funkciu je 210 °C.
4. Rúru nechajte spustenú 15 minút.
5. Rúru vypnite a nechajte ju vychladnúť.

Príslušenstvo sa môže zohriať viac než zvyčajne. Rúra môže produkovať zápach a dym. Zabezpečte dostatočné vetranie v miestnosti.

6. VARNÝ PANEL – KAŽDODENNÉ POUŽÍVANIE



VAROVANIE!

Pozrite si kapitoly ohľadne bezpečnosti.



VAROVANIE!

Otočný ovládač nedržte stlačený dlhšie ako 15 sekúnd. Ak sa horák nezapáli ani po 15 sekundách, uvoľnite otočný ovládač, otočte ho do vypnutej polohy, počkajte najmenej 1 minútu a potom skúste znova zapáliť horák.

6.1 Zapálenie horáka varného panela



Pred položením kuchynského riadu horák vždy zapáľte.



Ak sa horák ani po opakovaných pokusoch nezapáli, skontrolujte, či je v správnej polohe korunka a kryt horáka.




VAROVANIE!

Buďte veľmi opatrní, keď používate otvorený oheň v kuchyni. Výrobca odmieta akúkoľvek zodpovednosť pri nevhodnom zaobchádzaní s plameňom.



Ak nemáte elektrinu, horák možno zapáliť aj bez elektrického zapalovača. V tomto prípade sa priblížte k horáku s plameňom, stlačte príslušný ovládač a otočte ho do maximálnej polohy. Otočný ovládač držte stlačený 10 alebo menej sekúnd, aby sa zohrial termočlánok.

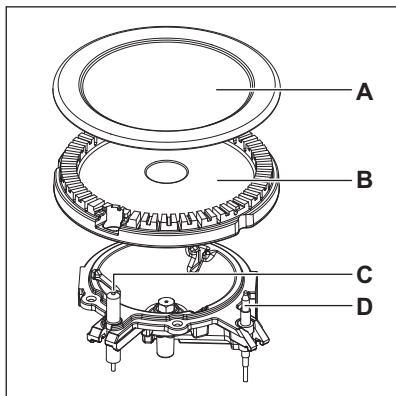
1. Horák zapáľte otočením ovládača varného panela proti smeru hodinových ručičiek do maximálnej polohy prívodu plynu  a stlačením ovládača.
2. Otočný ovládač varného panela držte stlačený 10 alebo menej sekúnd, aby sa zohrial termočlánok. Ak to neurobite, prívod plynu sa preruší.
3. Keď je plameň pravidelný, upravte ho.



Ak plameň na horáku náhodou zhasne, otočte otočný ovládač do vypnutej polohy a pred opakovaním pokusu o zapálenie horáka počkajte minimálne 1 minútu.

- i** Generátor iskier sa môže automaticky spustiť pri zapnutí napájania, po inštalácii alebo výpadku elektriny. Je to normálne.

6.2 Prehľad o horáku



- A. Kryt horáka
- B. Koruňa horáka
- C. Zapaľovacia sviečka
- D. Termočlánok

6.3 Vypínanie horáka

Plameň sa zhasína otočením ovládača do vypnutej polohy **0**.



VAROVANIE!

Pred odstraňovaním hrncov z horáka vždy znížte plameň na minimum alebo ho vypnite.

7. HORÁK - RADY A TIPY



VAROVANIE!

Pozrite si kapitoly o hľadne bezpečnosti.

7.1 Kuchynský riad



VAROVANIE!

Neumiestňuje tú istú panvicu na dva horáky.



VAROVANIE!

Na horák nedávajte nestabilné alebo poškodené nádoby, aby nedošlo k rozlianiu a zraneniam.



UPOZORNENIE!

Uistite sa, že držadlá hrnca sa nenachádzajú nad predným okrajom varného povrchu.



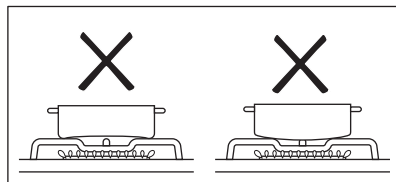
UPOZORNENIE!

Uistite sa, že sú hrnce vycentrovane nad horákom, aby bola zabezpečená maximálna stabilita a nižšia spotreba plynu.



VAROVANIE!

Nepoužívajte nádoby, ktoré majú spodok s podstavcom na okrajoch alebo vydutý spodok na horúcu dosku, pretože to predstavuje vysoké riziko prevrátenia.



7.2 Priemery kuchynského riadu



VAROVANIE!

Používajte kuchynský riad s priemerom zodpovedajúcim veľkosti horákov.

Horák	Priemer kuchynského riadu (mm)
Pomocný	120 - 180

Horák	Priemer kuchynského riadu (mm)
Stredne rýchly	140 - 220/240 ¹⁾
Rýchly	160 - 220/260 ¹⁾

¹⁾ Keď sa na varnom paneli používa iba jeden hrniec.

8. VARNÝ PANEL – OŠETROVANIE A ČISTENIE



VAROVANIE!

Pozrite si kapitoly ohľadne bezpečnosti.

8.1 Všeobecné informácie

- Varný panel po každom použití očistite.
- Dbajte na to, aby bola dolná časť kuchynského riadu vždy čistá.
- Škrabance a tmavé škvrny na povrchu neovplyvňujú to, ako varný panel funguje.
- Používajte špeciálny čistič určený na povrch varného panela.
- Diely z nehrdzavejúcej ocele umyte vodou a potom ich utrite dosucha mäkkou handrou.

8.2 Čistenie varného panela

- **Okamžite odstráňte:** roztopený plast, plastová fólia, cukor a potraviny s cukrom, inak môžu nečistoty spôsobiť poškodenie varného panela. Dávajte pozor, aby ste sa nepopáliili.
- **Po dostatočnom vychladnutí varného panela odstráňte:** usadeniny vodného kameňa, škvrny od vody, masné škvrny, lesklé kovové farebné flaky. Varný panel vyčistíte vlhkou handričkou s neabrazívnym čistiacim prostriedkom. Po čistení utrite varný panel mäkkou handričkou.
- Nečistoty zo smaltovaných dielov, viečok a korúnok odstráňte teplou mydlovou vodou a pred opätovným nasadením ich dôkladne osušte.

8.3 Čistenie zapaľovacej sviečky

Funkciu zapaľovania zabezpečuje keramická zapaľovacia sviečka s kovovou elektródou. Tieto časti udržiavajte vždy čisté, aby ste predišli ťažkostiam pri zapaľovaní, a kontrolujte, či nie sú otvory korunky horáka zanesené.

8.4 Podstavce na varné nádoby



Podstavce na varné nádoby nie sú odolné voči umývaniu v umývačke. Musia sa umývať ručne.

1. Odstráňte podstavce na varné nádoby, aby ste jednoducho vyčistili varný panel.



Buďte veľmi opatrní, keď vymieňate podstavce na varné nádoby, aby ste predišli poškodeniu varného panela.

2. Smaltovaný povrch môže mať drsné okraje, preto buďte opatrní, keď umývate a sušíte podstavce na varné nádoby ručne. Ak je to potrebné, odstráňte odolné škvrny čistiacou pastou.
3. Po vyčistení skontrolujte, či sú podstavce na varné nádoby umiestnené správne.
4. Skontrolujte, či sú ramená podstavcov na varné nádoby zarovnané so stredom horáka.

8.5 Pravidelná údržba

Pravidelne žiadajte svoje miestne autorizované servisné stredisko o

kontrolu stavu rúrky na prívod plynu a adaptéra tlaku, ak je použitý.

9. RÚRA – KAŽDODENNÉ POUŽÍVANIE



VAROVANIE!

Pozrite si kapitoly o hľadane bezpečnosti.

9.1 Zapnutie a vypnutie rúry

1. Otočením otočného ovládača funkcií rúry nastavte príslušnú funkciu.
2. Teplotu vyberte otočením ovládača teploty.

Žiarovka sa rozsvieti, keď je rúra v prevádzke.


3. Ak chcete rúru vypnúť, otočte ovládače funkcií rúry a teploty do polohy Vyp.

9.3 Funkcie rúry

Symbol	Funkcia rúry na pečenie	Použitie
0	Poloha Vypnuté	Rúra je vypnutá.
	Tradičné varenie	Na pečenie múčnych jedál a mäsa na jednej úrovni.
	Grilovanie	Na grilovanie plochých jedál a na prípravu hriankov. Maximálna teplota pre túto funkciu je 210 °C.
	Dolný ohrev	Na pečenie koláčov s chrumkavým korpusom a na zaváranie.
	Varenie s použitím ventilátora	Na pečenie mäsových a nemäsových pokrmov pri rovnakej teplote rúry vo viacerých úrovniach bez rizika prenosu vône.
	Rozmrazovanie	Na rozmrazenie potravín (zeleniny a ovocia). Čas rozmrazovania závisí od množstva a veľkosti mrazených potravín. Ak chcete použiť túto funkciu, ovládač teploty musí byť vo vypnutej polohe.

9.2 Bezpečnostný termostat

Nesprávna prevádzka rúry alebo chybné súčasti môžu spôsobiť nebezpečné prehriatie. Aby sa tomu predišlo, rúra je vybavená bezpečnostným termostatom, ktorý preruší dodávku energie. Po poklese teploty sa rúra opäť automaticky zapne.

Sym- bol	Funkcia rúry na peče- nie	Použitie
	Vlhké pečenie	Táto funkcia je určená na úsporu energie počas pečenia. Pokyny ohľadne pečenia nájdete v kapitole „Rady a tipy“, Vlhké pečenie. Dvierka rúry majú byť počas pečenia zatvorené, aby nedošlo k prerušeniu funkcie a aby bola zabezpečená prevádzka s najvyššou možnou energetickou účinnosťou. Keď použijete túto funkciu, teplota v dutine sa môže líšiť od nastavenej teploty. Výkon ohrevu sa môže znížiť. Všeobecné odporúčania na úsporu energie nájdete v kapitole „Energetická účinnosť“, Rúra – Úspora energie. Táto funkcia zodpovedá deklarovanej energetickej triede spotrebiča podľa normy EN 60350-1.

10. RÚRA - ČASOVÉ FUNKCIE

10.1 Kuchynský časomer

Služi na nastavenie odpočítavania času.



Táto funkcia nemá vplyv na prevádzku spotrebiča.

1. Nastavte funkciu rúry a teplotu.

2. Ovládač časovača otočte do krajnej polohy a potom ho nastavte na požadovaný čas.

Po uplynutí daného času zaznie zvukový signál.

11. RÚRA - POUŽÍVANIE PRÍSLUŠENSTVA



VAROVANIE!

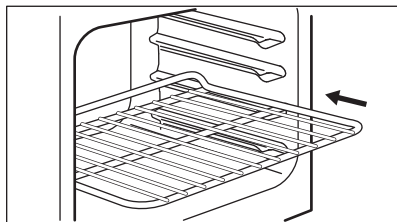
Pozrite si kapitolu ohľadne bezpečnosti.

11.1 Vloženie príslušenstva

Drôtený rošt:



Drôtený rošt má v zadnej časti špeciálny tvar, ktorý podporuje cirkuláciu tepla.

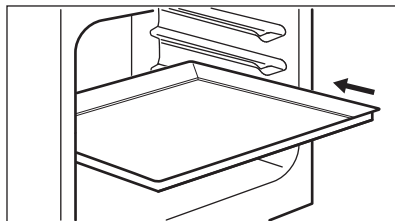


Rošt umiestnite na správnu úroveň. Skontrolujte, či sa nedotýka zadnej steny dutiny rúry.

Plech:



Nezatláčajte plech na pečenie úplne do zadnej steny dutiny. Predídete tak cirkulácii tepla okolo plechu. Jedlo sa môže spáliť, najmä v zadnej časti plechu.



Plech alebo hlboký pekáč zasuňte do odporúčanej úrovne v rúre. Skontrolujte, či sa nedotýka zadnej steny dutiny rúry.

12. RÚRA – RADY A TIPY



VAROVANIE!

Pozrite si kapitoly ohľadne bezpečnosti.



Teploty a časy varenia uvedené v tabuľkách sú iba orientačné. Závisia od konkrétneho receptu, množstva a kvality použitých prísad.

12.1 Všeobecné informácie

Spotrebič má štyri úrovne v rúre. Úrovne sa číslujú smerom od dna spotrebiča.

Spotrebič je vybavený špeciálnym systémom, ktorý cirkuluje vzduch a neustále recykluje paru. Pomocou tohto systému môžete piecť v parnom prostredí a pripravovať pokrmy jemné vo vnútri a chrumkavé na povrchu. Skracuje čas pečenia a znižuje spotrebu energie na minimum.

V spotrebiči alebo na sklenených paneloch dvierok sa môže kondenzovať vlhkosť. Je to normálne. Pri otvorení dvierok počas pečenia vždy ustúpte od spotrebiča. V záujme zníženia kondenzácie nechajte spotrebič zapnutý 10 minút pred pečením.

Vlhkosť odstráňte po každom použití spotrebiča.

Neumiestňujte predmety priamo na dno rúry ani neprikrývajte časti rúry alebo jej príslušenstvo alobalom. Mohlo by to zmeniť výsledky pečenia a poškodiť smalt.

12.2 Pečenie

Pre prvé pečenie použite nižšiu teplotu.

12.6 Tradičné varenie

Ak pečiete koláče na viacerých úrovniach, čas pečenia môžete predĺžiť o 10 až 15 minút.

Koláče a pečivo sa pri rôznych úrovniach neopečú vždy rovnako dohnedá. Ak sa vyskytne nerovnomerné zhnednutie, nie je potrebné zmeniť nastavenie teploty. Rozdiely sa stratia počas pečenia.

Plech v rúre sa môžu počas pečenia vykrívať. Keď plechy znova vychladnú, deformácia zmizne.

12.3 Pečenie koláčov

Neotvárajte dvierka rúry pred uplynutím 3/4 nastaveného času pečenia.

Ak pri pečení používate súčasne dva plechy, nechávajte medzi nimi jednu voľnú úroveň.

12.4 Pečenie mäsa a rýb

Pred krájaním mäsa ho nechajte odstáť približne 15 minút, aby z neho nevytekla šťava.

Aby počas pečenia v rúre nevznikalo príliš mnoho dymu, pridajte do hlbokého pekáča trochu vody. Kondenzácii dymu zabránite, ak vodu pridáte vždy, keď sa odparí.

12.5 Čas pečenia

Čas pečenia závisí od typu pokrmu, jeho konzistencie a objemu.

Spočiatku sledujte priebeh pečenia. Pri používaní spotrebiča sami zistíte najvhodnejšie nastavenia (varný stupeň, čas pečenia, atď.) pre kuchynský riad, recepty a množstvá, ktoré používate.

Pokrm	Množstvo (g)	Teplota (°C)	Čas (min)	Úroveň v rúre	Príslušenstvo
Piškótový koláč 1)	1000	160 – 170	30 – 35	2	plech na pečenie

Pokrm	Množstvo (g)	Teplota (°C)	Čas (min)	Úroveň v rúre	Príslušenstvo
Kysnutý koláč s jablkami	2000	170 – 190	40 – 50	3	plech na pečenie
Koláč v hlbokom plechu	1500	160 – 170	45 – 55 ²⁾	2	plech na pečenie
Kurča, celé	1350	200 – 220	60 – 70	2	drôtený rošt
				1	plech na pečenie
Kurča, polovica	1300	190 – 210	35 + 30	3	drôtený rošt
				1	plech na pečenie
Pečená bravčová kotleta	600	190 – 210	30 – 35	3	Drôtený rošt
				1	plech na pečenie
Chlebový obložený koláč ³⁾	800	230 – 250	10 – 15	2	plech na pečenie
Plnený kysnutý koláč ⁴⁾	1200	170 – 180	25 – 35	2	plech na pečenie
Pizza	1000	200 – 220	25 – 35	2	plech na pečenie
Tvarohový koláč	2600	170 – 190	60 – 70	2	plech na pečenie
Švajčiarsky jablkový obložený koláč ⁴⁾	1900	200 – 220	30 – 40	1	plech na pečenie
Vianočný koláč ⁴⁾	2400	170 – 180	55 – 65 ⁵⁾	2	plech na pečenie
Slaný lotrinský koláč ⁴⁾	1000	220 – 230	40 – 50	1	1 okrúhly plech (priemer: 26 cm)
Sedliacky chlieb ⁶⁾	750 + 750	180 – 200	60 – 70	1	2 ľahké plechy (dĺžka: 20 cm)
Rumunský piškótový koláč ¹⁾	600 + 600	160 – 170	40 – 50	2	2 ľahké plechy (dĺžka: 25 cm) na rovnakej úrovni

Pokrm	Množstvo (g)	Teplota (°C)	Čas (min)	Úroveň v rúre	Príslušenstvo
Rumunský piškótvý koláč – tradičný	600 + 600	160 – 170	30 – 40	2	2 ľahké plechy (dĺžka: 25 cm) na rovnakej úrovni
Kysnuté buchty ⁴⁾	800	200 – 210	10 – 15	2	plech na pečenie
Piškótvá roláda ¹⁾	500	150 – 170	15 – 20	1	plech na pečenie
Penové pusinky	400	100 – 120	40 – 50	2	plech na pečenie
Koláč s mrveničkou ⁴⁾	1500	180 – 190	25 – 35	3	plech na pečenie
Maslový koláč ¹⁾	600	180 – 200	20 – 25	2	plech na pečenie

1) Rúru predhrievajte 10 minút.

2) Po vypnutí spotrebiča nechajte koláč v rúre 7 minút.

3) Rúru predhrievajte 20 minút.

4) Rúru predhrievajte 10 – 15 minút.

5) Po vypnutí spotrebiča nechajte koláč v rúre 10 minút.

6) Nastavte teplotu na 250 °C a rúru predhrievajte 18 minút.

12.7 Varenie s použitím ventilátora

Potravina	Množstvo (g)	Teplota (°C)	Čas (min)	Úroveň roštu v rúre	Príslušenstvo
Piškótvý koláč ¹⁾	1000	150	30	2	plech na pečenie
Piškótvý koláč ¹⁾	1000 + 1000	155	40	1 + 3	plech na pečenie
Kysnutý koláč s jablkami	2000	170 - 180	40 - 50	3	plech na pečenie
Koláč v hlbokom plechu	1200	150 - 160	30 - 35 ²⁾	2	plech na pečenie
Kurča, celé	1400	180	55	2	drôtený rošt
				1	plech na pečenie

Potravina	Množstvo (g)	Teplota (°C)	Čas (min)	Úroveň roštu v rúre	Príslušenstvo
Bravčové pečenie	800	170 - 180	45 - 50	2	drôtený rošt
				1	plech na pečenie
Plnený kysnutý koláč	1200	150 - 160	20 - 30	2	plech na pečenie
Pizza	1000 + 1000	200 - 210	30 - 40	1 + 3	plech na pečenie
Pizza	1000	190 - 200	25 - 35	2	plech na pečenie
Tvarohový koláč	2600	160 - 170	40 - 50	1	plech na pečenie
Švajčiarsky jablčník ³⁾	1900	180 - 200	30 - 40	2	plech na pečenie
Vianočný koláč ³⁾	2400	150 - 160	35 - 40 ²⁾	2	plech na pečenie
Slaný lotrinský koláč ³⁾	1000	190 - 210	30 - 40	1	1 okrúhly plech (priemer: 26 cm)
Sedliacky chlieb ⁴⁾	750 + 750	160 - 170	40 - 50	1	plech na pečenie
Rumunský piškótvý koláč ³⁾	600 + 600	155 - 165	40 - 50	2	2 ľahké plechy (dĺžka: 25 cm) na rovnakej úrovni
Rumunský piškótvý koláč – tradičný	600 + 600	150 - 160	30 - 40	2	2 ľahké plechy (dĺžka: 25 cm) na rovnakej úrovni
Kysnuté buchty ¹⁾	800	190	15	3	plech na pečenie
Kysnuté buchty ⁵⁾	800 + 800	190	15	1 + 3	plech na pečenie
Piškótvá roláda ¹⁾	500	150 - 160	15 - 20	3	plech na pečenie
Penové pusinky	400	110 - 120	30 - 40	2	plech na pečenie

Potravina	Množstvo (g)	Teplota (°C)	Čas (min)	Úroveň roštu v rúre	Príslušenstvo
Penové pusinky	400 + 400	110 - 120	45 - 55	1 + 3	plech na pečenie
Koláč s mrvičkou	1500	160 - 170	25 - 35	3	plech na pečenie
Piškótový koláč ¹⁾	600	150 - 160	25 - 35	2	plech na pečenie
Maslový koláč ¹⁾	600 + 600	160 - 170	25 - 35	1 + 3	plech na pečenie

1) Rúru predhrievajte 10 minút.

2) Po vypnutí spotrebiča nechajte koláč v rúre 7 minút.

3) Rúru predhrievajte 10 – 15 minút.

4) Nastavte teplotu na 250 °C a rúru predhrievajte 10 – 20 minút.

5) Rúru predhrievajte 15 minút.

12.8 Vlhké pečenie

Pokrm	Teplota (°C)	Čas (min)	Úroveň v rúre	Príslušenstvo
Chlieb a pizza				
Buchtíčky	190	25 - 30	2	plech na pečenie alebo pekáč na grilovanie/pečenie
Pečivo z chlebového cesta	200	40 - 45	2	plech na pečenie alebo pekáč na grilovanie/pečenie
Mrazená pizza, 350 g	190	25 - 35	2	drôtený rošt
Koláče v plechu na pečenie				
Piškótová roláda	180	20 - 30	2	plech na pečenie alebo pekáč na grilovanie/pečenie
Brownies - čokoládový koláč	180	35 - 45	2	plech na pečenie alebo pekáč na grilovanie/pečenie
Koláče vo forme				
Nákyp	210	35 - 45	2	šesť keramických zapekacích foriem na drôtenom rošte
Piškótový korpus	180	25 - 35	2	forma na korpus na drôtenom rošte

Pokrm	Teplota (°C)	Čas (min)	Úroveň v rúre	Príslušenstvo
Piškótvý koláč	150	35 - 45	2	forma na koláč na drôtenom rošte
Ryba				
Ryba vo vreckách, 300 g	180	25 - 35	2	plech na pečenie alebo pekáč na grilovanie/pečenie
Celá ryba, 200 g	180	25 - 35	2	plech na pečenie alebo pekáč na grilovanie/pečenie
Rybíe filé, 300 g	180	30 - 40	2	forma na pizzu na drôtenom rošte
Mäso				
Mäso vo vrecku, 250 g	200	35 - 45	2	plech na pečenie alebo pekáč na grilovanie/pečenie
Šašíky, 500 g	200	30 - 40	2	plech na pečenie alebo pekáč na grilovanie/pečenie
Drobné pečivo				
Sušienky	170	25 - 35	2	plech na pečenie alebo pekáč na grilovanie/pečenie
Makaróny	170	40 - 50	2	plech na pečenie alebo pekáč na grilovanie/pečenie
Muffiny	180	30 - 40	2	plech na pečenie alebo pekáč na grilovanie/pečenie
Slané kekсы	160	25 - 35	2	plech na pečenie alebo pekáč na grilovanie/pečenie
Sušienky z krehkého cesta	140	25 - 35	2	plech na pečenie alebo pekáč na grilovanie/pečenie
Tortičky	170	20 - 30	2	plech na pečenie alebo pekáč na grilovanie/pečenie
Vegetariánske				
Miešaná zelenina vo vrecku, 400 g	200	20 - 30	2	plech na pečenie alebo pekáč na grilovanie/pečenie
Omeleta	200	30 - 40	2	forma na pizzu na drôtenom rošte
Zelenina na plechu, 700 g	190	25 - 35	2	plech na pečenie alebo pekáč na grilovanie/pečenie

12.9 Informácie pre skúšobné ústavy

Potravina	Funkcia	Teplota (°C)	Príslušenstvo	Úroveň roštu v rúre	Čas (min)
Malé koláčiky (16 ks/plech)	Tradičné varenie	160	plech na pečenie	3	20 - 30
Malé koláčiky (16 ks/plech)	Varenie s použitím ventilátora	150	plech na pečenie	3	20 - 30
Jablkový koláč (2 formy, priemer 20 cm, rozmiestnené po uhlopriečke)	Tradičné varenie	190	drôtený rošt	1	65 - 75
Jablkový koláč (2 formy, priemer 20 cm, rozmiestnené po uhlopriečke)	Varenie s použitím ventilátora	180	drôtený rošt	2	70 - 80
Piškótový koláč bez tuku	Tradičné varenie	180	drôtený rošt	2	20 - 30
Piškótový koláč bez tuku	Varenie s použitím ventilátora	160	drôtený rošt	2	25 - 35
Linecké koláčiky/ ploché pečivo	Tradičné varenie	140	plech na pečenie	3	15 - 30
Linecké koláčiky/ ploché pečivo	Varenie s použitím ventilátora	140	plech na pečenie	3	20 - 30
Hrianky ¹⁾	Grilovanie	max.	drôtený rošt	2	2 - 5
Hovädzí burger ²⁾	Grilovanie	max.	drôtený rošt	3	15 - 20 prvá strana; 15 - 20 druhá strana

¹⁾ Rúru predhrievajte 5 minút.

²⁾ Rúru predhrievajte 10 minút.

13. RÚRA – OŠETROVANIE A ČISTENIE



VAROVANIE!

Pozrite si kapitoly ohľadne bezpečnosti.

13.1 Poznámky k čisteniu

Prednú stranu rúry očistíte mäkkou handričkou namočenou v teplej vode s prídavkom jemného čistiaceho prostriedku.

Na čistenie kovových povrchov použite vyhradený čistiaci prostriedok.

Vnútro rúry vyčistite po každom použití. Hromadenie tuku alebo zvyškov jedál môže mať za následok vznik požiaru.

Vyčistíte všetko príslušenstvo po každom použití a nechajte ho vyschnúť. Použite jemnú handričku s teplou vodou a čistiacim prostriedkom. Príslušenstvo sa nesmie umývať v umývačke riadu.

Odolné škvrny odstráňte špeciálnym čistiacim prostriedkom na rúry na pečenie.

Nelepivé príslušenstvo nečistite abrazívnymi čistiacimi prostriedkami ani predmetmi s ostrými hranami.

13.2 Antikorové alebo hliníkové rúry

Dvierka rúry čistite iba vlhkou handričkou alebo špongiou. Vysušte ich mäkkou handričkou.

Nikdy nepoužívajte oceľové drôtenky, kyseliny ani abrazívne materiály, ktoré by mohli poškodiť povrch rúry. S rovnakou obozretnosťou čistite aj ovládací panel rúry.

13.3 Odstránenie a inštalácia sklenených panelov rúry

Vnútorne sklenené panely môžete po vybrání vyčistiť. Počet sklenených panelov sa líši v závislosti od modelu.



VAROVANIE!

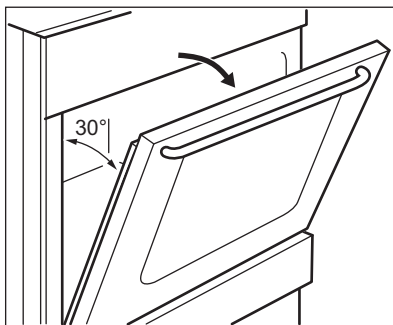
Počas čistenia nechajte dvierka rúry mierne pootvorené. Dvierka sa pri plnom otvorení môžu náhodne zatvoriť, čo môže spôsobiť poškodenie.



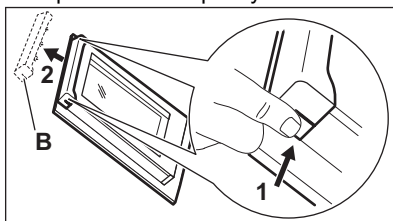
VAROVANIE!

Spotrebič nepoužívajte bez sklenených panelov.

1. Dvierka otvorte do uhla približne 30°. Dvierka stoja samostatne, keď sú mierne otvorené.



2. Uchopte rám dvierok (B) na hornom okraji dvierok po oboch stranách a zatlačte ho dovnútra, aby sa uvoľnili upevňovacie západky.



3. Rám dvierok vyberte potiahnutím dopredu.



VAROVANIE!

Keď vyberiete sklenené panely, dvierka rúry sa pokúšajú zatvoriť.

4. Uchopte horný okraj sklenených panelov dvierok a nadvihnite ich jeden po druhom.
5. Sklenený panel umyte vodou s prídavkom saponátu. Sklenený panel dôkladne osušte.

Po dokončení čistenia nainštalujte sklenené panely a dvierka rúry. Zvoľte opačný postup. Najprv namontujte menší panel, potom ten väčší.



UPOZORNENIE!

Uistite sa, že ste vnútorný sklenený panel namontovali do lôžok správne.

13.4 Vybratie zásuvky

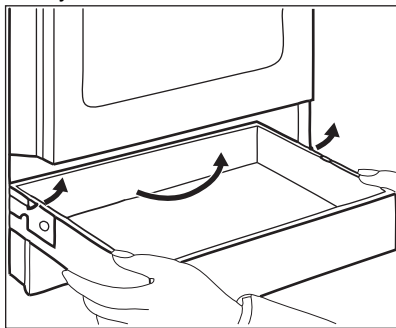


VAROVANIE!

V zásuvke neskladujte horľavé predmety (ako napr. čistiace materiály, plastové tašky, kuchynské rukavice, papier ani čistiace spreje). Pri používaní rúry sa zásuvka môže zohriať. Hrozí nebezpečenstvo požiaru.

Zásuvka na riad pod rúrou sa dá pri čistení vybrať.

1. Vytiahnite zásuvku až na doraz.



2. Opatrne nadvihnite zásuvku.
3. Zásuvku úplne vytiahnite von. Ak chcete nainštalovať zásuvku, zvolte opačný postup.

13.5 Výmena osvetlenia



VAROVANIE!

Hrozí nebezpečenstvo zásahu elektrickým prúdom. Žiarovka môže byť horúca.

1. Vypnite rúru. Počkejte, kým nebude rúra studená.
2. Rúru odpojte zo siete.
3. Na dno dutiny položte handričku.

Zadné svetlo

1. Sklenený kryt otočte a vyberte ho.
2. Sklenený kryt vyčistite.
3. Nahraďte žiarovku inou vhodnou žiarovkou odolnou teplotám do 300 °C .
4. Nasadte sklenený kryt.

14. RIEŠENIE PROBLÉMOV



VAROVANIE!

Pozrite si kapitoly ohľadne bezpečnosti.

14.1 Čo robiť, keď...

Problém	Možné príčiny	Riešenie
Keď sa pokúsíte aktivovať generátor iskier, nevychádza žiadna iskra.	Varný panel nie je pripojený k zdroju elektrického napájania alebo je pripojený nesprávne.	Skontrolujte, či je varný panel správne pripojený k zdroju elektrického napájania. Pozrite si schému zapojenia.
	Je vypálená poistka.	Skontrolujte, či je príčinou poruchy práve poistka. Ak sa poistka vypáli opakovane, obráťte sa na kvalifikovaného elektrikára.
	Viečko a korunka horáka nie sú položené správne.	Položte viečko a korunku horáka správne.

Problém	Možné príčiny	Riešenie
Plameň zhasne okamžite po zapálení.	Termočlánok nie je dostatočne zohriaty.	Po zapálení plameňa držte generátor iskier aktívny približne 10 sekúnd alebo kratšie.
Kruh plameňa nie je rovnomerný.	Korunka horáka je upchatá zvyškami potravín.	Uistite sa, že dýza nie je zablokovaná a korunka horáka je čistá.
Horáky nefungujú.	Nie je prívod plynu.	Skontrolujte plynovú prípojku.
Plameň je zafarbený na oranžovo alebo žltó.		V niektorých oblastiach horáka sa môže plameň zdať oranžový alebo žltý. Je to normálne.
Rúra sa nezohrieva.	Rúra je vypnutá.	Rúru zapnite.
	Nie sú nastavené potrebné nastavenia.	Skontrolujte, či sú nastavenia správne.
Nesvieti žiarovka.	Žiarovka je vypálená.	Vymeňte žiarovku.
Vnútri rúry a na jedlách sa zráža para a vytvára sa skondenzovaná voda.	Jedlo ste nechali v rúre príliš dlho.	Po ukončení pečenia ne nechávajte jedlá v rúre dlhšie ako 15 – 20 minút.
Príprava jedla trvá veľmi dlho alebo naopak, jedlá sú hotové príliš rýchlo.	Teplota je príliš nízka alebo príliš vysoká.	V prípade potreby upravte teplotu. Postupujte podľa pokynov v návode.

14.2 Servisné údaje

Ak problém nedokážete odstrániť sami, kontaktujte vášho predajcu alebo autorizované servisné stredisko.

Údaje potrebné pre autorizované servisné stredisko nájdete na typovom štítku. Typový štítok sa nachádza na prednom ráme dutiny rúry. Neodstraňujte typový štítok z dutiny rúry.

Odporúčame vám, aby ste vyplnili nasledujúce údaje:	
Model (MOD.)
Číslo produktu (PNC)
Sériové číslo (S.N.)

15. ENERGETICKÁ ÚČINNOSŤ

15.1 Informácie o varnom paneli podľa nariadenia EÚ č. 66/2014

Identifikácia modelu	LKK520002W LKK520002X
----------------------	--------------------------

Typ varného panelu	Varný panel voľne stojaceho variča	
Počet plynových horákov	4	
Energetická účinnosť na plynový horák (EE gas burner)	Ľavý zadný – pomocný	neuvádza sa
	Pravý zadný – stredne rýchly	55.3%
	Pravý predný – stredne rýchly	55.3%
	Ľavý predný – rýchly	55.5%
Energetická účinnosť na plynový varný panel (EE gas hob)	55.4%	

EN 30-2-1: Domáce varné spotrebiče na plyn – časť 2 – 1: Racionálne používanie energie – všeobecné

15.2 Varný panel - Úspora energie

Ak budete postupovať podľa nižšie uvedených tipov, môžete pri každodennom varení ušetriť energiu.

- Ohrejte iba potrebné množstvo vody.
- Na kuchynský riad podľa možností vždy položte pokrievku.
- Pred použitím horákov a podstavcov na varné nádoby sa uistite, že sú správne nainštalované.
- Dno kuchynského riadu musí mať správne rozmery podľa veľkosti horáka.
- Kuchynský riad vždy vycentrujte priamo nad horákom.
- Keď tekutina začne vriieť, znížte plameň tak, aby tekutina len slabo vrela.
- Ak je to možné, použite tlakový hrniec. Pozrite si návod na použitie.

15.3 Informácie o výrobku pre rúry a informačný list k výrobku**

Názov dodávateľa	Electrolux	
Model	LKK520002W 943005367 LKK520002X 943005354	
Index energetickej účinnosti	94.9	
Trieda energetickej účinnosti	A	
Spotreba energie pri štandardnom naplnení, tradičný režim	0,84 kWh/cyklus	
Spotreba energie pri štandardnom naplnení, režim s ventilátorom	0,74 kWh/cyklus	
Počet dutín	1	
Zdroj tepla	Elektrina	
Objem	54 l	
Typ rúry	Rúra vnútri voľne stojaceho sporáka	
Hmotnosť	LKK520002W	42.0 kg
	LKK520002X	44.0 kg

*Pre Európsku úniu podľa nariadení EÚ 65/2014 a 66/2014.

Pre Bieloruskú republiku podľa STB 2478-2017, Dodatok G; STB 2477-2017, Prílohy A a B.

Pre Ukrajinu podľa 568/32020.

Trieda energetickej účinnosti sa nevzťahuje na Rusko.

EN 60350-1 - Elektrické varné spotrebiče pre domácnosť. Časť 1: Sporáky, rúry, parné rúry a grily. Metódy merania výkonových parametrov.

15.4 Rúra – úspora energie



Rúra má funkcie, ktoré vám pomôžu usporiť energiu pri každodennom varení.

Uistite sa, že dvierka rúry sú počas jej prevádzky zatvorené. Počas pečenia dvierka rúry neotvárajte príliš často. Tesnenie dvierok udržiavajte čisté a uistite sa, že je upevnené na svojom mieste.

V záujme vyššej úspory energie použite kovový riad.

Ak je to možné, rúru pred pečením nepredhrievajte.

Keď pripravujete niekoľko pokrmov naraz, zachovajte čo najkratšie prestávky medzi pečením.

Pečenie s ventilátorom

Ak je to možné, použite funkcie pečenia s ventilátorom, aby ste dosiahli úsporu energie.

Zvyškové teplo

Ak trvá pečenie dlhšie ako 30 minút, znížte teplotu rúry na minimum 3 – 10 minút pred koncom pečenia. Pomocou zvyškového tepla v rúre bude pečenie pokračovať.

Zvyškové teplo použite na ohrev ostatných pokrmov.




Uchovanie teploty jedla

Ak chcete jedlo uchovať teplé pomocou zvyškového tepla, zvolte najnižšie možné nastavenie teploty.

Vlhké pečenie

Funkcia určená na úsporu energie počas pečenia. Podrobnejšie informácie nájdete v kapitole „Rúra – každodenné používanie“, Funkcie rúry.

16. OCHRANA ŽIVOTNÉHO PROSTREDIA

Materiály označené symbolom  odovzdajte na recykláciu. . Obal hodte do príslušných kontajnerov na recykláciu. Chráňte životné prostredie a zdravie ľudí a recyklujte odpad z elektrických a elektronických spotrebičov. Nelikvidujte spotrebiče označené symbolom spolu s odpadom z domácnosti.  Výrobok

odovzdajte v miestnom recyklačnom zariadení alebo sa obráťte na obecný alebo mestský úrad.

Electrolux Appliances AB - Contact
Address: Al. Powstańców Śląskich 26,
30-570 Kraków, Poland

www.electrolux.com/shop



867365087-A-092021

