

EOD5C71X  
EOD5C71Z



CS Trouba  
SK Rúra

Návod k použití 2  
Návod na používanie 36

## Get the most out of your appliance



For quick access to manuals, how-to guides, support and more through our photo registration visit [electrolux.com/register](https://electrolux.com/register)



Electrolux

## OBSAH

1. BEZPEČNOSTNÍ INFORMACE.....	3
2. BEZPEČNOSTNÍ POKYNY .....	4
3. INSTALACE.....	7
4. POPIS SPOTŘEBIČE.....	9
5. OVLÁDACÍ PANEL.....	9
6. PŘED PRVNÍM POUŽITÍM.....	10
7. DENNÍ POUŽÍVÁNÍ.....	10
8. FUNKCE HODIN.....	12
9. POUŽITÍ PŘÍSLUŠENSTVÍ.....	13
10. DOPLŇKOVÉ FUNKCE.....	15
11. TIPY A RADY.....	16
12. ČIŠTĚNÍ A ÚDRŽBA.....	29
13. ODSTRAŇOVÁNÍ ZÁVAD.....	32
14. ENERGETICKÁ ÚČINNOST.....	34

## MYSLÍME NA VÁS

Děkujeme, že jste si zakoupili spotřebič značky Electrolux. Vybrali jste si produkt, se kterým jsou spjaty desítky let profesionálních zkušeností a inovací. Tento důmyslný a stylový spotřebič byl navržen s ohledem na jeho uživatele. Kdykoliv jej proto používáte, můžete se spolehnout, že pokaždé dosáhnete skvělých výsledků.

Vítá Vás Electrolux.

**Navštivte naše stránky ohledně:**



Rady ohledně používání, brožury, poradce při potížích, servisních informací:  
[www.electrolux.com/webselfservice](http://www.electrolux.com/webselfservice)



Registrace vašeho spotřebiče, kterou získáte lepší servis:  
[www.registerelectrolux.com](http://www.registerelectrolux.com)



Nákupu příslušenství, spotřebního materiálu a originálních náhradních dílů pro váš spotřebič:

[www.electrolux.com/shop](http://www.electrolux.com/shop)

## PÉČE O ZÁKAZNÍKY A SERVIS

Doporučujeme používat originální náhradní díly. Při kontaktu se servisním střediskem se ujistěte, že máte k dispozici následující údaje: Model, výrobní číslo (PNC), sériové číslo. Tyto informace jsou uvedeny na typovém štítku.

 Upozornění / Důležité bezpečnostní informace

 Všeobecné informace a rady

 Poznámky k ochraně životního prostředí

Změny vyhrazeny.

## 1. ⚠ BEZPEČNOSTNÍ INFORMACE

Tento návod si pečlivě přečtete ještě před instalací spotřebiče a jeho prvním použitím. Výrobce nenese odpovědnost za žádný úraz ani škodu v důsledku nesprávné instalace nebo použití. Návod k použití vždy uchovávejte na bezpečném a přístupném místě pro jeho budoucí použití.

### 1.1 Bezpečnost dětí a postižených osob

- Tento spotřebič smí používat děti starší osmi let nebo osoby se sníženými fyzickými, smyslovými nebo duševními schopnostmi nebo osoby bez patřičných zkušeností a znalostí, pouze pokud tak činí pod dozorem nebo vedením, které zohledňuje bezpečný provoz spotřebiče, a pokud rozumí rizikům spojeným s provozem spotřebiče.
- Děti ve věku tří až osmi let a osoby s rozsáhlým a komplexním postižením bez stálého dozoru držte z dosahu spotřebiče.
- Děti mladší tří let bez stálého dozoru držte z dosahu spotřebiče.
- Nenechte děti hrát si se spotřebičem.
- Všechny obaly uschovejte z dosahu dětí a řádně je zlikvidujte.
- Je-li spotřebič v provozu nebo pokud chladne, nedovolte dětem a domácím zvířatům, aby se k němu přibližovaly. Přístupné části jsou horké.
- Pokud je spotřebič vybaven dětskou bezpečnostní pojistkou, doporučuje se ji aktivovat.
- Čištění a uživatelskou údržbu spotřebiče by neměly provádět děti bez dozoru.

### 1.2 Všeobecné bezpečnostní informace

- Tento spotřebič smí instalovat a výměnu kabelu provádět jen kvalifikovaná osoba.

- **VAROVÁNÍ:** Spotřebič a jeho dostupné části se mohou během používání zahřát na vysokou teplotu. Nedotýkejte se topných článků.
- Při vkládání či vyjímání příslušenství či nádobí vždy používejte kuchyňské chňapky.
- Před údržbou vždy spotřebič odpojte od napájení.
- Před výměnou žárovky se nejprve přesvědčte, že je spotřebič vypnutý, abyste předešli riziku úrazu elektrickým proudem.
- Nepoužívejte spotřebič, dokud není nainstalován do vestavné konstrukce.
- K čištění spotřebiče nepoužívejte čisticí zařízení na páru.
- Nepoužívejte drsné čisticí prostředky nebo ostré kovové škrabky k čištění skleněných dvířek, mohly by poškrábat povrch, což by mohlo následně vést k rozbití skla.
- Jestliže je poškozený napájecí kabel, smí ho vyměnit pouze výrobce, autorizované servisní středisko nebo osoba s podobnou příslušnou kvalifikací, jinak by mohlo dojít k úrazu.
- K odstranění drážek na rošty nejprve odtáhněte přední a poté zadní konec drážek na rošty od stěny trouby. Drážky roštů instalujte stejným postupem v opačném pořadí.
- Používejte pouze pečící sondu doporučenou k tomuto spotřebiči.

## 2. BEZPEČNOSTNÍ POKYNY

### 2.1 Instalace



#### **VAROVÁNÍ!**

Tento spotřebič smí instalovat jen kvalifikovaná osoba.

- Odstraňte veškerý obalový materiál.
- Poškozený spotřebič neinstalujte ani nepoužívejte.
- Řiďte se pokyny k instalaci dodanými spolu s tímto spotřebičem.
- Při přemísťování spotřebiče buďte vždy opatrní, protože je těžký. Vždy používejte ochranné rukavice a uzavřenou obuv.
- Netahejte spotřebič za držadlo.
- Dodržujte minimální vzdálenosti od ostatních spotřebičů a nábytku.
- Spotřebič nainstalujte na bezpečném a vhodném místě, které splňuje požadavky na instalaci.

- Spotřebič je vybaven elektrickým chladicím systémem. Musí být zapojen do napájecí sítě.

Minimální výška skříňky (minimální výška skříňky pod pracovní deskou)	590 (600) mm
Šířka skříňky	560 mm
Hloubka skříňky	550 (550) mm
Výška přední části spotřebiče	594 mm
Výška zadní části spotřebiče	576 mm
Šířka přední části spotřebiče	595 mm
Šířka zadní části spotřebiče	559 mm
Hloubka spotřebiče	569 mm
Vestavná hloubka spotřebiče	548 mm
Hloubka s otevřenými dvířky	1022 mm
Minimální velikost ventilačního otvoru. Otvor se nachází na spodní zadní straně	560x20 mm
Délka napájecího síťového kabelu. Kabel se nachází v pravém rohu zadní strany	1500 mm
Montážní šrouby	4x25 mm

## 2.2 Připojení k elektrické síti



### VAROVÁNÍ!

Hrozí nebezpečí požáru nebo úrazu elektrickým proudem.

- Veškerá elektrická připojení by měla být provedena kvalifikovaným elektrikářem.
- Spotřebič musí být uzemněn.

- Zkontrolujte, zda údaje na typovém štítku souhlasí s parametry elektrické sítě.
- Vždy používejte správně instalovanou síťovou zásuvku s ochranou proti úrazu elektrickým proudem.
- Nepoužívejte rozbočovací zástrčky ani prodlužovací kabely.
- Dbejte na to, abyste nepoškodili napájecí kabel a síťovou zástrčku. Jestliže potřebujete přívodní kabel vyměnit, musí výměnu provést námi autorizované servisní středisko.
- Síťové kabely se nesmí dotýkat nebo se nacházet v blízkosti dvířek spotřebiče nebo výklenku pod spotřebičem, obzvláště je-li spotřebič v provozu nebo jsou-li dvířka horká.
- Ochrana před úrazem elektrickým proudem u živých či izolovaných částí musí být připevněna tak, aby nešla odstranit bez použití nástrojů.
- Síťovou zástrčku zapojte do síťové zásuvky až na konci instalace spotřebiče. Po instalaci musí zůstat síťová zástrčka nadále dostupná.
- Pokud je síťová zásuvka uvolněná, nezapojte do ni síťovou zástrčku.
- Neodpojte spotřebič ze zásuvky tahem za kabel. Vždy tahejte za zástrčku.
- Používejte pouze správná izolační zařízení: ochranné vypínače vedení, pojistky (pojistky šroubového typu se musí odstranit z držáku), ochranné zemnicí jističe a stykače.
- Je nutné instalovat vhodný vypínač nebo izolační zařízení k řádnému odpojení všech napájecích vodičů spotřebiče. Toto izolační zařízení musí mít mezeru mezi kontakty alespoň 3 mm širokou.
- Spotřebič se dodává se síťovou zástrčkou a napájecím kabelem.

### Typy kabelů vhodné pro instalaci nebo výměnu v Evropě:

H07 RN-F, H05 RN-F, H05 RRF, H05 VV-F, H05 V2V2-F (T90), H05 BB-F

Průřez kabelu viz celkový příkon uvedený na typovém štítku. Můžete rovněž nahlédnout do tabulky:

Celkový výkon (W)	Průřez kabelu (mm <sup>2</sup> )
max. 1380	3 x 0.75
max. 2300	3 x 1
max. 3680	3 x 1.5

Zemnicí vodič (žlutozelený) musí být přibližně o 2 cm delší než fázový a nulový vodič (modrý a hnědý).

## 2.3 Použití spotřebiče



### VAROVÁNÍ!

Hrozí nebezpečí zranění, popálení, úrazu elektrickým proudem či výbuchu.

- Tento spotřebič je určen pouze k domácímu použití.
- Neměňte technické parametry tohoto spotřebiče.
- Ujistěte se, že nejsou ventilační otvory zakryté.
- Zapnutý spotřebič nenechávejte bez dozoru.
- Spotřebič po každém použití vypněte.
- Pokud je spotřebič v provozu, buďte při otevírání jeho dvířek opatrní. Může dojít k uvolnění horkého vzduchu.
- Nepracujte se spotřebičem, když máte vlhké ruce nebo když je v kontaktu s vodou.
- Dvířka spotřebiče nikdy neotvírejte násilím.
- Nepoužívejte spotřebič jako pracovní nebo odkládací plochu.
- Dvířka spotřebiče otevírejte opatrně. Používáte-li při přípravě jídla přísady obsahující alkohol, může vzniknout směs vzduchu s alkoholem.
- Při otvírání dvířek nesmí být v blízkosti spotřebiče jiskry ani otevřený oheň.
- Do spotřebiče, do jeho blízkosti nebo na spotřebič neumísťujte hořlavé předměty nebo předměty obsahující hořlavé látky.



### VAROVÁNÍ!

Hrozí nebezpečí poškození spotřebiče.

- Jak zabránit poškození nebo změně barvy smaltovaného povrchu:
  - Nepokládejte nádobí či jiné předměty přímo na dno spotřebiče.
  - Na dno vnitřku spotřebiče nepokládejte hliníkovou fólii.
  - Nenalévejte vodu přímo do horkého spotřebiče.
  - Po dokončení pečení nenechávejte vlhká jídla ve spotřebiči.
  - Při vkládání nebo vyjímání příslušenství buďte opatrní.
- Barevné změny na smaltovaném povrchu nebo nerezové oceli nemají vliv na výkon spotřebiče.
- Při pečení vlhkých koláčů používejte hluboký plech. Ovocné šťávy mohou zanechat trvalé skvrny.
- Tento spotřebič je určen výhradně pro přípravu jídel. Nesmí být používán k jiným účelům, například k vytápění místnosti.
- Vždy pečte se zavřenými dvířky trouby.
- Je-li spotřebič instalován za nábytkovým panelem (např. dvířky), dvířka nábytku nesmí být nikdy zavřená, když je spotřebič v provozu. Za zavřeným nábytkovým panelem může docházet k nárůstu horka a vlhka, což může následně poškodit spotřebič, byt nebo podlahu. Nezavírejte nábytkový panel, dokud spotřebič po použití zcela nevychladne.

## 2.4 Čištění a údržba



### VAROVÁNÍ!

Hrozí nebezpečí poranění, požáru nebo poškození spotřebiče.

- Před čištěním nebo údržbou spotřebič vždy vypněte a vytáhněte síťovou zástrčku ze zásuvky.
- Přesvědčte se, že spotřebič už vychladl. Mohlo by dojít k prasknutí skleněných panelů.
- Poškozené skleněné panely okamžitě vyměňte. Kontaktujte autorizované servisní středisko.
- Při snímání dvířek spotřebiče buďte opatrní. Dvířka jsou těžká!

- Spotřebič čistěte pravidelně, abyste zabránili poškození materiálu jeho povrchu.
- Vyčistěte spotřebič vlhkým měkkým hadrem. Používejte pouze neutrální mycí prostředky. Nepoužívejte žádné prostředky s drsnými částicemi, drátěnky, rozpouštědla nebo kovové předměty.
- Použijete-li sprej do trouby, řiďte se bezpečnostními pokyny uvedenými na jeho balení.
- Katalytický smalt (je-li součástí výbavy) nečistěte žádným druhem čisticího prostředku.

### 2.5 Vnitřní osvětlení



#### **VAROVÁNÍ!**

Nebezpečí úrazu elektrickým proudem!

- V tomto spotřebiči se používají speciální či halogenové žárovky pouze pro použití v domácích spotřebičích. Nepoužívejte je pro osvětlení domácnosti.

- Před výměnou žárovky spotřebič odpojte od napájení.
- Používejte pouze žárovky se stejnými vlastnostmi .

### 2.6 Obsluha

- Pro opravu spotřebiče se obraťte na autorizované servisní středisko.
- Používejte výhradně originální náhradní díly.

### 2.7 Likvidace



#### **VAROVÁNÍ!**

Hrozí nebezpečí úrazu či udušení.

- Odpojte spotřebič od elektrické sítě.
- Odřízněte síťový kabel v blízkosti spotřebiče a zlikvidujte jej.
- Odstraňte dveřní západku, abyste zabránili uvěznění dětí a domácích zvířat ve spotřebiči.

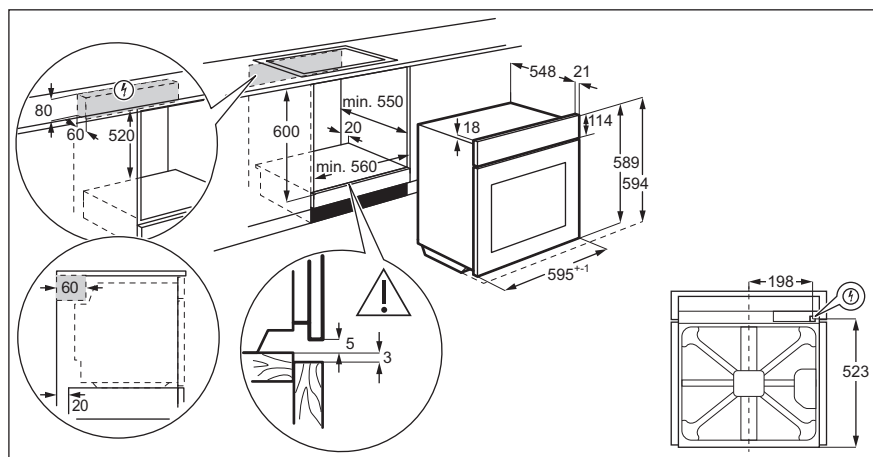
## 3. INSTALACE

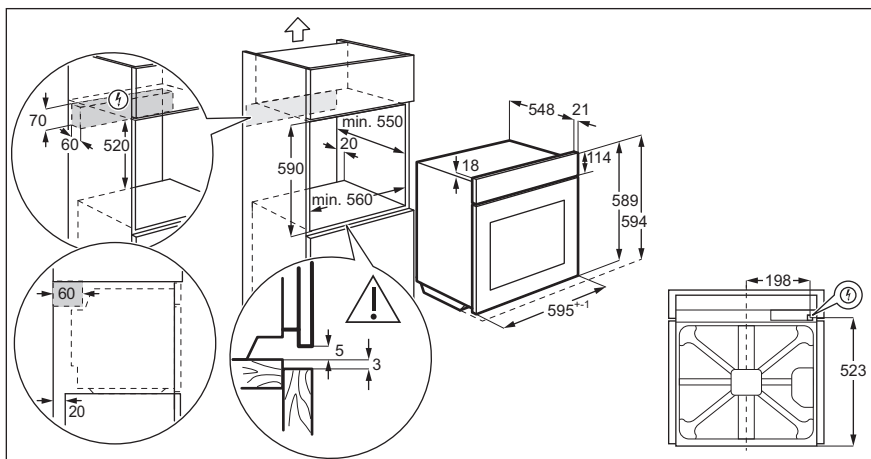


#### **VAROVÁNÍ!**

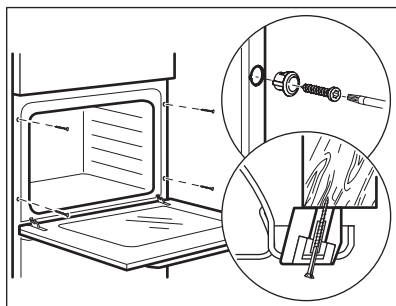
Viz kapitoly o bezpečnosti.

### 3.1 Vestavba





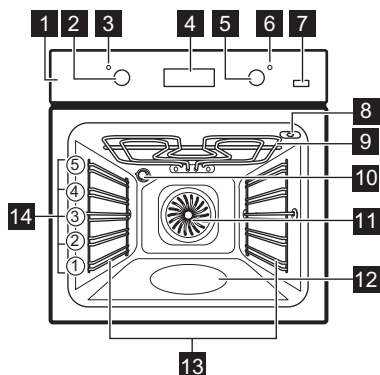
### 3.2 Připevnění trouby ke skřínce





## 4. POPIS SPOTŘEBIČE

### 4.1 Celkový pohled



- 1 Ovládací panel
- 2 Ovladač pečicích funkcí
- 3 Kontrolka / symbol napájení
- 4 Displej
- 5 Ovladač (teploty)
- 6 Ukazatel / symbol teploty
- 7 S párou
- 8 Zásuvka pečicí sondy
- 9 Topný článek
- 10 Osvětlení
- 11 Ventilátor
- 12 Vlis vnitřku trouby
- 13 Drážky na rošty, vyjímatelné
- 14 Polohy polic

### 4.2 Příslušenství

- **Tvarovaný rošt**  
Pro nádoby na pečení, dortové a koláčové formy, pečeně.
- **Plech na pečení**  
Na koláče a sušenky.
- **Hluboký pekáč / plech**

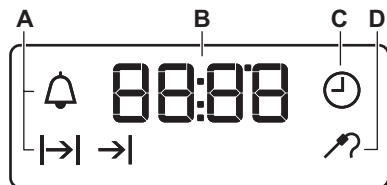
- Pro pečení moučných jídel a masa, nebo k zachycování tuku.
- **Pečicí sonda**  
Používá se k měření stupně přípravy jídla.
- **Teleskopické výsuvy**  
Pro rošty a plechy na pečení.

## 5. OVLÁDACÍ PANEL

### 5.1 Tlačítka

Senzorové tlačítko / tlačítko	Funkce	Popis
—	MÍNUS	Slouží k nastavení času.
🕒	HODINY	Slouží k nastavení funkce hodin.
+	PLUS	Slouží k nastavení času.
👤	PLUS STEAM	K zapnutí funkce Pravý horký vzduch PLUS.

## 5.2 Displej



- A. Funkce hodin
- B. Časovač
- C. Funkce hodin
- D. Kontrolka pečicí sondy

## 6. PŘED PRVNÍM POUŽITÍM



### VAROVÁNÍ!

Viz kapitoly o bezpečnosti.



Nastavení Denního času viz kapitola „Funkce hodin“.

### 6.1 První čištění

Z trouby odstraňte veškeré příslušenství a vyjímatelné drážky na rošty.

Viz část „Čištění a údržba“.

Před prvním použitím troubu i příslušenství vyčistěte.

Příslušenství a vyjímatelné drážky vložte zpět do jejich původní polohy.

### 6.2 Předehřátí

Před prvním použitím prázdnou troubu předehřejte.



Ohledně funkce: Pravý horký vzduch PLUS viz část „Denní používání“, Nastavení funkce Pravý horký vzduch PLUS.

1. Nastavte funkci . Nastavte maximální teplotu.
2. Nechte troubu pracovat jednu hodinu.
3. Nastavte funkci . Nastavte maximální teplotu.
4. Nechte troubu pracovat 15 minut.
5. Nastavte funkci , stiskněte: S párou . Nastavte maximální teplotu.
6. Nechte troubu pracovat 15 minut.
7. Troubu vypněte a nechte ji vychladnout.

Příslušenství se může zahřát více než obvykle. Z trouby může vycházet zápach a kouř. Zajistěte v místnosti dostatečné větrání.

## 7. DENNÍ POUŽÍVÁNÍ



### VAROVÁNÍ!

Viz kapitoly o bezpečnosti.




### 7.1 Zásunovací ovladače

Chcete-li spotřebič použít, stiskněte ovladač. Ovladač se vysune.

### 7.2 Nastavení pečicí funkce

1. Otočením ovladačem pečících funkcí zvolíte pečicí funkci.
2. Otočením ovladače zvolte teplotu. Kontrolka se rozsvítí, když je trouba v provozu.
3. Jestliže chcete troubu vypnout, otočte ovladačem pečících funkcí do polohy vypnuto.

## 7.3 Pečící funkce

Funkce trouby	Použití
<p><b>0</b></p> <p>Poloha Vypnuto</p>	<p>Trouba je vypnutá.</p>
 <p>Osvětlení</p>	<p>Zapne osvětlení bez pečící funkce.</p>
 <p>Pravý Horký Vzduch / Právý horký vzduch PLUS</p>	<p>K pečení jídel na třech úrovních současně a k sušení potravin. Nastavte teplotu trouby o 20 - 40 °C nižší než při použití funkce Horní/spodní ohřev. / K dodání vlhkosti během přípravy. K získání správné barvy a křupavé kůrky při pečení. K zajištění větší šťavnatosti při ohřevu.</p>
 <p>Vlhký horkovzduch</p>	<p>Tato funkce slouží k úspoře energie při pečení. Pokyny k přípravě viz kapitola „Tipy a rady“, Vlhký horkovzduch. Dvířka trouby by měla být během pečení zavřená, aby nedošlo k přerušení funkce a aby trouba fungovala co nejúsporněji. Při použití této funkce se teplota ve vnitřku trouby může lišit od nastavené teploty. Může dojít ke snížení tepelného výkonu. Obecná doporučení ohledně úspory energie viz kapitola „Energetická účinnost“, Úspora energie. Tato funkce byla použita ke splnění energetické třídy dle normy EN 60350-1.</p>

Funkce trouby	Použití
 <p>Spodní Ohřev</p>	<p>K pečení koláčů s křupavým spodkem a zavařování potravin.</p>
 <p>Rozmrazování</p>	<p>K rozmrazování potravin (zeleniny a ovoce). Doba rozmrazování závisí na množství a velikosti zmražených potravin.</p>
 <p>Velkoplošný Gril</p>	<p>Ke grilování plochých kusů ve velkém množství a opékání chleba.</p>
 <p>Turbo Gril</p>	<p>K pečení větších kusů masa nebo drůbeže s kostmi na jedné úrovni. K zapékání a pečení dozlatova.</p>
 <p>Příprava Pizzy</p>	<p>K pečení pizzy. K intenzivnějšímu opečení dozlatova a dosažení křupavého spodku.</p>
 <p>Horní/spodní ohřev (Horní/Spodní Ohřev)</p>	<p>K pečení moučných jídel a masa na jedné úrovni trouby.</p>

## 7.4 Nastavení funkce:Pravý horký vzduch PLUS

Tato funkce zvyšuje vlhkost během přípravy.

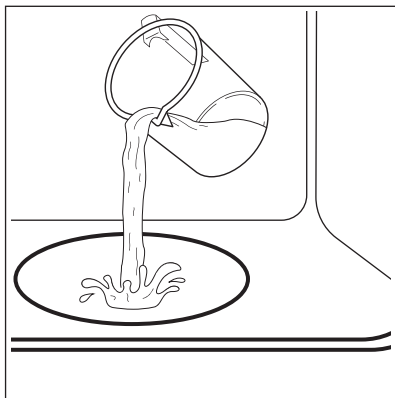


### VAROVÁNÍ!

Hrozí nebezpečí poranění nebo poškození spotřebiče.

Vlhkost může způsobit popálení. Když je funkce spuštěná, neotvírejte dvířka trouby. Po ukončení funkce opatrně otevřete dvířka.

1. Naplňte vlis vnitřku trouby vodou z kohoutku.



Maximální objem vlisu vnitřku trouby je 250 ml.

Naplňte vlis vnitřku trouby vodou pouze tehdy, když je trouba chladná.



### POZOR!

Nepřilíte vlis vnitřku trouby vodou během přípravy jídla nebo když je trouba horká.

2. Vložte jídlo do trouby a zavřete dvířka trouby.

Viz kapitola „Tipy a rady“.

3. Nastavte funkci:

4. Stiskněte: S párou

Funkce je kompatibilní pouze s funkcí: Právý horký vzduch PLUS.

Kontrolka se rozsvítí.

5. Nastavte teplotu otočením ovladače.

6. Jestliže chcete troubu vypnout, otočte ovladačem pečících funkcí do polohy vypnuto, stiskněte S párou



Kontrolka zhasne.

7. Odstraňte vodu z vlisu vnitřku trouby.



### VAROVÁNÍ!

Před odstraněním vody z vlisu vnitřku trouby se ujistěte, že je trouba vychladlá.

## 8. FUNKCE HODIN

### 8.1 Tabulka funkcí hodin

Funkce hodin	Použití
DENNÍ ČAS	K nastavení, změně nebo kontrole denního času.
TRVÁNÍ	Slouží k nastavení délky provozu spotřebiče.
UKONČENÍ	Slouží k nastavení doby vypnutí spotřebiče.
ODLOŽENÝ START	Slouží ke spojení funkce TRVÁNÍ a UKONČENÍ.
MINUTKA	K nastavení odpočítávání času. Tato funkce nemá žádný vliv na provoz spotřebiče. Funkci MINUTKA můžete zapnout kdykoliv; i u vypnutého spotřebiče.

### 8.2 Nastavení času. Změna času

Před použitím trouby musíte nastavit čas.





Po připojení spotřebiče k elektrické síti, po výpadku elektrické energie nebo není-li nastaven časovač, bliká.

Stiskněte nebo a nastavte správný čas.


Asi po pěti sekundách blikání přestane a na displeji se zobrazí nastavený denní čas.

Ke změně denního času opakovaně stiskněte , dokud nezačne blikat .





### 8.3 Nastavení funkce TRVÁNÍ


1. Nastavte funkci trouby a teplotu.
2. Opakovaně stiskněte , dokud nezačne blikat .
3. Použijte  nebo  k nastavení času TRVÁNÍ.


Na displeji se zobrazí .

4. Po uplynutí času začne blikat  a zazní zvukový signál. Spotřebič se automaticky vypne.
5. Chcete-li zvukový signál vypnout, stiskněte libovolné tlačítko.
6. Otočte ovladačem funkcí trouby a ovladačem teploty do polohy vypnuto.



### 8.4 Nastavení funkce UKONČENÍ


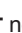


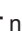
1. Nastavte funkci trouby a teplotu.
2. Opakovaně stiskněte , dokud nezačne blikat .
3. Použijte  nebo  k nastavení času.


Na displeji se zobrazí .

4. Po uplynutí času začne blikat  a zazní zvukový signál. Spotřebič se automaticky vypne.
5. Chcete-li signál vypnout, stiskněte libovolné tlačítko.
6. Otočte ovladačem funkcí trouby a ovladačem teploty do polohy vypnuto.




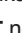
### 8.5 Nastavení ODLOŽENÉHO STARTU

1. Nastavte funkci trouby a teplotu.
2. Opakovaně stiskněte , dokud nezačne blikat .

3. Použijte  nebo  k nastavení času TRVÁNÍ.
4. Stiskněte .
5. Použijte  nebo  k nastavení času UKONČENÍ.

6. Potvrďte stisknutím .  
Spotřebič se automaticky zapne později, funguje po nastavenou dobu TRVÁNÍ a vypne se v nastavený čas UKONČENÍ. Po uplynutí nastaveného času zazní zvukový signál.
7. Spotřebič se automaticky vypne. Chcete-li signál vypnout, stiskněte libovolné tlačítko.
8. Otočte ovladačem funkcí trouby a ovladačem teploty do polohy vypnuto.



### 8.6 Nastavení funkce MINUTKA

1. Opakovaně stiskněte , dokud nezačne blikat .
2. Použijte  nebo  k nastavení potřebného času.

Funkce Minutka se po pěti sekundách spustí automaticky.

3. Po uplynutí nastaveného času zazní zvukový signál. Chcete-li zvukový signál vypnout, stiskněte libovolné tlačítko.
4. Otočte ovladačem funkcí trouby a ovladačem teploty do polohy vypnuto.

### 8.7 Zrušení funkce hodin

1. Opakovaně stiskněte , dokud nezačne blikat ukazatel požadované funkce.
2. Stiskněte a podržte .  
Funkce hodin by měla zhasnout během několika sekund.

## 9. POUŽITÍ PŘÍSLUŠENSTVÍ



### VAROVÁNÍ!

Viz kapitoly o bezpečnosti.

### 9.1 Použití pečicí sondy

Pečicí sonda měří teplotu středu masa.

Je nutné nastavit dvě teploty:

- Teplotu trouby. Viz tabulka pečení masa.
- Teplotu sondy ve středu masa. Viz tabulka pro pečicí sondu.

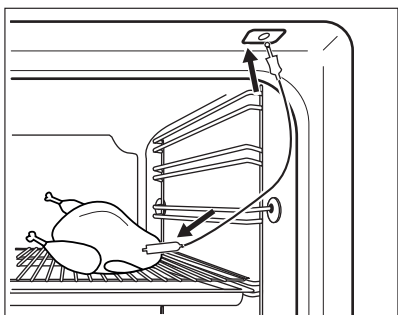
**POZOR!**

Používejte pouze pečicí sondu dodávanou spolu se spotřebičem nebo originální náhradní díly.

1. Zapojte zástrčku pečicí sondy do zásuvky na horní straně vnitřku trouby.


Kontrolka pečicí sondy  zabliká.

2. Zasuňte špičku pečicí sondy do středu masa.



3. Stiskněte tlačítko **+** nebo **-** a nastavte teplotu středu masa. Můžete nastavit teplotu od 30 °C do 99 °C.
4. Nastavte funkci trouby a teplotu. Když teplota středu masa dosáhne nastavené teploty, zazní dvouminutový zvukový signál. Chcete-li zvukový signál vypnout, stiskněte libovolné tlačítko.
5. Vypněte spotřebič.
6. Odpojte zástrčku pečicí sondy ze zásuvky. Vyjměte maso ze spotřebiče.

Pokud maso není propečené podle vašich představ, znovu zopakujte výše uvedené kroky a nastavte vyšší teplotu sondy.

Teplotu lze změnit kdykoliv během přípravy jídla. Stisknutím  změňte nastavenou teplotu uvnitř masa.

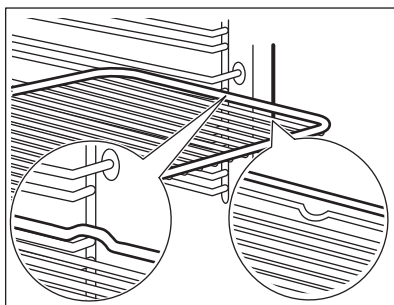
**VAROVÁNÍ!**

Při vytažování špičky a zástrčky pečicí sondy buďte opatrní. Pečicí sonda je horká. Hrozí nebezpečí popálení.

**9.2 Vložení příslušenství**

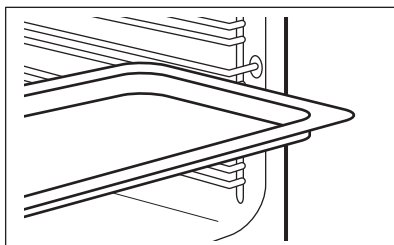
Tvarovaný rošt:

Rošt zasuňte mezi vodící lišty drážek roštů a ujistěte se, že nožičky směřují dolů.



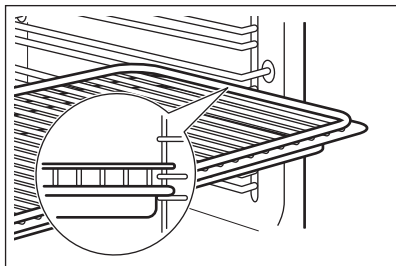
Plech na pečení / Hluboký pekáč / plech:

Plech na pečení /hluboký pekáč / plech zasuňte mezi drážky zvolené úrovně roštu.



Společně vložení tvarovaného roštu a plechu na pečení /hlubokého pekáče / plechu:

Plech na pečení /hluboký pekáč / plech zasuňte mezi drážky zvolené úrovně roštu a tvarovaný rošt v drážkách nad nimi.



- i** Malé zářezy nahoře zajišťují vyšší bezpečnost. Tyto zářezy také fungují jako zařízení proti překlopení. Vysoký okraj kolem roštu slouží jako ochrana proti sklouznutí varných nádob z roštu.

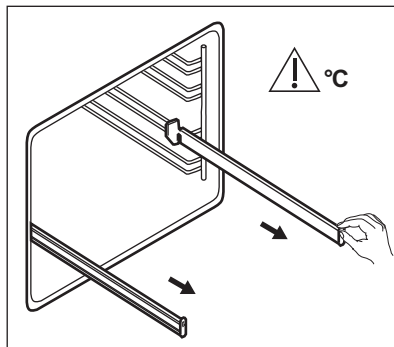
### 9.3 Teleskopické výsuvy

- i** Instalační pokyny pro teleskopické výsuvy si uschovejte pro budoucí použití.

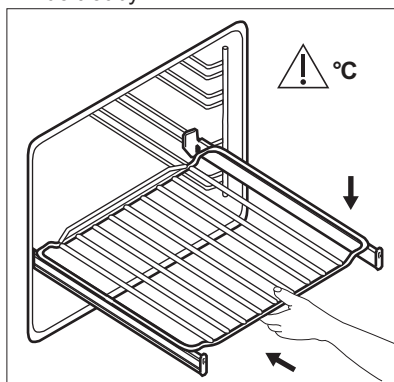
Teleskopické výsuvy usnadňují vkládání nebo vytahování roštů.

- !** **POZOR!** Teleskopické výsuvy nemyjte v myčce nádobí. Teleskopické výsuvy ničím nemažte.

1. Pravý i levý teleskopický výsuv zcela vytáhněte.



2. Na teleskopické výsuvy položte tvarovaný rošt a opatrně je zasuňte do trouby.



Před tím, než zavřete dvířka trouby, se ujistěte, že jste teleskopické výsuvy zcela zasunuli do trouby.

## 10. DOPLŇKOVÉ FUNKCE

### 10.1 Chladicí ventilátor

Když je trouba v provozu, chladicí ventilátor se automaticky zapne, aby udržoval povrch trouby chladný. Jestliže troubu vypnete, bude chladicí ventilátor pokračovat v chlazení až do úplného ochlazení trouby.

### 10.2 Bezpečnostní termostat

Nesprávná obsluha trouby nebo vadné součásti mohou způsobit nebezpečné přehřátí. Aby se tomu zabránilo, je tato trouba vybavena bezpečnostním termostatem, který přeruší napájení. Po poklesu teploty se trouba opět automaticky zapne.

## 11. TIPY A RADY



### VAROVÁNÍ!

Viz kapitoly o bezpečnosti.



Teploty a časy pečení v tabulkách jsou pouze orientační. Závisí na receptu, kvalitě a množství použitých přísad.

### 11.1 Doporučení k pečení

Trouba má pět poloh roštů.

Polohy roštů v troubě se počítají zdola.

Vaše trouba může péct jinak, než jak jste byli zvyklí u staré trouby. V tabulkách níže jsou uvedena standardní nastavení teploty, doby přípravy a polohy roštu.

Jestliže nemůžete najít nastavení pro konkrétní recept, snažte se vybrat podobný.

Tato trouba je vybavena speciálním systémem, který zajišťuje oběh vzduchu a stálou recyklaci páry. Tento systém umožňuje pečení a vaření v páře, takže jídla jsou uvnitř měkká a na povrchu mají kůrčičku. Zkracuje dobu přípravy a také snižuje spotřebu energie.

#### Pečení moučníků

Neotvírejte dvířka, dokud neuplynou 3/4 času nutného k pečení.

### 11.2 Pravý horký vzduch PLUS

#### Koláče / sladké pečivo / chléb

Použijte druhou polohu roštu.

Použijte plech na pečení.

Předehejte prázdnou troubu po dobu pěti minut.

Jestliže do trouby vložíte dva plechy na pečení, musí být mezi plechy jedna úroveň drážek volná.

#### Pečení masa a ryb

Při pečení velmi tučného jídla použijte hluboký pekáč / plech, aby se v troubě nevytvořily skvrny, které by již nemusely jít odstranit.

Před podáváním nechte maso odpočívat asi 15 minut, a teprve potom ho krájejte, aby nevytekla šťáva.

Do hlubokého pekáče / plechu nalijte trochu vody, aby se při pečení tolik nekouřilo. Kondenzaci kouře zabráníte dolitím vody pokaždé, když se odpaří.

#### Doby přípravy

Doba přípravy závisí na druhu potravin, jejich konzistenci a množství.

Nejprve sledujte průběh pečení a jeho výsledek. Postupně si najdete nejlepší nastavení (nastavení teploty, dobu pečení, apod.) pro nádobí, recepty a množství potravin, které s tímto spotřebičem používáte.

Jídlo	Množství vody ve vliisu (ml)	Teplota (°C)	Čas (min)
Sušenky / Čajové koláčky / Croissanty	100	150 - 180	10 - 20
Italský chléb Focaccia	100	200 - 210	10 - 20
Pizza	100	230	10 - 20



Jídlo	Množství vody ve vlisu (ml)	Teplota (°C)	Čas (min)
Bagety/kaiserky	100	200	20 - 25
Chléb	100	180	35 - 40
Švestkový koláč / Jablečný koláč / Skořicové rolky pe- čené v koláčové formě	100 - 150	160 - 180	30 - 60

### Mražená hotová jídla

Použijte druhou polohu roštu.

Předehejte prázdnou troubu po dobu 10 minut.

Jídlo	Množství vody ve vlisu (ml)	Teplota (°C)	Čas (min)
Pizza	150	200 - 210	10 - 20
Croissanty	150	170 - 180	15 - 25
Lasagne	200	180 - 200	35 - 50

### Ohřev jídla

Použijte druhou polohu roštu.

Použijte 100 ml vody.

Nastavte teplotu 110 °C.

Jídlo	Čas (min)
Bagety/kaiserky	10 - 20
Chléb	15 - 25
Italský chléb Focaccia	15 - 25
Maso	15 - 25
Těstoviny	15 - 25
Pizza	15 - 25
Rýže	15 - 25

Jídlo	Čas (min)
Zelenina	15 - 25

### Pečení masa

Použijte druhou polohu roštu.

Použijte 200 ml vody.

Použijte skleněnou zapékačskou mísu.

Jídlo	Teplota (°C)	Čas (min)
Hovězí peče- ně	200	50 - 60
Kuře	210	60 - 80
Vepřová peče- ně	180	65 - 80

## 11.3 Pečení moučných jídel a masa

### Koláče

Jídlo	Horní/Spodní Ohřev		Pravý Horký Vzduch		Čas (min)	Poznámky
	Teplota (°C)	Poloha roštu	Teplota (°C)	Poloha roštu		
Šlehané recepty	170	2	160	3 (2 a 4)	45 - 60	V koláčové formě
Křehké těsto	170	2	160	3 (2 a 4)	20 - 30	V koláčové formě
Tvarohový koláč s podmáslím	170	1	165	2	60 - 80	V koláčové formě o průměru 26 cm
Jablečný dort (jablečný koláč) <sup>1)</sup>	170	2	160	2 (vlevo a vpravo)	80 - 100	Ve dvou koláčových formách o průměru 20 cm na tvarovaném roštu
Závin	175	3	150	2	60 - 80	Na plechu na pečení
Marmeládový dort	170	2	165	2 (vlevo a vpravo)	30 - 40	V koláčové formě o průměru 26 cm
Piškotový koláč	170	2	160	2	50 - 60	V koláčové formě o průměru 26 cm
Vánoční dort / bohatý ovocný dort <sup>1)</sup>	160	2	150	2	90 - 120	V koláčové formě o průměru 20 cm
Švestkový koláč <sup>1)</sup>	175	1	160	2	50 - 60	Ve formě na chleba
Malé koláčky - na jedné úrovni	170	3	140 - 150	3	20 - 30	Na plechu na pečení
Malé koláčky - na dvou úrovních	-	-	140 - 150	2 a 4	25 - 35	Na plechu na pečení

Jídlo	Horní/Spodní Ohřev		Pravý Horký Vzduch		Čas (min)	Poznámky
	Teplota (°C)	Poloha roštu	Teplota (°C)	Poloha roštu		
Malé koláčky - na třech úrovních	-	-	140 - 150	1, 3 a 5	30 - 45	Na plechu na pečení
Sušenky / proužky těsta - na jedné úrovni	140	3	140 - 150	3	30 - 35	Na plechu na pečení
Sušenky / proužky těsta - na dvou úrovních	-	-	140 - 150	2 a 4	35 - 40	Na plechu na pečení
Sušenky / proužky těsta - na třech úrovních	-	-	140 - 150	1, 3 a 5	35 - 45	Na plechu na pečení
Pusinky - na jedné úrovni	120	3	120	3	80 - 100	Na plechu na pečení
Pusinky - na dvou úrovních <sup>1)</sup>	-	-	120	2 a 4	80 - 100	Na plechu na pečení
Žemle <sup>1)</sup>	190	3	190	3	12 - 20	Na plechu na pečení
Banánky - na jedné úrovni	190	3	170	3	25 - 35	Na plechu na pečení
Banánky - na dvou úrovních	-	-	170	2 a 4	35 - 45	Na plechu na pečení
Ploché koláče s náplní	180	2	170	2	45 - 70	V koláčové formě o průměru 20 cm
Bohatý ovocný koláč	160	1	150	2	110 - 120	V koláčové formě o průměru 24 cm

Jídlo	Horní/Spodní Ohřev		Pravý Horký Vzduch		Čas (min)	Poznámky
	Teplota (°C)	Poloha roštu	Teplota (°C)	Poloha roštu		
Piškotový dort	170	1	160	2 (vlevo a vpravo)	50 - 60	V koláčové formě o průměru 20 cm

1) Předehřejte troubu po dobu 10 minut.

### Chléb a pizza

Jídlo	Horní/Spodní Ohřev		Pravý Horký Vzduch		Čas (min)	Poznámky
	Teplota (°C)	Poloha roštu	Teplota (°C)	Poloha roštu		
Bílý chléb <sup>1)</sup>	190	1	190	1	60 - 70	1 - 2 kusy, 500 g jeden kus
Žitný chléb	190	1	180	1	30 - 45	Ve formě na chleba
Bagety/ kaiserky <sup>1)</sup>	190	2	180	2 (2 a 4)	25 - 40	6 - 8 rohlíčků na plechu na pečení
Pizza <sup>1)</sup>	230 - 250	1	230 - 250	1	10 - 20	Na plechu na pečení nebo v hlubokém pekáči / plechu
Čajové ko-láčky <sup>1)</sup>	200	3	190	3	10 - 20	Na plechu na pečení

1) Předehřejte troubu po dobu 10 minut.

### Koláče s náplní

Jídlo	Horní/Spodní Ohřev		Pravý Horký Vzduch		Čas (min)	Poznámky
	Teplota (°C)	Poloha roštu	Teplota (°C)	Poloha roštu		
Těstovinový náky	200	2	180	2	40 - 50	Ve formě
Zeleninový náky	200	2	175	2	45 - 60	Ve formě

Jídlo	Horní/Spodní Ohřev		Pravý Horký Vzduch		Čas (min)	Poznámky
	Teplota (°C)	Poloha roštu	Teplota (°C)	Poloha roštu		
Lotrinský slaný koláč <sup>1)</sup>	180	1	180	1	50 - 60	Ve formě
Lasagne <sup>1)</sup>	180 - 190	2	180 - 190	2	25 - 40	Ve formě
Zapečené cannelloni <sup>1)</sup>	180 - 190	2	180 - 190	2	25 - 40	Ve formě

<sup>1)</sup> Předehřejte troubu po dobu 10 minut.

### Maso

Jídlo	Horní/Spodní Ohřev		Pravý Horký Vzduch		Čas (min)	Poznámky
	Teplota (°C)	Poloha roštu	Teplota (°C)	Poloha roštu		
Hovězí	200	2	190	2	50 - 70	Na tvarovaném roštu
Vepřové	180	2	180	2	90 - 120	Na tvarovaném roštu
Telecí	190	2	175	2	90 - 120	Na tvarovaném roštu
Anglický rostbíf, nepropečený	210	2	200	2	50 - 60	Na tvarovaném roštu
Anglický rostbíf, středně propečený	210	2	200	2	60 - 70	Na tvarovaném roštu
Anglický rostbíf, dobře propečený	210	2	200	2	70 - 75	Na tvarovaném roštu
Vepřové plecko	180	2	170	2	120 - 150	S kůží
Vepřové nožičky	180	2	160	2	100 - 120	2 kousky
Jehněčí	190	2	175	2	110 - 130	Kýta

Jídlo	Horní/Spodní Ohřev		Pravý Horký Vzduch		Čas (min)	Poznámky
	Teplota (°C)	Poloha roštu	Teplota (°C)	Poloha roštu		
Kuře	220	2	200	2	70 - 85	Celé
Krůta	180	2	160	2	210 - 240	Celá
Kachna	175	2	220	2	120 - 150	Celá
Husa	175	2	160	1	150 - 200	Celá
Králík	190	2	175	2	60 - 80	Naporcovaný
Zajíc	190	2	175	2	150 - 200	Naporcovaný
Bažant	190	2	175	2	90 - 120	Celý

### Ryby

Jídlo	Horní/Spodní Ohřev		Pravý Horký Vzduch		Čas (min)	Poznámky
	Teplota (°C)	Poloha roštu	Teplota (°C)	Poloha roštu		
Pstruh / pražma	190	2	175	2	40 - 55	3 - 4 ryby
Tuňák / losos	190	2	175	2	35 - 60	4 - 6 fileťů

## 11.4 Gril

Nastavte maximální teplotu.

Předehejte troubu po dobu 3 minut.

Použijte čtvrtou polohu roštu.

Jídlo	Množství		Čas (min)	
	Ks	Množství (kg)	1. strana	2. strana
Hovězí svíčková	4	0.8	12 - 15	12 - 14
Hovězí biftek	4	0.6	10 - 12	6 - 8
Klobásy	8	-	12 - 15	10 - 12
Vepřové kotlety	4	0.6	12 - 16	12 - 14
Kuře (rozkrojené na polovinu)	2	1	30 - 35	25 - 30
Kebaby	4	-	10 - 15	10 - 12
Kuřecí prsa	4	0.4	12 - 15	12 - 14

Jídlo	Množství		Čas (min)	
	Ks	Množství (kg)	1. strana	2. strana
Hamburgery	6	0.6	20 - 30	-
Rybí filé	4	0.4	12 - 14	10 - 12
Toasty	4 - 6	-	5 - 7	-
Topinky	4 - 6	-	2 - 4	2 - 3

## 11.5 Turbo Gril

Použijte první nebo druhou polohu roštu.

### Hovězí

Předejte troubu.

Pro výpočet doby pečení vynásobte čas uvedený v tabulce níže počtem centimetrů tloušťky masa.

Jídlo	Teplota (°C)	Čas (min)
Rostbíl nebo hovězí filet, nepropečený	190 - 200	5 - 6
Rostbíl nebo hovězí filet, středně propečený	180 - 190	6 - 8
Hovězí pečené nebo filet, dobře propečený	170 - 180	8 - 10

### Vepřové

Jídlo	Teplota (°C)	Čas (min)
Ramínko, krkovička, kýta v celku, 1 - 1,5 kg	160 - 180	90 - 120
Kotlety, žebírka, 1 - 1,5 kg	170 - 180	60 - 90

Jídlo	Teplota (°C)	Čas (min)
Sekaná, 0,75 kg - 1 kg	160 - 170	50 - 60
Vepřové koleno (předvařené), 0,75 kg - 1 kg	150 - 170	90 - 120

### Telecí

Jídlo	Teplota (°C)	Čas (min)
Telecí pečeně, 1 kg	160 - 180	90 - 120
Telecí koleno, 1,5 - 2 kg	160 - 180	120 - 150

### Jehněčí

Jídlo	Teplota (°C)	Čas (min)
Jehněčí kýta, jehněčí pečeně, 1 - 1,5 kg	150 - 170	100 - 120
Jehněčí hřbet, 1 - 1,5 kg	160 - 180	40 - 60

**Drůbež**

Jídlo	Teplota (°C)	Čas (min)
Kousky drůbeže, 0,2 - 0,25 kg každý	200 - 220	30 - 50
Půlka kuřete, 0,4 - 0,5 kg každá	190 - 210	35 - 50
Kuře, pu-lard, 1 - 1,5 kg	190 - 210	50 - 70
Kachna, 1,5 - 2 kg	180 - 200	80 - 100

Jídlo	Teplota (°C)	Čas (min)
Husa, 3,5 - 5 kg	160 - 180	120 - 180
Krůta, 2,5 - 3,5 kg	160 - 180	120 - 150
Krůta, 4 - 6 kg	140 - 160	150 - 240

**Ryby (dušené)**

Jídlo	Teplota (°C)	Čas (min)
Celá ryba, 1 - 1,5 kg	210 - 220	40 - 60

**11.6 Rozmrazování**

Jídlo	Množství (kg)	Doba rozmrazování (min)	Další čas rozmrazování (min)	Poznámky
Kuře	1.0	100 - 140	20 - 30	Kuře položte na obrácený talířek ve velkém talíři. V polovině doby obraťte.
Maso	1.0	100 - 140	20 - 30	V polovině doby obraťte.
	0.5	90 - 120		
Pstruh	0.15	25 - 35	10 - 15	-
Jahody	0.3	30 - 40	10 - 20	-
Máslo	0.25	30 - 40	10 - 15	-
Smetana	2 x 0,2	80 - 100	10 - 15	Smetanu lze snadno ušlehat, i když jsou v ní ne zcela rozmražené kousky.
Zdobení dort	1.4	60	60	-

**11.7 Sušení - Pravý Horký Vzduch**

Použijte plechy vyložené papírem odolným proti mastnotě nebo papírem na pečení.

Lepších výsledků dosáhnete, když troubu v polovině doby sušení zastavíte,

otevřete dvířka a nechte ji na jednu noc vychladnout před dokončením sušení.

**Zelenina**

Pro jeden plech použijte třetí polohu roštu.

Pro dva plechy použijte první a třetí polohu roštu.



Jídlo	Teplota (°C)	Čas (hod)
Fazole	60 - 70	6 - 8
Papriky	60 - 70	5 - 6
Polévková zelenina	60 - 70	5 - 6
Houby	50 - 60	6 - 8
Byliny	40 - 50	2 - 3

**Ovoce**

Nastavte teplotu 60 - 70 °C.

Pro jeden plech použijte třetí polohu roštu.

Pro dva plechy použijte první a třetí polohu roštu.

Jídlo	Čas (hod)
Švestky	8 - 10
Meruňky	8 - 10
Jablečné plátky	6 - 8
Hrušky	6 - 9

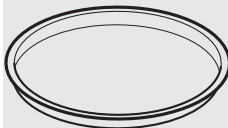
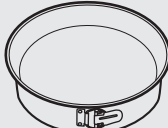


**11.8 Tabulka pečicí sondy**

Jídlo	Teplota středu pokrmu (°C)
Telecí pečeně	75 - 80

Jídlo	Teplota středu pokrmu (°C)
Telecí koleno	85 - 90
Anglický rostbíf, nepropečený	45 - 50
Anglický rostbíf, středně propečený	60 - 65
Anglický rostbíf, dobře propečený	70 - 75
Vepřové plecko	80 - 82
Vepřové nožičky	75 - 80
Jehněčí	70 - 75
Kuře	98
Zajíc	70 - 75
Pstruh / pražma	65 - 70
Tuňák / losos	65 - 70

**11.9 Vlhký horkovzduch - doporučená příslušenství**

Používejte formy a nádoby z tmavého kovu a s povrchovou vrstvou. Pohlcují teplo lépe než nádoby ze světlého kovu a s reflexní úpravou.

			
<b>Plech na pizzu</b>	<b>Zapékací mísa</b>	<b>Pečicí šálky</b>	<b>Dortový korpus</b>
Tmavý, nereflexní Průměr 28 cm	Tmavý, nereflexní Průměr 26 cm	Sklokeramika Průměr 8 cm, výška 5 cm	Tmavý, nereflexní Průměr 28 cm

## 11.10 Vlhký horkovzduch

Nejlepších výsledků dosáhnete, budete-li se řídit doporučenou dobou pečení v tabulce níže.

Jídlo	Příslušenství	Teplota (°C)	Poloha roštu	Čas (min)
Sladké pečivo, 12 kusů	plech na pečení nebo pekáč na zachycení tuku	175	3	40 - 50
Pečivo, 9 kusů	plech na pečení nebo pekáč na zachycení tuku	180	2	35 - 45
Mražená pizza, 0,35 kg	tvárováný rošt	180	2	45 - 55
Roláda	plech na pečení nebo pekáč na zachycení tuku	170	2	30 - 40
Sušenka brownie	plech na pečení nebo pekáč na zachycení tuku	170	2	45 - 50
Suflé, 6 kusů	keramické pečicí šálky na tvarováný rošt	190	3	45 - 55
Koláčový korpus z piškotového těsta	dortový korpus na tvarováný rošt	180	2	35 - 45
Piškotový dort	zapékací mísa na tvarováný rošt	170	2	35 - 50
Pošírovaná ryba, 0,3 kg	plech na pečení nebo pekáč na zachycení tuku	180	2	35 - 45
Celá ryba, 0,2 kg	plech na pečení nebo pekáč na zachycení tuku	180	3	25 - 35
Rybí filé, 0,3 kg	plech na pizzu na tvarováný rošt	170	3	30 - 40
Pošírované maso, 0,25 kg	plech na pečení nebo pekáč na zachycení tuku	180	3	35 - 45
Šašlik, 0,5 kg	plech na pečení nebo pekáč na zachycení tuku	180	3	40 - 50

Jídlo	Příslušenství	Teplota (°C)	Poloha ro- štu	Čas (min)
Sušenky, 16 kusů	plech na pečení nebo pekáč na zachycení tuku	150	2	30 - 45
Makronky, 20 kusů	plech na pečení nebo pekáč na zachycení tuku	180	2	45 - 55
Muffin, 12 kusů	plech na pečení nebo pekáč na zachycení tuku	170	2	30 - 40
Slané pečivo, 16 kusů	plech na pečení nebo pekáč na zachycení tuku	170	2	35 - 45
Sušenky z křehkého těsta, 20 kusů	plech na pečení nebo pekáč na zachycení tuku	150	2	40 - 50
Ovocné koláčky, 8 kusů	plech na pečení nebo pekáč na zachycení tuku	170	2	30 - 40
Zelenina, pošírovaná, 0,4 kg	plech na pečení nebo pekáč na zachycení tuku	180	2	35 - 45
Vegetariánská omeleta	plech na pizzu na tvarovaný rošt	180	3	35 - 45
Středomořská zelenina, 0,7 kg	plech na pečení nebo pekáč na zachycení tuku	180	4	35 - 45

### 11.11 Informace pro zkušební

Testy podle normy IEC 60350-1.

Jídlo	Funkce	Příslušenství	Poloha ro- štu	Teplota (°C)	Čas (min)	Poznámky
Malý koláč	Horní/spodní ohřev	Plech na pečení	3	170	20 - 30	Vložte 20 malých koláčků na jeden plech.
Malý koláč	Pravý Horký Vzduch / Horkovzdušné pečení	Plech na pečení	3	150 - 160	20 - 35	Vložte 20 malých koláčků na jeden plech.

Jídlo	Funkce	Přísluše nství	Polo- ha ro- štu	Teplo- ta (°C)	Čas (min)	Poznámky
Malý koláč	Pravý Hor- ký Vzduch / Horko- vzdušné pečení	Plech na pečení	2 a 4	150 - 160	20 - 35	Vložte 20 malých koláčků na jeden plech.
Jablečný koláč	Horní/spod- ní ohřev	Tvarova- ný rošt	2	180	70 - 90	Použijte 2 formy (průměr 20 cm), položené napříč.
Jablečný koláč	Pravý Hor- ký Vzduch / Horko- vzdušné pečení	Tvarova- ný rošt	2	160	70 - 90	Použijte 2 formy (průměr 20 cm), položené napříč.
Piškoto- vá bu- chta bez tuku	Horní/spod- ní ohřev	Tvarova- ný rošt	2	170	40 - 50	Použijte koláčovou formu (průměr 26 cm). Předehřejte troubu po dobu 10 minut.
Piškoto- vá bu- chta bez tuku	Pravý Hor- ký Vzduch / Horko- vzdušné pečení	Tvarova- ný rošt	2	160	40 - 50	Použijte koláčovou formu (průměr 26 cm). Předehřejte troubu po dobu 10 minut.
Piškoto- vá bu- chta bez tuku	Pravý Hor- ký Vzduch / Horko- vzdušné pečení	Tvarova- ný rošt	2 a 4	160	40 - 60	Použijte koláčovou formu (průměr 26 cm). Položenou napříč. Předehřejte troubu po dobu 10 minut.
Máslové sušenky	Pravý Hor- ký Vzduch / Horko- vzdušné pečení	Plech na pečení	3	140 - 150	20 - 40	-
Máslové sušenky	Pravý Hor- ký Vzduch / Horko- vzdušné pečení	Plech na pečení	2 a 4	140 - 150	25 - 45	-
Máslové sušenky	Horní/spod- ní ohřev	Plech na pečení	3	140 - 150	25 - 45	-

Jídlo	Funkce	Příslušenství	Polo- ha ro- štu	Teplota (°C)	Čas (min)	Poznámky
Topinky 4 - 6 kusů	Gril	Tvarovaný rošt	4	max.	2 - 3 minuty z jedné strany; 2 - 3 minuty z druhé strany	Předehejte troubu po dobu 3 minut.
Hovězí hamburger 6 kusů, 0,6 kg	Gril	Tvarovaný rošt a odkapávací plech	4	max.	20 - 30	Tvarovaný rošt vložte na čtvrtou úroveň a odkapávací plech na třetí úroveň trouby. V polovině předehejte jídlo otočte. Předehejte troubu po dobu 3 minut.

## 12. ČIŠTĚNÍ A ÚDRŽBA



### VAROVÁNÍ!

Viz kapitoly o bezpečnosti.

### 12.1 Poznámky k čištění

Přední stranu trouby otřete měkkým hadříkem namočeným v roztoku teplé vody a slabého mycího prostředku.

K čištění kovových ploch použijte speciální čisticí prostředek.

Vnitřek trouby čistěte po každém použití. Hromadění mastnoty či zbytků jídel může způsobit požár. Riziko je vyšší u grilovacího pekáče.

Vyčistěte všechno příslušenství po každém použití a nechte jej vysušit. Použijte měkký hadr a vlažnou vodu s mycím prostředkem. Nečistěte příslušenství v myčce nádobí.

Odolné nečistoty odstraňte pomocí speciálního prostředku k čištění trouby. Na katalytickou vrstvu nenanášejte prostředek na čištění trouby.

Máte-li nepřílnavé příslušenství, nečistěte je agresivními čisticími prostředky, ostrými předměty, ani je nemýjte v myčce nádobí. Mohlo by dojít k poškození nepřílnavého povrchu.

V troubě nebo na skleněných panelech dvířek se může srážet vlhkost. Ke snížení kondenzace troubu před pečením vždy na 10 minut předehejte. Po každém použití setřete z vnitřku trouby vlhkost.

### 12.2 Trouby z nerezové oceli nebo hliníku

Dvířka trouby čistěte pouze vlhkým hadříkem nebo houbou. Osušte je měkkým hadříkem.

Nikdy nepoužívejte ocelové drátěnky, kyseliny nebo abrazivní (pískové) prostředky, protože by mohly poškodit povrch trouby. Ovládací panel vyčistěte se stejnou opatrností.

### 12.3 Čištění vlisu vnitřku trouby

Tímto čisticím postupem se odstraní zbytkový vodní kámen z vlisu vnitřku trouby po přípravě jídel pomocí páry.



Ohledně funkce: Právý horký vzduch PLUS doporučujeme provádět čisticí postup alespoň každých 5 - 10 programů přípravy jídel.

1. Do vlisu na dně vnitřku trouby nalijte 250 ml bílého octa. Použijte maximálně 6% ocet bez jakýchkoliv přísad.
2. Nechte ocet rozpustit zbytkový vodní kámen při pokojové teplotě po dobu 30 minut.
3. Vnitřek trouby umyjte vlažnou vodou a měkkým hadrem.

## 12.4 Čištění dveřního těsnění

Těsnění dvířek pravidelně kontrolujte. Těsnění je umístěno kolem rámu dvířek trouby. Troubu nepoužívejte, je-li těsnění dvířek poškozeno. Kontaktujte autorizované servisní středisko.

Při čištění těsnění dvířek trouby se řiďte všeobecnými informacemi ohledně čištění spotřebiče.

## 12.5 Vyjmutí drážek na rošty / katalytických panelů

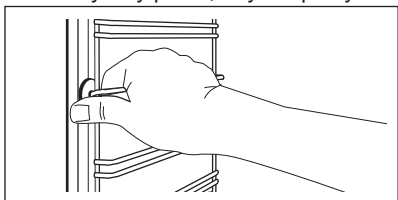
Chcete-li troubu vyčistit, odstraňte drážky na rošty / katalytické panely.



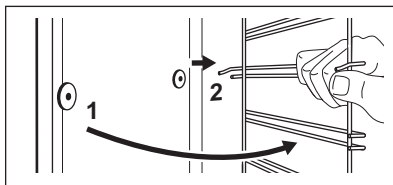
### POZOR!

Při odstraňování drážek na rošty buďte opatrní. Katalytické panely nejsou připevněné ke stěnám trouby a mohou při odstranění drážek na rošty spadnout.

1. Odtáhněte přední část drážek na rošty od stěny trouby. Druhou rukou přitom podržte zadní drážky a katalytický panel, aby nespadly.



2. Odtáhněte zadní konec drážek na rošty od stěny trouby a vytáhněte je ven.



Vyjmuté příslušenství instalujte stejným postupem v opačném pořadí.




Zarážky na teleskopických výsuvkách musí směřovat dopředu.

## 12.6 Katalytické čištění

Vnitřek trouby s katalytickým povlakem má samočisticí schopnost. Absorbuje tuky.

Než zapnete katalytické čištění:

- vyjměte všechno příslušenství .
- očistěte dno trouby teplou vodou a jemným mycím prostředkem.
- vnitřní sklo dvířek trouby umyjte teplou vodou a měkkým hadrem.

1. Nastavte funkci .
2. Nastavte teplotu trouby na 250 °C a nechte troubu jednu hodinu pracovat.
3. Vypněte troubu.
4. Jakmile trouba vychladne, vyčistěte její vnitřek pomocí vlhkého měkkého hadříku.

Skvrny nebo změna zbarvení katalytické vrstvy nemá na katalytické čištění vliv.

## 12.7 Odstranění a instalace dvířek

Dvířka trouby jsou osazena třemi skleněnými panely. Dvířka trouby a vnitřní skleněné panely lze za účelem čištění demontovat. Před demontáží skleněných panelů si přečtete celou kapitulu „Odstranění a instalace dvířek“.



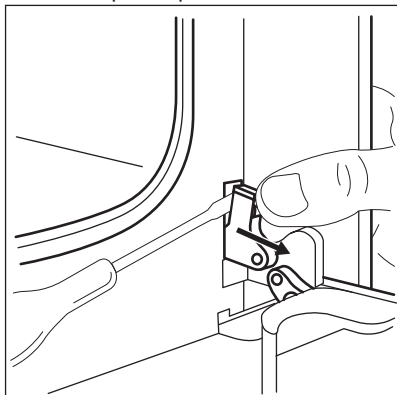
Jestliže se pokusíte vytáhnout skleněné panely předtím, než odstraníte dvířka trouby, mohou se dvířka náhle zavřít.



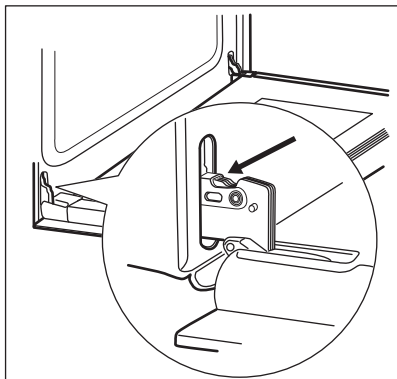
**POZOR!**

Troubu bez skleněných panelů nepoužívejte.

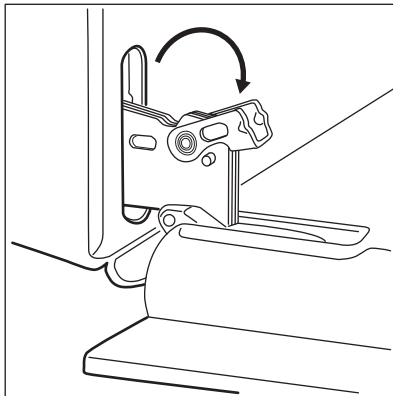
1. Dvířka zcela otevřete a zaměřte se na dveřní závěs na pravé straně dvířek.
2. Pomocí šroubováku nadzdvihněte a otočte páčku pravého závěsu dvířek.



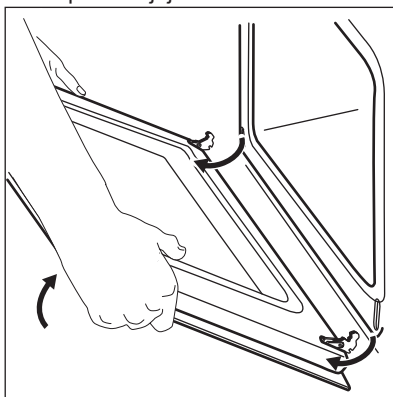
3. Zaměřte se na dveřní závěs na levé straně dvířek.



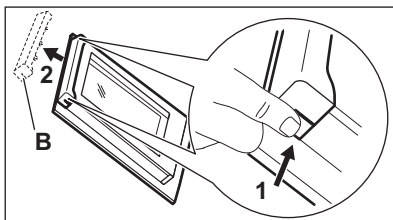
4. Zvedněte a zcela otočte páčku na levém závěsu.



5. Přivřete dvířka trouby do první polohy otevření (do poloviny). Pak dvířka zdvihněte a vytáhněte směrem dopředu z jejich umístění.

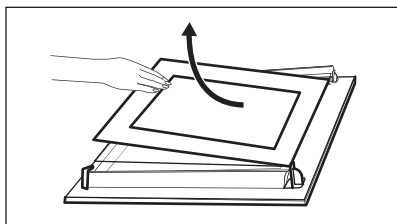


6. Dvířka položte na pevnou plochu na měkkou látku.
7. Uchopte okrajovou lištu (B) na horní straně dvířek na obou stranách a ztlacením směrem dovnitř uvolněte svorku těsnění.



8. Vytáhněte okrajovou lištu dopředu a odstraňte ji.
9. Uchopte skleněné panely dvířek za horní okraj a opatrně je postupně

vytáhněte ven. Začněte od vrchního panelu. Ujistěte se, že sklo zcela sklouzne z držáků.

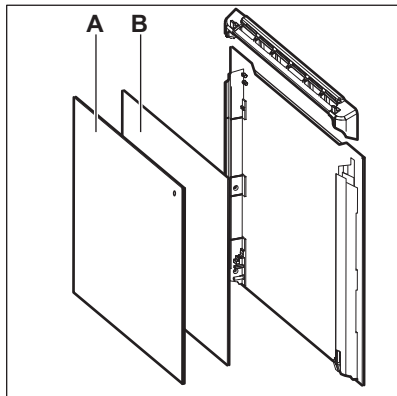


10. Skleněné panely omyjte vodou se saponátem. Skleněné panely pečlivě osušte. Skleněné panely nemyjte v myčce nádobí.

Po vyčištění skleněné panely a dvířka trouby opět nasadte.

Dávejte pozor, abyste skleněné panely (A a B) nasadili zpět ve správném pořadí. Zkontrolujte symbol / potisk na straně skleněného panelu. Každý panel vypadá odlišně, aby se usnadnila jejich demontáž a montáž.

Při správné instalaci dveřní lišta zacvakne.



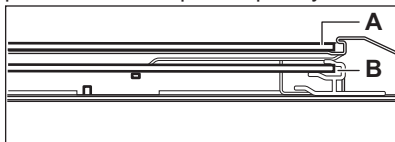
## 13. ODSTRAŇOVÁNÍ ZÁVAD



### VAROVÁNÍ!

Viz kapitoly o bezpečnosti.

Ujistěte se, že jste prostřední skleněný panel usadili do správné polohy.



## 12.8 Výměna žárovky



### VAROVÁNÍ!

Nebezpečí úrazu elektrickým proudem!  
Žárovka může být horká.

1. Vypněte troubu. Vyčkejte, dokud trouba nevychladne.
2. Odpojte troubu od elektrické sítě.
3. Na dno vnitřku trouby položte utěrku.



### POZOR!

Halogenovou žárovku vždy držte v kusu látky, aby na jejím povrchu nedošlo k připálení mastnoty.

## Zadní žárovka

1. Skleněným krytem otočte a sejměte jej.
2. Skleněný kryt vyčistěte.
3. Žárovku vyměňte za vhodnou žárovku odolnou proti teplotě 300 °C.
4. Nasadte skleněný kryt.



## 13.1 Co dělat, když...

Problém	Možná příčina	Řešení
Trouba nehřeje.	Trouba je vypnutá.	Zapněte troubu.
Trouba nehřeje.	Hodiny nejsou nastavené.	Nastavte hodiny.
Trouba nehřeje.	Nejsou provedena nutná nastavení.	Zkontrolujte, zda jsou nastavení správná.
Trouba nehřeje.	Je spálená pojistka.	Zkontrolujte, zda příčinou závady není pojistka. Pokud se pojistka spaluje opakovaně, obraťte se na autorizovaného elektrikáře.
Osvětlení nefunguje.	Vadná žárovka.	Vyměňte žárovku.
Pečicí sonda nefunguje.	Zástrčka pečicí sondy není správně zasunuta do zásuvky.	Zástrčku pečicí sondy zasuňte co nejhlouběji do zásuvky.
Na jídle a uvnitř trouby se usazuje pára a kondenzát.	Nechali jste jídlo v troubě příliš dlouho.	Po dokončení přípravy nechte jídla v troubě déle než 15 - 20 minut.
Pečení pomocí funkce Právý horký vzduch PLUS nevede k dobrému výsledku.	Funkci Právý horký vzduch PLUS jste nezapnuli správně pomocí tlačítka S párou.	Viz „Zapnutí funkce: Právý horký vzduch PLUS“.
Pečení pomocí funkce Právý horký vzduch PLUS nevede k dobrému výsledku.	Vlis vnitřku trouby jste nezaplnili vodou.	Viz „Zapnutí funkce: Právý horký vzduch PLUS“.
Chcete zapnout funkci Právý horký vzduch PLUS, ale nerozsvítí se kontrolka S párou.	Nezvolili jste pečicí funkci, která podporuje funkci S párou.	Viz „Zapnutí funkce: Právý horký vzduch PLUS“.
Chcete zapnout funkci Právý horký vzduch PLUS, ale nerozsvítí se kontrolka S párou.	Funkce S párou nefunguje.	Spotřebič vypněte a znovu zapněte prostřednictvím domovní pojistky nebo ochranného spínače v pojistkové skříňce. Viz „Zapnutí funkce: Právý horký vzduch PLUS“.
Voda ve vlisu vnitřku trouby se nevaří.	Teplota je příliš nízká.	Nastavte teplotu na alespoň 110 °C. Viz kapitola „Tipy a rady“.

Problém	Možná příčina	Řešení
Z vlisu vnitřku trouby vytéká voda.	Ve vlisu vnitřku trouby je příliš mnoho vody.	Vypněte troubu a ujistěte se, že je spotřebič již chladný. Vodu vytřete houbou nebo hadříkem. Do vlisu vnitřku trouby přilijte správné množství vody. Řiďte se specifickým postupem.
Na displeji se zobrazí „12.00“.	Došlo k přerušení dodávky elektrického proudu.	Nastavte znovu čas.

### 13.2 Servisní údaje

Pokud problém nemůžete vyřešit sami, obraťte se na svého prodejce nebo autorizované servisní středisko.

Potřebné údaje pro servisní středisko najdete na typovém štítku. Typový štítek

se nachází na předním rámu vnitřní části trouby. Nesundávejte typový štítek z vnitřní části trouby.

Doporučujeme, abyste si údaje napsali zde:	
Model (MOD.)	.....
Výrobní číslo (PNC)	.....
Sériové číslo (SN)	.....

## 14. ENERGETICKÁ ÚČINNOST

### 14.1 Produktové informace dle směrnice Komise EU 65-66/2014

Název dodavatele	Electrolux
Označení modelu	EOD5C71X 949499350 EOD5C71Z 949499351
Index energetické účinnosti	95.3
Třída energetické účinnosti	A
Spotřeba energie se standardním zatížením, konvenční režim	0.95 kWh/cyklus
Spotřeba energie se standardním zatížením, intenzivní horkovzdušný režim	0.81 kWh/cyklus
Počet pečicích prostorů	1
Tepelný zdroj	Elektrická energie
Objem	72 l

Typ trouby	Vestavná trouba	
Hmotnost	EOD5C71X	32.2 kg
	EOD5C71Z	32.0 kg

EN 60350-1 - Elektrické spotřebiče na vaření pro domácnost - část 1: Sporáky, trouby, parní trouby a grily - Metody měření funkce.

## 14.2 Úspora energie



Trouba je vybavena funkcemi, které vám pomohou ušetřit energii při každodenním vaření.

Při provozu spotřebiče se přesvědčte, že jsou dvířka trouby řádně zavřená. Během přípravy jídla neotvírejte dvířka příliš často. Těsnění dvířek udržujte čisté a kontrolujte, zda je řádně uchyceno ve své poloze.

Pro účinnější úsporu energie používejte kovové nádoby.

Je-li to možné, troubu před pečením nepřehřívejte.

Když připravujete několik jídel najednou, snažte se, aby prodlevy při pečení byly co nejkratší.

### Horkovzdušné pečení

Je-li to možné, pro úsporu energie používejte funkce s ventilátorem.

### Zbytkové teplo

Je-li doba pečení delší než 30 minut, snižte teplotu trouby na minimum 3 - 10 minut před koncem pečení. Pečení nadále zajistí zbytkové teplo uvnitř trouby.

Zbytkové teplo můžete využít k ohřevu jiného jídla.

### Uchování teploty jídla


Chcete-li využít zbytkové teplo k uchování teploty pokrmu, zvolte nejnižší možné nastavení teploty.


### Vlhký horkovzduch

Tato funkce slouží k úspoře energie při pečení.

## 15. POZNÁMKY K OCHRANĚ ŽIVOTNÍHO PROSTŘEDÍ

Recyklujte materiály označené

symbolem . Obaly vyhodte do příslušných odpadních kontejnerů k recyklaci. Pomáhejte chránit životní prostředí a lidské zdraví a recyklovat elektrické a elektronické spotřebiče

určené k likvidaci. Spotřebiče označené příslušným symbolem  nelikvidujte spolu s domovním odpadem. Spotřebič odevzdejte v místním sběrném dvoře nebo kontaktujte místní úřad.

## OBSAH

1. BEZPEČNOSTNÉ INFORMÁCIE.....	37
2. BEZPEČNOSTNÉ POKYNY.....	38
3. INŠTALÁCIA.....	41
4. POPIS VÝROBKU.....	42
5. OVLÁDACÍ PANEL.....	43
6. PRED PRVÝM POUŽITÍM.....	43
7. KAŽDODENNÉ POUŽÍVANIE.....	44
8. ČASOVÉ FUNKCIE.....	46
9. POUŽÍVANIE PRÍSLUŠENSTVA.....	47
10. DOPLNKOVÉ FUNKCIE.....	49
11. TIPY A RADY.....	49
12. OŠETROVANIE A ČISTENIE.....	63
13. RIEŠENIE PROBLÉMOV.....	67
14. ENERGETICKÁ ÚČINNOSŤ.....	68

## MYSLÍME NA VÁS

Ďakujeme, že ste si kúpili spotrebič značky Electrolux. Vybrali ste si výrobok, ktorý v sebe skrýva desaťročia odborných skúseností a inovácií. Je dômyselný a štýlový a pri jeho navrhovaní sme mysleli predovšetkým na vás. Pri každom použití si tak môžete byť istí, že dosiahnete vynikajúce výsledky.

Vitajte vo svete Electrolux.

**Navštívte našu internetovú stránku, kde nájdete:**



Tipy na používanie, brožúry, pokyny na riešenie problémov a informácie o údržbe:

**[www.electrolux.com/webselfservice](http://www.electrolux.com/webselfservice)**



Zaregistrujte si výrobok a využívajte ešte lepšie služby:

**[www.registerelectrolux.com](http://www.registerelectrolux.com)**



Môžete si kúpiť príslušenstvo, spotrebný materiál a originálne náhradné diely pre váš spotrebič:

**[www.electrolux.com/shop](http://www.electrolux.com/shop)**


## STAROSTLIVOSŤ A SLUŽBY ZÁKAZNÍKOM

Odporúčame, aby ste používali originálne náhradné diely.

Keď budete kontaktovať autorizované servisné stredisko, nezabudnite si pripraviť nasledujúce údaje: Model, číslo výrobku, sériové číslo.

Tieto informácie nájdete na typovom štítku.

 Varovanie/upozornenie – Bezpečnostné pokyny

 Všeobecné informácie a tipy

 Ochrana životného prostredia

Vyhradzujeme si právo na zmeny bez predchádzajúceho upozornenia.

## 1. ⚠ BEZPEČNOSTNÉ INFORMÁCIE

Pred inštaláciou a používaním spotrebiča si pozorne prečítajte priložený návod na používanie. Výrobca nezodpovedá za zranenia ani za škody spôsobené nesprávnou montážou alebo používaním. Tieto pokyny uskladnite na bezpečnom a prístupnom mieste, aby ste do nich mohli v budúcnosti nahliadnuť.

### 1.1 Bezpečnosť detí a zraniteľných osôb

- Tento spotrebič smú používať deti staršie ako 8 rokov a osoby so zníženou fyzickou, zmyslovou alebo psychickou spôsobilosťou alebo nedostatkom skúseností a znalostí, iba ak sú pod dozorom zodpovednej osoby alebo ak boli zodpovednou osobou poučené o bezpečnom používaní spotrebiča a rozumejú prípadným rizikám.
- Deti medzi 3 a 8 rokmi a osoby s veľmi rozsiahlymi a zložitými hendikepmi nesmú mať prístup k spotrebiču, pokiaľ nie sú pod nepretržitým dozorom.
- Deti do 3 rokov nesmú mať prístup k spotrebiču, iba ak sú nepretržite pod dohľadom zodpovednej osoby.
- Nedovoľte, aby sa deti hrali so spotrebičom.
- Obaly vždy uschovajte mimo dosah detí a náležite ich zlikvidujte.
- Nedovoľte deťom ani domácim zvieratám priblížiť sa k spotrebiču, keď pracuje alebo keď sa chladí. Prístupné časti sú horúce.
- Ak má spotrebič detskú poistku, mala by byť zapnutá.
- Deti nesmú spotrebič bez dozoru čistiť ani vykonávať žiadnu údržbu na spotrebiči.

### 1.2 Všeobecná bezpečnosť

- Nainštalovať tento spotrebič a vymeniť kábel smie iba kvalifikovaná osoba.
- VAROVANIE: Spotrebič a jeho prístupné časti sa počas používania môžu značne zahriať. Nedotýkajte sa ohrevných článkov.

- Pri vyberaní alebo vkladaní príslušenstva alebo nádob na pečenie vždy používajte kuchynské rukavice.
- Pred akoukoľvek údržbou spotrebič odpojte od elektrickej siete.
- Dbajte na to, aby bol spotrebič pred výmenou žiarovky vypnutý, aby bolo vylúčené nebezpečenstvo zásahu elektrickým prúdom.
- Spotrebič nepoužívajte pred jeho nainštalovaním do zabudovanej štruktúry.
- Na čistenie spotrebiča nepoužívajte parné čističe.
- Na čistenie skla dvierok nepoužívajte abrazívne prostriedky ani ostré kovové škrabky, pretože by mohli poškrabať povrch, čo môže spôsobiť rozbitie skla.
- Ak je poškodený elektrický napájací kábel, musíte ho dať vymeniť u výrobcu, v autorizovanom servisnom stredisku alebo u kvalifikovanej osoby, aby sa predišlo nebezpečenstvu.
- Ak chcete vybrať zasúvacie lišty, najprv potiahnite prednú časť zasúvacích lišt a potom zadný koniec smerom od bočnej steny a vyberte ich. Pri inštalácii zasúvacích lišt zvolte opačný postup.
- Používajte iba teplotnú sondu odporúčanú pre tento spotrebič.

## 2. BEZPEČNOSTNÉ POKYNY

### 2.1 Inštalácia



#### **VAROVANIE!**

Tento spotrebič smie nainštalovať iba kvalifikovaná osoba.

- Odstráňte všetky obaly.
- Neinštalujte ani nepoužívajte poškodený spotrebič.
- Dodržiavajte pokyny na inštaláciu dodané so spotrebičom.
- Vždy dávajte pozor, ak presúvate spotrebič, pretože je ťažký. Vždy používajte ochranné rukavice a uzavretú obuv.
- Spotrebič neťahajte za rukoväť.
- Dodržiavajte požadovanú minimálnu vzdialenosť od iných spotrebičov a nábytku.
- Spotrebič nainštalujte na bezpečné a vhodné miesto, ktoré spĺňa požiadavky na inštaláciu.
- Spotrebič je vybavený elektrickým chladiacim systémom. Musí sa používať s napájaním z elektrickej siete.

Minimálna výška linky (linka pod minimálnou výškou pracovnej plochy)	590 (600) mm
--	--------------

Šírka linky	560 mm
-------------	--------

Hĺbka linky	550 (550) mm
Výška prednej časti spotrebiča	594 mm
Výška zadnej časti spotrebiča	576 mm
Šírka prednej časti spotrebiča	595 mm
Šírka zadnej časti spotrebiča	559 mm
Hĺbka spotrebiča	569 mm
Zabudovaná hĺbka spotrebiča	548 mm
Hĺbka s otvorenými dvierkami	1022 mm
Minimálna veľkosť vetracieho otvoru. Otvor položený na spodnej zadnej strane	560x20 mm
Dĺžka hlavného napájacieho kábla. Kábel sa nachádza v pravom rohu zadnej strany	1500 mm
Montážne skrutky	4x25 mm

## 2.2 Zapojenie do elektrickej siete



### VAROVANIE!

Nebezpečenstvo požiaru a zásahu elektrickým prúdom.

- Všetky elektrické zapojenia by mal vykonať kvalifikovaný elektroinštalatér.
- Spotrebič musí byť uzemnený.
- Uistite sa, že parametre na typovom štítku sú kompatibilné s elektrickým napätím zdroja napájania.
- Vždy používajte správne nainštalovanú zásuvku odolnú proti nárazom.
- Nepoužívajte viaczásuvkové adaptéry ani predlžovacie káble.
- Uistite sa, že zástrčka a prívodný elektrický kábel nie sú poškodené. Ak

- prívodný elektrický kábel spotrebiča treba vymeniť, túto operáciu smie urobiť iba pracovník autorizovaného servisného strediska.
- Nedovoľte, aby sa napájacie elektrické káble dotkli alebo dostali do blízkosti dvierok spotrebiča alebo výklenku pod spotrebičom najmä vtedy, keď sú dvierka horúce.
  - Zariadenie na ochranu pred dotykom elektrických častí pod napätím a izolovaných častí treba namontovať tak, aby sa nedalo odstrániť bez nástrojov.
  - Sieťovú zástrčku pripojte do sieťovej zásuvky až po dokončení inštalácie. Po inštalácii sa uistite, že máte prístup k sieťovej zástrčke.
  - Ak je sieťová zásuvka uvoľnená, nezapájajte do nej sieťovú zástrčku.
  - Spotrebič neodpájajte ťahaním za napájací kábel. Vždy ťahajte za sieťovú zástrčku.
  - Použite iba správne odpájacie zariadenia: ochranné ističe alebo poistky (skrútkovacie poistky treba vybrať z držiaka), uzemnenia a stýkače.
  - Elektrická sieť v domácnosti musí mať odpájacie zariadenie, ktoré umožní odpojenie spotrebiča od elektrickej siete na všetkých póloch. Vzdialenosť kontaktov odpájacieho zariadenia musí byť minimálne 3 mm.
  - Tento spotrebič sa dodáva s napájacou zástrčkou a káblom.

### Typy káblov použiteľných na inštaláciu alebo výmenu pre Európu:

H07 RN-F, H05 RN-F, H05 RRF, H05 VV-F, H05 V2V2-F (T90), H05 BB-F

Prierez kábla určite podľa celkového príkonu uvedeného na typovom štítku. Môžete si tiež pozrieť údaje uvedené v tabuľke:

Celkový príkon (W)	Prierez kábla (mm <sup>2</sup> )
maximálne 1 380	3 x 0.75
maximálne 2 300	3 x 1

Celkový príkon (W)	Prierez kábla (mm <sup>2</sup> )
maximálne 3 680	3 x 1.5

Uzemňovací kábel (zeleno/žltý kábel) musí byť o 2 cm dlhší ako fázový a nulový kábel (modrý a hnedý kábel).

## 2.3 Používanie



### VAROVANIE!

Hrozí nebezpečenstvo poranenia, popálenín, zásahu elektrickým prúdom alebo výbuchu.

- Tento spotrebič je určený iba na použitie v domácnosti.
- Nemeňte technické parametre tohto spotrebiča.
- Zabezpečte, aby boli vetracie otvory voľné.
- Počas činnosti nenechávajte spotrebič bez dozoru.
- Po každom použití spotrebič vypnite.
- Keď je spotrebič v činnosti, pri otváraní dvierok postupujte opatrne. Môže dôjsť k úniku horúceho vzduchu.
- Spotrebič nepoužívajte, keď máte mokré ruky, ani keď je v kontakte s vodou.
- Na otvorené dvierka netlačte.
- Nepoužívajte spotrebič ako pracovný alebo odkladací povrch.
- Dvierka spotrebiča otvárajte opatrne. Použitím prísad s obsahom alkoholu môže vzniknúť zmes alkoholu so vzduchom.
- Pri otváraní dvierok sa do kontaktu so spotrebičom nesmú dostať iskry ani otvorený plameň.
- Horľavé produkty alebo predmety, ktoré obsahujú horľavé látky, nekladajte do spotrebiča, do jeho blízkosti ani naň.



### VAROVANIE!

Hrozí nebezpečenstvo poškodenia spotrebiča.

- Aby ste predišli poškodeniu alebo zmene farby smaltu:

- nádoby na pečenie ani iné predmety nekladte priamo na dno spotrebiča,
- priamo na dno dutiny spotrebiča nedávajte alobal,
- do horúceho spotrebiča nelejte vodu,
- po ukončení prípravy pokrmu v spotrebiči nenechávajte vlhký riad ani potraviny,
- pri vyberaní alebo vkladaní príslušenstva postupujte opatrne.
- Zmena farby smaltu alebo ušľachtilej ocele nemá žiadny vplyv na výkon spotrebiča.
- Na prípravu vlhkých koláčov používajte hlboký pekáč. Ovocné šťavy spôsobujú škvrny, ktoré môžu byť trvalé.
- Tento spotrebič je určený iba na varenie. Nesmie byť použitý na iné účely, napríklad na vykurovanie miestnosti.
- Rúru používajte vždy so zatvorenými dvierkami.
- Pri inštalácii spotrebiča za nábytkový panel (napr. dvere) zabezpečte, aby dvere neboli počas prevádzky spotrebiča nikdy zatvorené. Za zatvoreným nábytkovým panelom sa môže vytvoriť teplo a vlhkosť a môžu spôsobiť následné poškodenie spotrebiča, kuchynskej jednotky alebo podlahy. Nábytkový panel nezatvárajte, kým spotrebič po použití úplne nevychladne.

## 2.4 Starostlivosť a čistenie



### VAROVANIE!

Hrozí nebezpečenstvo poranenia, požiaru alebo poškodenia spotrebiča.

- Pred vykonávaním údržby spotrebič vypnite a vytahnite jeho zástrčku na sieťovej zásuvke.
- Skontrolujte, či je spotrebič studený. Existuje riziko, že sklenené panely môžu prasknúť.
- Ak sú sklenené panely dvierok poškodené, bezodkladne ich nechajte vymeniť. Obráťte sa na autorizované servisné stredisko.
- Pri vyberaní dvierok zo spotrebiča postupujte opatrne. Dvierka sú ťažké!



- Spotrebič pravidelne čistite, aby ste predišli znehodnoteniu povrchového materiálu.
- Spotrebič čistite vlhkou mäkkou handričkou. Používajte iba neutrálne saponáty. Nepoužívajte abrazívne prostriedky, drôtenky, rozpúšťadlá ani kovové predmety.
- Ak používate sprej na čistenie rúr, dodržiavajte bezpečnostné pokyny na jeho obale.
- Katalytický smalt (ak je k dispozícii) nečistite žiadnym čistiacim prostriedkom.

## 2.5 Vnútročné osvetlenie



### VAROVANIE!

Hrozí nebezpečenstvo zásahu elektrickým prúdom.

- Žiarovka alebo halogénová žiarovka používaná v tomto spotrebiči je určená len pre domáce spotrebiče. Nepoužívajte ju na osvetlenie domácností.

- Pred výmenou žiarovky odpojte spotrebič od zdroja napájania.
- Používajte žiarovky s rovnakými technickými parametrami.

## 2.6 Servis

- Ak treba dať spotrebič opraviť, obráťte sa na autorizované servisné stredisko.
- Používajte iba originálne náhradné diely.

## 2.7 Likvidácia



### VAROVANIE!

Hrozí nebezpečenstvo poranenia alebo udusenía.

- Spotrebič odpojte od elektrickej siete.
- Prívodný elektrický kábel odrežte blízko pri spotrebiči a zlikvidujte ho.
- Odstráňte západku dvierok, aby ste zabránili uviaznutiu detí a domácich zvierat v spotrebiči.

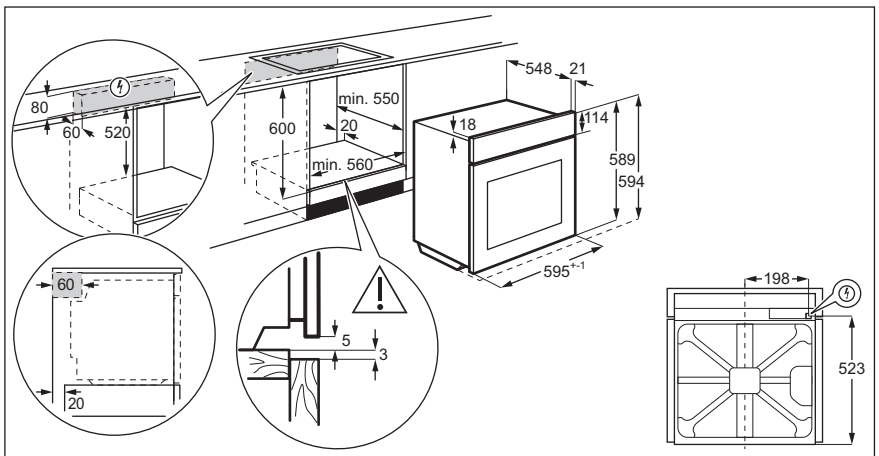
# 3. INŠTALÁCIA

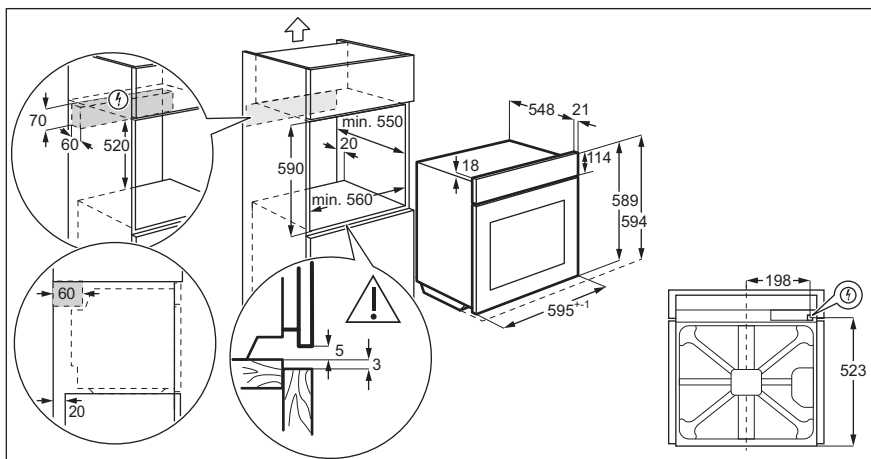


### VAROVANIE!

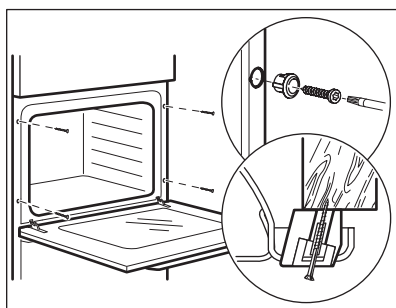
Pozrite si kapitoly ohľadne bezpečnosti.

## 3.1 Zabudovanie



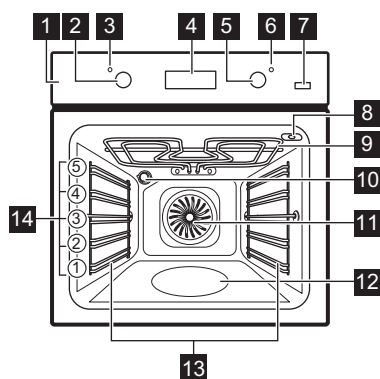


### 3.2 Upevnenie rúry k linke



## 4. POPIS VÝROBKU

### 4.1 Celkový prehľad



- 1 Ovládací panel
- 2 Ovládač funkcií ohrevu
- 3 Ukazovateľ / symbol prevádzky
- 4 Displej
- 5 Otočný ovládač (teploty)
- 6 Ukazovateľ / symbol teploty
- 7 Plus Para
- 8 Zásuvka teplotnej sondy
- 9 Ohrevný článok
- 10 Osvetlenie
- 11 Ventilátor
- 12 Priehlbina dutiny

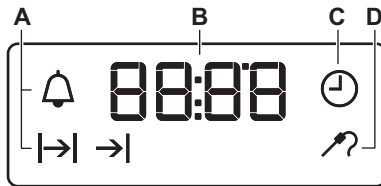
**13** Zasúvacia lišta, vyberateľná**14** Úrovne v rúre**4.2 Príslušenstvo**

- **Drôtený rošt**  
Na kuchynský riad, formy na koláče, pečené pokrmy.
- **Plech na pečenie**  
Na koláče a sušienky.
- **Hlboký pekáč**  
Na pečenie mäsa a múčných pokrmov alebo ako nádoba na zachytávanie tuku.

- **Teplotná sonda**  
Na meranie, do akej miery je pokrm upečený.
- **Teleskopické lišty**  
Pre rošty a plechy.

**5. OVLÁDACÍ PANEL****5.1 Tlačidlá**

Senzorové pole / Tlačidlo	Funkcia	Funkcie
—	MÍNUS	Nastavenie času.
⌚	HODINY	Nastavenie časovej funkcie.
+	PLUS	Nastavenie času.
🔥	PLUS PARA	Zapnutie funkcie Teplovzdušné pečenie PLUS.

**5.2 Displej**

- A. Časové funkcie
- B. Časovač
- C. Časová funkcia
- D. Ukazovateľ teplotnej sondy

**6. PRED PRVÝM POUŽITÍM****VAROVANIE!**

Pozrite si kapitoly o hľadne bezpečnosti.



Pre nastavenie denného času si pozrite kapitolu „Časové funkcie“.

**6.1 Prvé čistenie**

Vyberte z rúry vyberateľné zasúvacie lišty a príslušenstvo.

Pozrite si kapitolu „Ošetrovanie a čistenie“.

Pred prvým použitím rúry a príslušenstvo vyčistite.

Príslušenstvo a zasúvacie lišty dajte späť na ich pôvodné miesto.

## 6.2 Predhriatie

Pred prvým použitím prázdnu rúru predhrejte.



Pre funkciu: Teplovzdušné pečenie PLUS si pozrite kapitolu „Každodenné používanie“, Nastavenie funkcie: Teplovzdušné pečenie PLUS“.

1. Nastavte funkciu Nastavte maximálnu teplotu.

2. Rúru nechajte spustenú jednu hodinu.
3. Nastavte funkciu Nastavte maximálnu teplotu.
4. Rúru nechajte spustenú 15 minút.
5. Nastavte funkciu stlačte: Plus Para Nastavte maximálnu teplotu.
6. Rúru nechajte spustenú 15 minút.
7. Rúru vypnite a nechajte ju vychladnúť.

Príslušenstvo sa môže zohriať viac než zvyčajne. Rúra môže produkovať zápach a dym. Zabezpečte dostatočné vetranie v miestnosti.

## 7. KAŽDODENNÉ POUŽÍVANIE



### VAROVANIE!

Pozrite si kapitoly ohľadne bezpečnosti.

### 7.1 Zasúvacie ovládače

Ak chcete spotrebič použiť, stlačte ovládač. Ovládač sa vysunie.

### 7.2 Nastavenie funkcie ohrevu

1. Otočením otočného ovládača funkcií ohrevu nastavte funkciu ohrevu.
2. Otočením otočného ovládača vyberte teplotu.

Žiarovka sa rozsvieti, keď je rúra v prevádzke.

3. Ak chcete rúru vypnúť, otočte ovládač funkcií ohrevu do polohy Vyp.

### 7.3 Funkcie ohrevu

Funkcia rúry	Použitie
 Poloha Vypnuté	Rúra je vypnutá.
 Osvetlenie rúry	Na zapnutie osvetlenia rúry bez funkcie pečenia.

Funkcia rúry	Použitie
  Teplovzdušné pečenie / Teplovzdušné pečenie PLUS	Na pečenie až na troch úrovniach a sušenie potravín. Nastavte teplotu o 20–40 °C nižšiu ako pre Tradičné pečenie. / Na pridanie vlhkosti počas pečenia. Pre správne sfarbenie a chrumkavú kôrku počas pečenia. Zabraňuje vysušeniu jedla počas opätovného zohrievania.










Teplovzdušné pečenie / Teplovzdušné pečenie PLUS

Na pečenie až na troch úrovniach a sušenie potravín.

Nastavte teplotu o 20–40 °C nižšiu ako pre Tradičné pečenie.

/ Na pridanie vlhkosti počas pečenia. Pre správne sfarbenie a chrumkavú kôrku počas pečenia. Zabraňuje vysušeniu jedla počas opätovného zohrievania.

Funkcia rúry	Použitie
 Vlhký Horúci Vzduch	<p>Táto funkcia je určená na úsporu energie počas pečenia. Pokyny o hľadom pečenia nájdete v kapitole „Rady a tipy“, Vlhký Horúci Vzduch. Dvierka rúry majú byť počas pečenia zatvorené, aby nebola prerušená funkcia a aby bola zabezpečená prevádzka s najvyššou možnou energetickou účinnosťou. Keď použijete túto funkciu, teplota v dutine sa môže líšiť od nastavenej teploty. Výkon ohrevu sa môže znížiť. Všeobecné odporúčania ohľadne úspory energie nájdete v kapitole „Energetická účinnosť“, Úspora energie. Táto funkcia bola použitá na určenie triedy energetickej účinnosti podľa normy EN 60350-1.</p>
 Dolný ohrev	<p>Na pečenie koláčov s chrumkavým korpusom a na zaváranie.</p>
 Rozmrazovanie	<p>Na rozmrazovanie potravín (zeleniny a ovocia). Čas rozmrazovania závisí od množstva a veľkosti mrazených potravín.</p>
 Rýchly gril	<p>Na grilovanie plochých jedál vo väčších množstvách a prípravu hriankov.</p>
 Turbo gril	<p>Na pečenie väčších kusov mäsa alebo hydiny s kosťami na jednej úrovni. Na gratinovanie a zapekanie.</p>

Funkcia rúry	Použitie
 Pizza	<p>Na prípravu pizze. Na intenzívnejšie zhnednutie povrchu a chrumkavú spodnú časť.</p>
 Tradičné pečenie (Horný/ Dolný ohrev)	<p>Na pečenie múčnych jedál a mäsa na jednej úrovni.</p>

## 7.4 Nastavenie funkcie: Teplovzdušné pečenie PLUS

Táto funkcia zvyšuje vlhkosť počas pečenia.

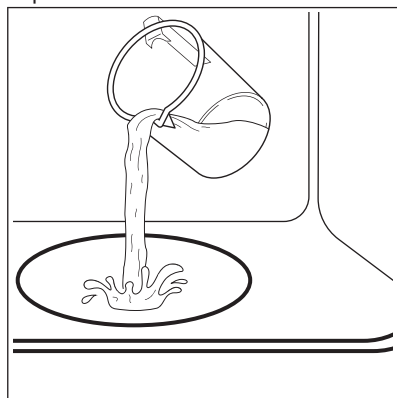


### VAROVANIE!

Hrozí nebezpečenstvo popálenín a poškodenia spotrebiča.

Uvoľnená vlhkosť môže spôsobiť popáleniny. Rúru neotvárajte, keď je táto funkcia aktívna. Po skončení tejto funkcie opatrne otvorte dvierka.



1. Priehlbínu vnútorného priestoru rúry naplňte vodou z vodovodu.




Maximálna kapacita priehlbiny vnútorného priestoru je 250 ml. Priehlbínu vnútorného priestoru plňte vodou len vtedy, keď je rúra studená.

**UPOZORNENIE!**

Priehlbnu vnútorného priestoru rúry nenapĺňajte vodou počas pečenia, ani keď je rúra horúca.

- Do rúry vložte jedlo a zatvorte dvierka rúry. Pozrite si kapitolu „Tipy a rady“.
- Nastavte funkciu: .
- Stlačte: Plus Para . Funguje to iba s funkciou: Teplovzdušné pečenie PLUS. Indikátor sa rozsvieti.
- Pomocou otočného ovládača nastavte teplotu.






- Otočte ovládač funkcií ohrevu do polohy vypnutia a stlačte Plus Para  na vypnutie rúry. Indikátor zhasne.
- Odstráňte vodu z priehlbny vnútorného priestoru rúry.

**VAROVANIE!**

Pred odstránením zvyšnej vody z priehlbny vnútorného priestoru rúry skontrolujte, či je rúra studená.


## 8. ČASOVÉ FUNKCIE



### 8.1 Tabuľka s časovými funkciami

Časová funkcia	Použitie
 DENNÝ ČAS	Na nastavenie, zmenu alebo kontrolu denného času.
 TRVANIE	Na nastavenie, ako dlho má byť spotrebič v prevádzke.
 KONIEC	Na nastavenie času, kedy sa má spotrebič vypnúť.
 POSUNUTÝ ŠTART	Kombinácia funkcií TRVANIE A KONIEC.
 KUCHYNSKÝ ČASOMER	Na nastavenie času odpočítavania. Táto funkcia nemá vplyv na prevádzku spotrebiča. KUCHYNSKÝ ČASOMER môžete použiť kedykoľvek, aj vtedy, keď je spotrebič vypnutý.



### 8.2 Nastavenie času. Zmena času

Pred prvým použitím rúry je potrebné nastaviť čas.





Ukazovateľ  bliká, keď zapojíte spotrebič do elektrickej siete, po výpadku napájania, alebo ak nie je nastavený časovač.

Stlačením tlačidla  alebo  nastavte presný čas.

Približne po piatich sekundách prestane zobrazený čas blikat' a displej bude zobrazovať nastavený denný čas.

Ak chcete zmeniť denný čas, stlačajte , kým  nezačne blikat'.

### 8.3 Nastavenie funkcie TRVANIE

- Nastavte funkciu a teplotu rúry.
- Opakovane stlačajte , kým nezačne blikat' .
- Čas funkcie TRVANIE nastavte stlačením  alebo .

Na displeji sa zobrazí symbol .

4. Keď doba pečenia uplynie, začne blikať  $\rightarrow|$  a zaznie zvukový signál. Spotrebič sa vypne automaticky.
5. Zvukový signál sa vypína stlačením ľubovoľného tlačidla.
6. Ovládač funkcií rúry a otočný ovládač teploty otočte do vypnutej polohy.

## 8.4 Nastavenie funkcie KONIEC

1. Nastavte funkciu a teplotu rúry.
2. Opakovane stláčajte  $\odot$ , kým nezačne blikať  $\rightarrow|$ .
3. Požadovaný čas nastavte stlačením  $+$  alebo  $-$ .

Na displeji sa zobrazí symbol  $\rightarrow|$ .

4. Keď doba pečenia uplynie, začne blikať  $\rightarrow|$  a zaznie zvukový signál. Spotrebič sa vypne automaticky.
5. Signál sa vypína stlačením ľubovoľného tlačidla.
6. Ovládač funkcií rúry a otočný ovládač teploty otočte do vypnutej polohy.

## 8.5 Nastavenie funkcie POSUNUTÝ ŠTART

1. Nastavte funkciu a teplotu rúry.
2. Opakovane stláčajte  $\odot$ , kým nezačne blikať  $\rightarrow|$ .
3. Požadovaný čas funkcie TRVANIE nastavte stlačením  $+$  alebo  $-$ .
4. Stlačte tlačidlo  $\odot$ .
5. Požadovaný čas funkcie KONIEC nastavte stlačením  $+$  alebo  $-$ .

6. Nastavenie potvrdíte stlačením tlačidla  $\odot$ .

Spotrebič sa neskôr automaticky zapne na nastavený čas funkcie TRVANIE a vypne sa pri nastavenom čase funkcie KONIEC. V nastavený čas zaznie zvukový signál.

7. Spotrebič sa vypne automaticky. Signál sa vypína stlačením ľubovoľného tlačidla.
8. Ovládač funkcií rúry a otočný ovládač teploty otočte do vypnutej polohy.

## 8.6 Nastavenie KUCHYNSKÉHO ČASOMERA

1. Opakovane stláčajte  $\odot$ , kým nezačne blikať  $\triangle$ .
2. Po stlačení  $+$  alebo  $-$  môžete nastaviť požadovaný čas. Kuchynský časomer sa spustí automaticky po piatich sekundách.
3. Keď uplynie nastavený čas, zaznie zvukový signál. Zvukový signál sa vypína stlačením ľubovoľného tlačidla.
4. Otočný ovládač funkcií rúry a otočný ovládač teploty otočte do vypnutej polohy.

## 8.7 Zrušenie časových funkcií

1. Opakovane stláčajte tlačidlo  $\odot$ , až kým nezačne blikať ukazovateľ požadovanej funkcie.
2. Stlačte a podržte tlačidlo  $-$ . Časová funkcia sa o niekoľko sekúnd vypne.

# 9. POUŽÍVANIE PRÍSLUŠENSTVA



### VAROVANIE!

Pozrite si kapitoly ohľadne bezpečnosti.

## 9.1 Používanie teplotnej sondy

Teplotná sonda meria teplotu vo vnútri mäsa.

Treba nastaviť dve teploty:

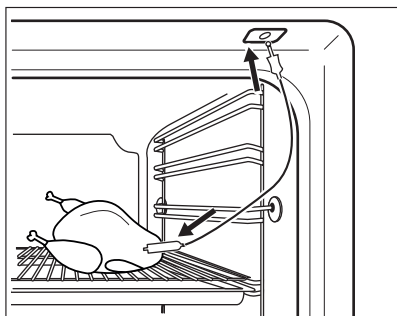


### UPOZORNENIE!

Používajte iba teplotnú sondu dodanú so spotrebičom alebo originálne náhradné diely.


- Teplotu rúry. Pozrite si tabuľku pečenia.
- Teplotu vo vnútri mäsa. Pozrite si tabuľku pre teplotnú sondu.

1. Konektor teplotnej sondy zasuňte do zásuvky v hornej časti dutiny rúry.
2. Špičku teplotnej sondy zapichnete do stredu mäsa.



3. Stláčaním tlačidla **+** alebo **-** nastavte stredovú teplotu. Teplotu môžete nastaviť v rozmedzí 30 °C až 99 °C.
4. Nastavte funkciu rúry a teplotu v nej. Keď mäso dosiahne nastavenú teplotu, zaznie na dve minúty zvukový signál. Signál sa vypína stlačením ľubovoľného tlačidla.
5. Spotrebič vypnite.
6. Odpojte konektor teplotnej sondy zo zásuvky. Vyberte mäso zo spotrebiča.

Ak nie je mäso upečené podľa vašich predstáv, zopakujte hore uvedené kroky a nastavte vyššiu vnútornú teplotu mäsa.

Teplotu môžete zmeniť kedykoľvek počas pečenia. Stlačte  a zmeňte nastavenú teplotu vnútri mäsa.



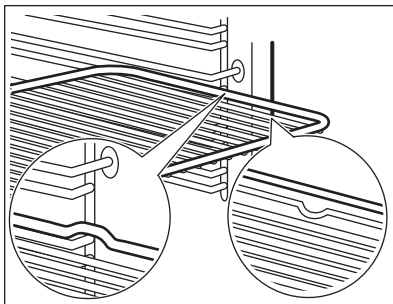
#### **VAROVANIE!**

Pri vyberaní špičky sondy a jej odpájaní dávajte pozor. Teplotná sonda je horúca. Hrozí riziko popálenia.

## 9.2 Vkladanie príslušenstva

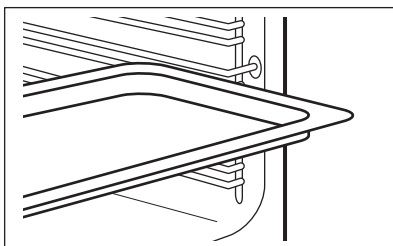
Drôtený rošt:

Rošt zasuňte medzi vodiace tyče zasúvacích líšt a uistite sa, že nožičky smerujú nadol.



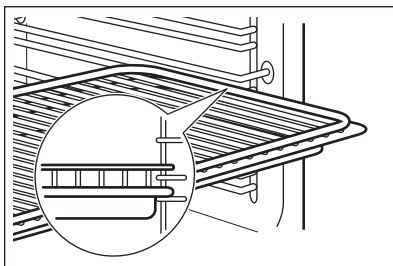
Plech na pečenie/hlboký pekáč:

Plech na pečenie /hlboký pekáč zasuňte medzi vodiace líšty zvolenej úrovne rúry.



Drôtený rošt spolu s plechom na pečenie alebo hlbokým pekáčom:

Plech na pečenie /hlboký pekáč zasuňte medzi vodiace líšty zvolenej úrovne rúry a drôtený rošt na vodiacich líštách.



Malé zarážky na vrchu zvyšujú bezpečnosť. Tieto zarážky zároveň zabraňujú prevrhnutiu. Vysoký okraj okolo roštu zabraňuje zošmyknutiu kuchynského riadu z roštu.



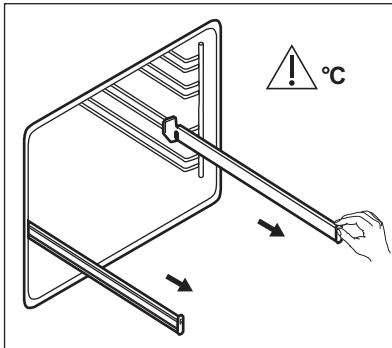
### 9.3 Teleskopické lišty

- i** Pokyny na inštaláciu teleskopických lišt si odložte na budúce použitie.

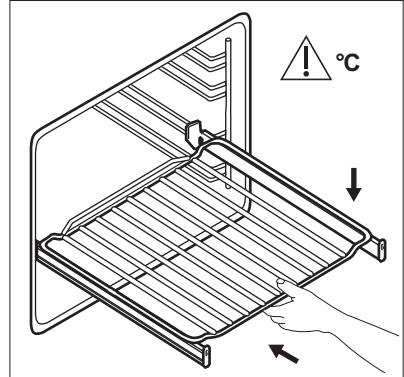
Pomocou teleskopických lišt môžete ľahšie zasúvať a vyberať rošty.

- !** **UPOZORNENIE!** Teleskopické lišty neumývajte v umývačke riadu. Teleskopické lišty nemažte.

1. Vytiahnite ľavú a pravú teleskopickú lištu.



2. Drôtený rošt položte na teleskopické lišty a opatrne ich zasuňte do rúry.



Pred zatvorením dverok rúry zatlačte teleskopické lišty úplne do rúry.

## 10. DOPLNKOVÉ FUNKCIE

### 10.1 Chladiaci ventilátor

Ak je rúra zapnutá, automaticky sa aktivuje chladiaci ventilátor, aby udržal povrch rúry chladný. Ak rúru vypnete, chladiaci ventilátor pokračuje v činnosti, až kým sa rúra neochladí.

### 10.2 Bezpečnostný termostat

Nesprávna prevádzka rúry alebo chybné súčasti môžu spôsobiť nebezpečné

prehriatie. Aby sa tomu predišlo, rúra je vybavená bezpečnostným termostatom, ktorý preruší dodávku energie. Po poklese teploty sa rúra opäť automaticky zapne.

## 11. TIPY A RADY

- !** **VAROVANIE!** Pozrite si kapitoly ohľadne bezpečnosti.

- i** Teploty a časy pečenia uvedené v tabuľkách sú iba orientačné. Závajú od konkrétneho receptu, množstva a kvality použitých prísad.

## 11.1 Odporúčania pre pečenie

Rúra ponúka päť úrovní zasunutia roštov.

Úrovně roštov počítajte od dna vnútra rúry.

Vaša rúra môže pri pečení fungovať inak ako rúra, ktorú ste používali doteraz. Tabuľky nižšie vám poskytujú štandardné nastavenia pre teplotu, čas pečenia a úroveň rúry.

Ak nie je k dispozícii nastavenie pre konkrétny recept, vyhladajte nastavenie pre podobný recept.

Rúra je vybavená špeciálnym systémom, ktorý zabezpečuje cirkuláciu vzduchu a neustále recyklovanie pary. Pomocou tohto systému môžete piecť v parnom prostredí a pripravovať pokrmy jemné vo vnútri a chrumkavé na povrchu. To skracaie čas varenia aj spotrebu energie.

### Pečenie koláčov

Neotvárajte dverka rúry pred uplynutím 3/4 nastaveného času pečenia.

Ak pri pečení používate súčasne dva plechy, nechávajte medzi nimi jednu voľnú úroveň.

## 11.2 Teplovzdušné pečenie PLUS

### Koláče/pečivo/chlieb

Použite druhú úroveň v rúre.

Použite plech na pečenie.

Prázdnu rúru predhrievajte 5 minút.

### Pečenie mäsa a rýb

Na prípravu nadmerne mastných pokrmov použite hlboký pekáč, aby ste predišli vytvoreniu škvŕn, ktoré môžu byť trvalé.

Pred krájaním mäsa ho nechajte odstáť približne 15 minút, aby z neho nevytiekla šťava.

Aby počas pečenia v rúre nevznikalo príliš mnoho dymu, pridajte do hlbokého pekáča trochu vody. Kondenzácii dymu zabránite, ak vodu pridáte vždy, keď sa odparí.

### Čas pečenia

Čas pečenia závisí od typu pokrmu, jeho konzistencie a objemu.

Spočiatku sledujte priebeh pečenia. Pri používaní spotrebiča sami zistíte najvhodnejšie nastavenia (varný stupeň, čas pečenia, atď.) pre kuchynský riad, recepty a množstvá, ktoré používate.

Pokrm	Voda v priehlbine dutiny (v ml)	Teplota (°C)	Čas (min)
Sušienky / Pagáče / Croissanty	100	150 - 180	10 - 20
Focaccia	100	200 - 210	10 - 20
Pizza	100	230	10 - 20
Pečivo z chlebového cesta	100	200	20 - 25
Chlieb	100	180	35 - 40

Pokrm	Voda v priehlbine dutiny (v ml)	Teplota (°C)	Čas (min)
Slivkový koláč / Jablkový koláč / Škoricové rožky, pečené vo forme na koláče	100 - 150	160 - 180	30 - 60

**Mrazené hotové jedlá**

Použite druhú úroveň v rúre.

Prázdnu rúru predhrievajte 10 minút.

Pokrm	Voda v priehlbine dutiny (v ml)	Teplota (°C)	Čas (min)
Pizza	150	200 - 210	10 - 20
Croissanty	150	170 - 180	15 - 25
Lasagne	200	180 - 200	35 - 50

**Regenerácia jedla**

Použite druhú úroveň v rúre.

Pridajte 100 ml vody.

Teplotu nastavte na 110 °C.

Pokrm	Čas (min)
Pečivo z chlebového cesta	10 - 20
Chlieb	15 - 25
Focaccia	15 - 25
Mäso	15 - 25
Cestoviny	15 - 25
Pizza	15 - 25
Ryža	15 - 25

Pokrm	Čas (min)
Zelenina	15 - 25

**Pečenie mäsa**

Použite druhú úroveň v rúre.

Pridajte 200 ml vody.

Použite sklenený pekáč.

Pokrm	Teplota (°C)	Čas (min)
Rozbif	200	50 - 60
Kurča	210	60 - 80
Pečené bravčové	180	65 - 80

**11.3 Pečenie mäsa a nemäsových pokrmov****Koláče**

Pokrm	Horný/Dolný Ohrev		Teplovzdušné pečenie		Čas (min)	Poznámky
	Teplota (°C)	Úroveň v rúre	Teplota (°C)	Úroveň v rúre		
Šľahané cestá	170	2	160	3 (2 a 4)	45 - 60	Vo forme na koláče

Pokrm	Horný/Dolný Ohrev		Teplovzdušné pečenie		Čas (min)	Poznámky
	Teplota (°C)	Úroveň v rúre	Teplota (°C)	Úroveň v rúre		
Linecké cesto	170	2	160	3 (2 a 4)	20 - 30	Vo forme na koláče
Tvarohový koláč	170	1	165	2	60 - 80	V 26 cm forme na koláče
Jablkový koláč <sup>1)</sup>	170	2	160	2 (vľavo a vpravo)	80 - 100	Vo dvoch 20 cm formách na koláče na drôtenom rošte
Závin	175	3	150	2	60 - 80	Na plechu na pečenie
Torta s džemom	170	2	165	2 (vľavo a vpravo)	30 - 40	V 26 cm forme na koláče
Piškóťový koláč	170	2	160	2	50 - 60	V 26 cm forme na koláče
Vianočná štola/ Koláč so sušeným ovocím <sup>1)</sup>	160	2	150	2	90 - 120	V 20 cm forme na koláče
Slivkový koláč <sup>1)</sup>	175	1	160	2	50 - 60	Vo forme na chlieb
Drobné pečivo – jedna úroveň	170	3	140 - 150	3	20 - 30	Na plechu na pečenie
Drobné pečivo – dve úrovne	-	-	140 - 150	2 a 4	25 - 35	Na plechu na pečenie
Drobné pečivo – tri úrovne	-	-	140 - 150	1, 3 a 5	30 - 45	Na plechu na pečenie

Pokrm	Horný/Dolný Ohrev		Teplovzdušné pečenie		Čas (min)	Poznámky
	Teplota (°C)	Úroveň v rúre	Teplota (°C)	Úroveň v rúre		
Sušienky/ ploché pečivo – jedna úroveň	140	3	140 - 150	3	30 - 35	Na plechu na pečenie
Sušienky/ ploché pečivo – dve úrovne	-	-	140 - 150	2 a 4	35 - 40	Na plechu na pečenie
Sušienky/ ploché pečivo – tri úrovne	-	-	140 - 150	1, 3 a 5	35 - 45	Na plechu na pečenie
Snehové pusinky – jedna úroveň	120	3	120	3	80 - 100	Na plechu na pečenie
Snehové pusinky – dve úrovne <sup>1)</sup>	-	-	120	2 a 4	80 - 100	Na plechu na pečenie
Žemličky <sup>1)</sup>	190	3	190	3	12 - 20	Na plechu na pečenie
Veterníky – jedna úroveň	190	3	170	3	25 - 35	Na plechu na pečenie
Veterníky – dve úrovne	-	-	170	2 a 4	35 - 45	Na plechu na pečenie
Plochý koláč	180	2	170	2	45 - 70	V 20 cm forme na koláče
Koláč so sušeným ovocím	160	1	150	2	110 - 120	V 24 cm forme na koláče
Viktóriin koláč	170	1	160	2 (vľavo a vpravo)	50 - 60	V 20 cm forme na koláče

<sup>1)</sup> Rúru predhrievajte 10 minút.

**Chlieb a pizza**

Pokrm	Horný/Dolný Ohrev		Teplovzdušné pečenie		Čas (min)	Poznámky
	Teplota (°C)	Úroveň v rúre	Teplota (°C)	Úroveň v rúre		
Biely chlieb <sup>1)</sup>	190	1	190	1	60 - 70	1 – 2 kusy, hmotnosť jedného kusa 500 g
Ražný chlieb	190	1	180	1	30 - 45	Vo forme na chlieb
Rožky <sup>1)</sup>	190	2	180	2 (2 a 4)	25 - 40	6 – 8 rožkov na plechu na pečenie
Pizza <sup>1)</sup>	230 - 250	1	230 - 250	1	10 - 20	V plechu na pečenie alebo hlbokom pekáči
Žemle <sup>1)</sup>	200	3	190	3	10 - 20	Na plechu na pečenie

<sup>1)</sup> Rúru predhrievajte 10 minút.

**Zapekané jedlá**

Pokrm	Horný/Dolný Ohrev		Teplovzdušné pečenie		Čas (min)	Poznámky
	Teplota (°C)	Úroveň v rúre	Teplota (°C)	Úroveň v rúre		
Zapekané cestoviny	200	2	180	2	40 - 50	Vo forme
Zapekaná zelenina	200	2	175	2	45 - 60	Vo forme
Slané plnené torty <sup>1)</sup>	180	1	180	1	50 - 60	Vo forme
Lasagne <sup>1)</sup>	180 - 190	2	180 - 190	2	25 - 40	Vo forme

Pokrm	Horný/Dolný Ohrev		Teplovzdušné pečenie		Čas (min)	Poznámky
	Teplota (°C)	Úroveň v rúre	Teplota (°C)	Úroveň v rúre		
Cestovinové závitky (Cannelloni) <sup>1)</sup>	180 - 190	2	180 - 190	2	25 - 40	Vo forme

1) Rúru predhrievajte 10 minút.

## Mäso

Pokrm	Horný/Dolný Ohrev		Teplovzdušné pečenie		Čas (min)	Poznámky
	Teplota (°C)	Úroveň v rúre	Teplota (°C)	Úroveň v rúre		
Hovädzie	200	2	190	2	50 - 70	Na drôťovom rošte
Bravčové	180	2	180	2	90 - 120	Na drôťovom rošte
Teľacie	190	2	175	2	90 - 120	Na drôťovom rošte
Krvavý anglický rozbif	210	2	200	2	50 - 60	Na drôťovom rošte
Stredne prepečený anglický rozbif	210	2	200	2	60 - 70	Na drôťovom rošte
Prepečený anglický rozbif	210	2	200	2	70 - 75	Na drôťovom rošte
Bravčové pliecko	180	2	170	2	120 - 150	s kožou
Bravčové koleno	180	2	160	2	100 - 120	2 kusy
Jahňacie	190	2	175	2	110 - 130	Stehno
Kurča	220	2	200	2	70 - 85	Vcelku
Morka	180	2	160	2	210 - 240	Vcelku
Kačka	175	2	220	2	120 - 150	Vcelku
Hus	175	2	160	1	150 - 200	Vcelku

Pokrm	Horný/Dolný Ohrev		Teplovzdušné pečenie		Čas (min)	Poznámky
	Teplota (°C)	Úroveň v rúre	Teplota (°C)	Úroveň v rúre		
Králik	190	2	175	2	60 - 80	Porciovaný
Zajac	190	2	175	2	150 - 200	Porciovaný
Bažant	190	2	175	2	90 - 120	Vcelku

### Ryby

Pokrm	Horný/Dolný Ohrev		Teplovzdušné pečenie		Čas (min)	Poznámky
	Teplota (°C)	Úroveň v rúre	Teplota (°C)	Úroveň v rúre		
Pstruh/pražma morská	190	2	175	2	40 - 55	3 – 4 ryby
Tuniak/losos	190	2	175	2	35 - 60	4 – 6 filiet

## 11.4 Gril

Nastavte maximálnu teplotu.

Rúru predhrievajte 3 minúty.

Použite štvrtú úroveň v rúre.

Pokrm	Množstvo		Čas (min)	
	Kusy	Množstvo (kg)	1. strana	2. strana
Steaky z filiet	4	0.8	12 - 15	12 - 14
Hovädzie steaky	4	0.6	10 - 12	6 - 8
Klobásy	8	-	12 - 15	10 - 12
Bravčové kotlety	4	0.6	12 - 16	12 - 14
Kurča (rozdelené na 2 časti)	2	1	30 - 35	25 - 30
Kebaby	4	-	10 - 15	10 - 12
Kuracie prsia	4	0.4	12 - 15	12 - 14
Hamburger	6	0.6	20 - 30	-
Fileta z ryby	4	0.4	12 - 14	10 - 12



Pokrm	Množstvo		Čas (min)	
	Kusy	Množstvo (kg)	1. strana	2. strana
Zapekané sendviče	4 - 6	-	5 - 7	-
Hrianky	4 - 6	-	2 - 4	2 - 3

## 11.5 Turbo gril

Použite prvú alebo druhú úroveň v rúre.

### Hovädzie

Rúru predhrejte.

Na výpočet času pečenia vynásobte čas uvedený v tabuľke nižšie centimetrami hrúbky filety.

Pokrm	Teplota (°C)	Čas (min)
Neprepečený rozbif alebo fileta	190 - 200	5 - 6
Stredne prepečený rozbif alebo fileta	180 - 190	6 - 8
Prepečený rozbif alebo fileta	170 - 180	8 - 10

### Bravčové

Pokrm	Teplota (°C)	Čas (min)
Pliecko, krkovička, šunka, 1 – 1,5 kg	160 - 180	90 - 120
Kotleta, sekaná, 1 – 1,5 kg	170 - 180	60 - 90
Sekaná, 0,75 – 1 kg	160 - 170	50 - 60

Pokrm	Teplota (°C)	Čas (min)
Bravčové koleno (predvarené), 0,75 – 1 kg	150 - 170	90 - 120

### Teľacie

Pokrm	Teplota (°C)	Čas (min)
Pečené teľacie, 1 kg	160 - 180	90 - 120
Teľacie stehno, 1,5 – 2 kg	160 - 180	120 - 150

### Jahňacie

Pokrm	Teplota (°C)	Čas (min)
Jahňacie stehno, pečené jahňacie, 1 – 1,5 kg	150 - 170	100 - 120
Jahňací chrbát, 1 – 1,5 kg	160 - 180	40 - 60

### Hydina

Pokrm	Teplota (°C)	Čas (min)
Kúsky hydiny, 0,2 – 0,25 kg kus	200 - 220	30 - 50

Pokrm	Teplota (°C)	Čas (min)
Kurča, polovica, 0,4 – 0,5 kg kus	190 - 210	35 - 50
Kurča, krmne kurča, 1 – 1,5 kg	190 - 210	50 - 70
Kačica, 1,5 – 2 kg	180 - 200	80 - 100
Hus, 3,5 – 5 kg	160 - 180	120 - 180

Pokrm	Teplota (°C)	Čas (min)
Morka, 2,5 – 3,5 kg	160 - 180	120 - 150
Morka, 4 – 6 kg	140 - 160	150 - 240

#### Ryba (v pare)

Pokrm	Teplota (°C)	Čas (min)
Celá ryba, 1 – 1,5 kg	210 - 220	40 - 60

## 11.6 Rozmrazovanie

Pokrm	Množstvo (kg)	Čas rozmrazovania (min.)	Dodatočný čas rozmrazovania (v min.)	Poznámky
Kurča	1.0	100 - 140	20 - 30	Kurča položte na obrátený tanierik vložený do veľkého taniera. Po uplynutí polovice času obráťte.
Mäso	1.0 0.5	100 - 140 90 - 120	20 - 30	Po uplynutí polovice času obráťte.
Pstruh	0.15	25 - 35	10 - 15	-
Jahody	0.3	30 - 40	10 - 20	-
Maslo	0.25	30 - 40	10 - 15	-
Smotana	2 x 0,2	80 - 100	10 - 15	Smotana sa dá výborne vyšľahať, aj keď je čiastočne zamrznutá.
Torta	1.4	60	60	-

## 11.7 Sušenie - Teplovzdušné pečenie

Plechý pokryte papierom odolným voči tuku alebo papierom na pečenie.

Aby ste dosiahli lepší výsledok, po uplynutí polovice času sušenia rúru vypnite, otvorte dvierka, pokrm nechajte na jednu noc vychladnúť a až potom dokončite sušenie.

### Zelenina

Pred jeden plech na pečenie použite tretiu úroveň v rúre.

Pre 2 plechy použite prvú a štvrtú úroveň v rúre.

Pokrm	Teplota (°C)	Čas (hod .)
Strukoviny	60 - 70	6 - 8

Pokrm	Teplota (°C)	Čas (hod .)
Paprika	60 - 70	5 - 6
Zelenina do polievky	60 - 70	5 - 6
Huby	50 - 60	6 - 8
Bylinky	40 - 50	2 - 3

**Ovocie**

Teplotu nastavte na 60 – 70 °C.

Pred jeden plech na pečenie použite tretiu úroveň v rúre.

Pre 2 plechy použite prvú a štvrtú úroveň v rúre.

Pokrm	Čas (hod.)
Slivky	8 - 10
Marhule	8 - 10
Jablkové plátky	6 - 8
Hrušky	6 - 9


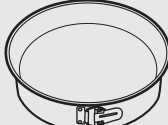


### 11.8 Tabuľka vnútornej teploty pri použití teplotnej sondy

Pokrm	Teplota vo vnútri pokrmu (°C)
Teľacie pečené	75 - 80

Pokrm	Teplota vo vnútri pokrmu (°C)
Teľacie koleno	85 - 90
Krvavý anglický rozbif	45 - 50
Stredne prepečený anglický rozbif	60 - 65
Prepečený anglický rozbif	70 - 75
Bravčové pliecko	80 - 82
Bravčové koleno	75 - 80
Jahňacie	70 - 75
Kurča	98
Zajac	70 - 75
Pstruh/pražma morská	65 - 70
Tuniak/losos	65 - 70

### 11.9 Vlhký Horúci Vzduch – odporúčané príslušenstvo

Použite tmavé a matné formy a nádoby. Absorbujú teplo lepšie ako svetlé a lesklé riad.

			
<b>Forma na pizzu</b>	<b>Zapekacia nádoba</b>	<b>Zapekacia forma</b>	<b>Forma na korpus</b>
Tmavá, matná 28 cm priemer	Tmavá, matná 26 cm priemer	Keramiká 8 cm priemer, 5 cm výška	Tmavá, matná 28 cm priemer

### 11.10 Vlhký Horúci Vzduch

V záujme čo najlepších výsledkov sa riadte tipmi v tabuľke nižšie.

Pokrm	Príslušenstvo	Teplota (°C)	Úroveň v rúre	Čas (min)
Sladké rožky, 12 kusov	plech na pečenie alebo pekáč na zachytávanie tuku	175	3	40 - 50
Pečivo, 9 kusov	plech na pečenie alebo pekáč na zachytávanie tuku	180	2	35 - 45
Pizza, mrazená, 0,35 kg	Drôtený rošt	180	2	45 - 55
Piškótová roláda	plech na pečenie alebo pekáč na zachytávanie tuku	170	2	30 - 40
Brownies – čokoládový koláč	plech na pečenie alebo pekáč na zachytávanie tuku	170	2	45 - 50
Nákyp, 6 kusov	keramické zapekacie formy na drôtenom rošte	190	3	45 - 55
Piškótový korpus	forma na korpus na drôtenom rošte	180	2	35 - 45
Viktóriin koláč	forma na pečenie na drôtenom rošte	170	2	35 - 50
Pošírovaná ryba, 0,3 kg	plech na pečenie alebo pekáč na zachytávanie tuku	180	2	35 - 45
Celá ryba, 0,2 kg	plech na pečenie alebo pekáč na zachytávanie tuku	180	3	25 - 35
Rybie filé, 0,3 kg	forma na pizzu na drôtenom rošte	170	3	30 - 40
Pošírované mäso, 0,25 kg	plech na pečenie alebo pekáč na zachytávanie tuku	180	3	35 - 45
Šašlík, 0,5 kg	plech na pečenie alebo pekáč na zachytávanie tuku	180	3	40 - 50
Sušienky, 16 kusov	plech na pečenie alebo pekáč na zachytávanie tuku	150	2	30 - 45
Mandľové sušienky, 20 kusov	plech na pečenie alebo pekáč na zachytávanie tuku	180	2	45 - 55

Pokrm	Príslušenstvo	Teplota (°C)	Úroveň v rúre	Čas (min)
Muffiny, 12 kusov	plech na pečenie alebo pekáč na zachytávanie tuku	170	2	30 - 40
Slané pečivo, 16 kusov	plech na pečenie alebo pekáč na zachytávanie tuku	170	2	35 - 45
Sušienky z krehkého cesta, 20 kusov	plech na pečenie alebo pekáč na zachytávanie tuku	150	2	40 - 50
Ovocné koláčky, 8 kusov	plech na pečenie alebo pekáč na zachytávanie tuku	170	2	30 - 40
Zelenina, pošírovaná, 0,4 kg	plech na pečenie alebo pekáč na zachytávanie tuku	180	2	35 - 45
Vegetariánska omeleta	forma na pizzu na drôtenom rošte	180	3	35 - 45
Stredozemská zelenina, 0,7 kg	plech na pečenie alebo pekáč na zachytávanie tuku	180	4	35 - 45

### 11.11 Informácie pre skúšobne

Testy podľa IEC 60350-1.

Pokrm	Funkcia	Príslušenstvo	Úroveň v rúre	Teplota (°C)	Čas (min)	Poznámky
Malý koláč	Tradičné pečenie	Plech na pečenie	3	170	20 - 30	Na jeden plech na pečenie položte 20 malých koláčov.
Malý koláč	Teplovzdušné pečenie / Pečenie s ventilátorom	Plech na pečenie	3	150 - 160	20 - 35	Na jeden plech na pečenie položte 20 malých koláčov.

Pokrm	Funkcia	Príslu- šenstvo	Úro- veň v rúre	Teplo- ta (°C)	Čas (min)	Poznámky
Malý ko- láč	Teplo- vzdušné pečenie / Pečenie s ventiláto- rom	Plech na pečenie	2 a 4	150 - 160	20 - 35	Na jeden plech na pečenie polo- žite 20 malých koláčov.
Jablkový koláč	Tradičné pečenie	Drôtený rošt	2	180	70 - 90	Použite 2 formy (s priemerom 20 cm), rozmiestne- né diagonálne.
Jablkový koláč	Teplo- vzdušné pečenie / Pečenie s ventiláto- rom	Drôtený rošt	2	160	70 - 90	Použite 2 formy (s priemerom 20 cm), rozmiestne- né diagonálne.
Piškóto- vý koláč bez tuku	Tradičné pečenie	Drôtený rošt	2	170	40 - 50	Použite formu na koláč (o prieme- re 26 cm). Rúru predhrie- vajte 10 minút.
Piškóto- vý koláč bez tuku	Teplo- vzdušné pečenie / Pečenie s ventiláto- rom	Drôtený rošt	2	160	40 - 50	Použite formu na koláč (o prieme- re 26 cm). Rúru predhrie- vajte 10 minút.
Piškóto- vý koláč bez tuku	Teplo- vzdušné pečenie / Pečenie s ventiláto- rom	Drôtený rošt	2 a 4	160	40 - 60	Použite formu na koláč (o prieme- re 26 cm). Prieč- ne pootočená. Rúru predhrie- vajte 10 minút.
Linecké koláčiky	Teplo- vzdušné pečenie / Pečenie s ventiláto- rom	Plech na pečenie	3	140 - 150	20 - 40	-

Pokrm	Funkcia	Príslušenstvo	Úroveň v rúre	Teplota (°C)	Čas (min)	Poznámky
Linecké koláčiky	Teplo-vzdušné pečenie / Pečenie s ventilátorom	Plech na pečenie	2 a 4	140 - 150	25 - 45	-
Linecké koláčiky	Tradičné pečenie	Plech na pečenie	3	140 - 150	25 - 45	-
Hrianky 4-6 kusov	Gril	Drôtený rošt	4	max.	2-3 minúty prvá strana; 2-3 minúty druhá strana	Rúru predhrievajte 3 minúty.
Hovädzí burger 6 kusov, 0,6 kg	Gril	Drôtený rošt a pekáč na zachytávanie tuku	4	max.	20 - 30	Drôtený rošt vložte do štvrtej a pekáč na zachytávanie tuku do tretej úrovne rúry. V polovici pečenia otočte pokrm na druhú stranu. Rúru predhrievajte 3 minúty.

## 12. OŠETROVANIE A ČISTENIE



### **VAROVANIE!**

Pozrite si kapitoly oľadne bezpečnosti.

### 12.1 Poznámky k čisteniu

Prednú stranu rúry očistíte mäkkou tkaninou namočenou v teplej vode s prídavkom mierneho čistiacieho prostriedku.

Na čistenie kovových povrchov použite príslušný čistiaci prostriedok.

Vnútro rúry vyčistíte po každom použití. Hromadenie tuku alebo zvyškov jedál môže mať na následok vznik požiaru. Riziko je vyššie pri grilovacom pekáči.

Po každom použití vyčistíte všetko príslušenstvo a nechajte ho uschnúť. Použite mäkkú handričku namočenú v teplej vode s prídavkom čistiacieho

prostriedku. Príslušenstvo sa nesmie umývať v umývačke riadu.

Odolné škrvny odstráňte špeciálnym čistiacim prostriedkom pre rúry na pečenie. Na katalytické povrchy neaplikujte čistiaci prostriedok na rúry.

Ak máte príslušenstvo s nelepivým povrchom, nečistite ho agresívnymi prostriedkami, ostrými predmetmi ani v umývačke riadu. Môže to spôsobiť poškodenie neprínavého povrchu.

V rúre alebo na sklenených paneloch dvierok sa môže kondenzovať vlhkosť. Aby ste obmedzili kondenzáciu, zapnite rúru na 10 minút pred pečením. Po každom použití vyčistíte vlhkosť z dutiny.

## 12.2 Antikorové alebo hliníkové rúry

Dvierka rúry čistite iba vlhkou handričkou alebo špongiou. Vysušte ich mäkkou handričkou.

Nikdy nepoužívajte oceľové drôtenky, kyseliny ani abrazívne materiály, ktoré by mohli poškodiť povrch rúry. S rovnakou obozretnosťou čistite aj ovládací panel rúry.

## 12.3 Čistenie priehlbiny dutiny rúry

Proces čistenia odstraňuje zvyšky vodného kameňa z priehlbiny dutiny rúry po procese pečenia s vlhkosťou.



Pre funkciu: Teplovzdušné pečenie PLUSProces čistenia odporúčame vykonať minimálne po každých 5-10 cykloch varenia.

1. Do priehlbiny dutiny na dne rúry nalejte 250 ml octu. Použite maximálne 6 % ocot bez prídavných látok.
2. Počkejte 30 minút, kým ocot nerozpustí zostatkový vodný kameň pri okolitej teplote.
3. Dutinu rúry poutierajte vlhkou handrou namočenou vo vlažnej vode.

## 12.4 Čistenie tesnenia dvierok

Tesnenie dvierok pravidelne kontrolujte. Tesnenie dvierok je uložené okolo rámu vnútorného priestoru rúry. Ak je tesnenie dvierok poškodené, rúru nepoužívajte. Obráťte sa na autorizované servisné stredisko.

Pokyny k čisteniu tesnenia dvierok nájdete vo všeobecných informáciách o čistení.

## 12.5 Vybratie zasúvacích líšt/ katalytických panelov

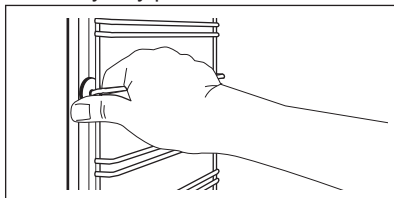
Pri čistení rúry z nej vyberte zasúvacie líšty/katalytické panely.



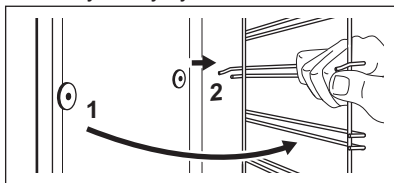
### UPOZORNENIE!

Pri vyberaní zasúvacích líšt postupujte veľmi opatrne. Katalytické panely nie sú pripevnené k stenám rúry a pri vyberaní zasúvacích líšt môžu vypadávať.

1. Odtiahnite prednú časť zasúvacích líšt od bočnej steny. Druhou rukou pridržiavajte zadné vodiace líšty a katalytický panel.



2. Zadnú časť líšt odtiahnite od bočnej steny a líšty vyberte.



Pri inštalácii odstráneného príslušenstva zvolte opačný postup.




Upevňovacie kolíky na teleskopických líštach musia smerovať dopredu.

## 12.6 Katalytické čistenie

Dutina s katalytickou povrchovou úpravou je samočistiaca. Absorbuje tuk.

Skôr ako zapnete katalytické čistenie:

- vyberte všetko príslušenstvo a .
- dno rúry vyčistíte vlažnou vodou a jemným čistiacim prostriedkom.
- vnútorný sklenený panel dvierok poutierajte mäkkou handričkou a teplou vodou.

1. Nastavte funkciu .
2. Nastavte teplotu v rúre na 250 °C a nechajte rúru zapnutú 1 hodinu.
3. Vypnite rúru.
4. Keď rúra vychladne, vyčistíte dutinu jemnou vlhkou handričkou.



Zmena farby katalytického povrchu alebo fláky nemajú negatívny vplyv na katalytické čistenie.

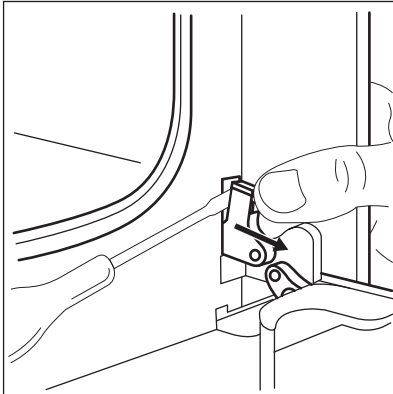
## 12.7 Odstránenie a montáž dvierok

Dvierka rúry sa skladajú z troch sklenených panelov. Dvierka rúry a vnútorné sklenené panely môžete vybrať a vyčistiť. Pred odstránením sklenených panelov si prečítajte celý pokyn „Odstránenie a montáž dvierok“.

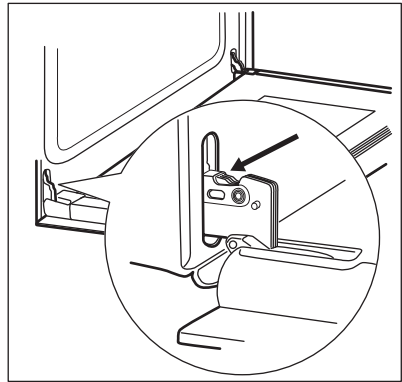
**i** Ak by ste sa pokúšali sklenené panely vybrať, kým sú dvierka namontované, mohli by sa dvierka zatvoriť.

**!** **UPOZORNENIE!**  
Rúru nepoužívajte bez sklenených panelov.

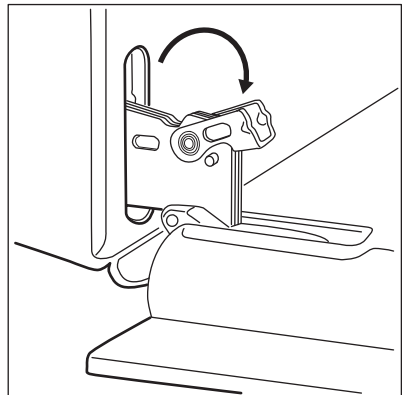
1. Úplne otvorte dvierka a nájdite záves na pravej strane dvierok.
2. Pomocou skrutkovača nadvihnite a plne otočte príchytku na pravom závесе.



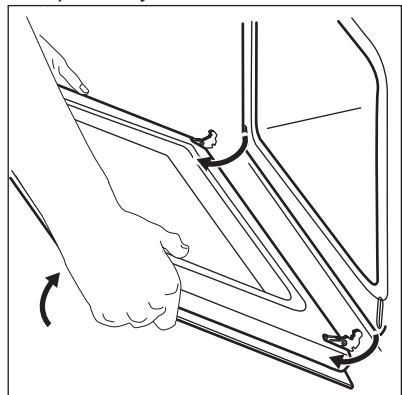
3. Nájdite záves na ľavej strane dvierok.



4. Nadvihnite a plne otočte príchytku na ľavom závесе.

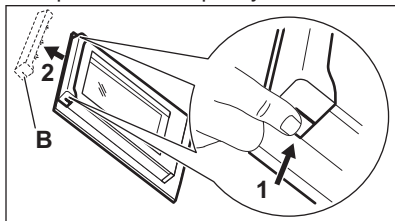


5. Dvierka rúry privrite do polovice, aby zostali v prvej otvorenej polohe. Potom ich nadvihnite a potiahnite vpred a vyberte z lôžka.

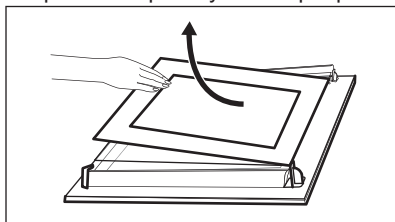


6. Dvierka položte na mäkkú tkaninu na stabilný povrch.

7. Uchopte rám dvierok (B) na hornom okraji dvierok po oboch stranách a zatlačte ho dovnútra, aby sa uvoľnili upevňovacie západky.



8. Rám dvierok vyberte potiahnutím dopredu.
9. Sklenené panely dvierok uchopte za horné okraje a opatrne ich vyťahnite jeden za druhým. Začnite vrchným panelom. Uistite sa, že sklenený panel sa úplne vysunie z podpier.

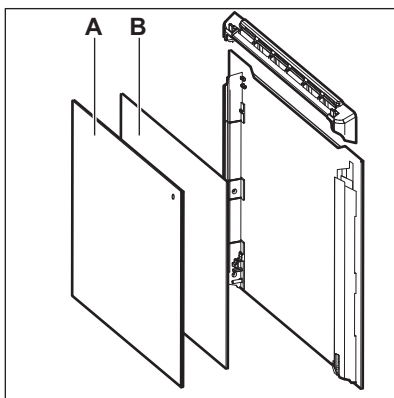


10. Panely umyte vodou s prídavkom saponátu. Sklenené panely opatrne osušte. Sklenené panely neumývajte v umývačke riadu.

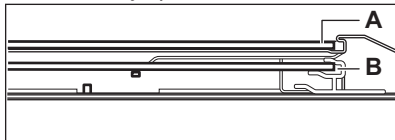
Po dokončení čistenia namontujte sklenené panely a dvierka rúry.

Dbajte na to, aby ste sklenené panely (A a B) namontovali späť v správnom poradí. Skontrolujte symbol/potlač na bočnej strane skleneného panela, každý zo sklenených panelov vyzerá odlišne, aby boli demontáž a montáž jednoduchšie.

Pri správnej montáži rám dvierok zacvakne.



Uistite sa, že stredný sklenený panel je namontovaný správne.



## 12.8 Výmena osvetlenia



### **VAROVANIE!**

Hrozí nebezpečenstvo zásahu elektrickým prúdom. Žiarovka môže byť horúca.

1. Vypnite rúru. Počkajte, kým rúra vychladne.
2. Rúru odpojte zo siete.
3. Na dno dutiny položte handričku.



### **UPOZORNENIE!**

Halogénovú žiarovku vždy držte cez tkaninu, aby ste predišli pripáleniu zvyškov mastnoty na žiarovke.

## Zadné svetlo

1. Sklenený kryt otočte a vyberte ho.
2. Sklenený kryt vyčistite.
3. Nahraďte žiarovku inou vhodnou žiarovkou odolnou teplotám do 300 °C.
4. Nasadte sklenený kryt.

## 13. RIEŠENIE PROBLÉMOV



### VAROVANIE!

Pozrite si kapitoly ohľadne bezpečnosti.

### 13.1 Čo robiť, keď...

Problém	Možné príčiny	Riešenie
Rúra sa nezohrieva.	Rúra je vypnutá.	Rúru zapnite.
Rúra sa nezohrieva.	Nie sú nastavené hodiny.	Nastavte čas.
Rúra sa nezohrieva.	Nie sú nastavené potrebné nastavenia.	Skontrolujte, či sú nastavenia správne.
Rúra sa nezohrieva.	Je vypálená poistka.	Skontrolujte, či je príčinou poruchy práve poistka. Ak sa poistka vypáli opakovane, obráťte sa na kvalifikovaného elektrikára.
Nesvieti žiarovka.	Žiarovka je vypálená.	Vymeňte žiarovku.
Teplotná sonda nefunguje.	Konektor teplotnej sondy nie je správne nainštalovaný do zásuvky.	Konektor teplotnej sondy zasuňte do príslušnej zásuvky až na doraz.
Vnútri rúry a na jedlách sa zráža para a vytvára sa skondenzovaná voda.	Jedlo ste nechali v rúre príliš dlho.	Po ukončení pečenia ne nechávajte jedlá v rúre dlhšie ako 15 – 20 minút.
Pri použití nasledujúcej funkcie nie je účinnosť pečenia uspokojivá: Teplovzdušné pečenie PLUS.	Nezapli ste správne funkciu: Stlačte tlačidlo Plus Para Teplovzdušné pečenie PLUS.	Pozrite si časť „Zapnutie funkcie: Teplovzdušné pečenie PLUS“.
Pri použití nasledujúcej funkcie nie je účinnosť pečenia uspokojivá: Teplovzdušné pečenie PLUS.	Priehlinu dutiny rúry ste nenaplnili vodou.	Pozrite si časť „Zapnutie funkcie: Teplovzdušné pečenie PLUS“.
Chcete aktivovať funkciu Teplovzdušné pečenie PLUS, ale nerozsvieti sa ukazovateľ Plus Para.	Nevybrali ste funkciu ohrevu s podporou tlačidla Plus Para.	Pozrite si časť „Zapnutie funkcie: Teplovzdušné pečenie PLUS“.
Chcete aktivovať funkciu Teplovzdušné pečenie PLUS, ale nerozsvieti sa ukazovateľ Plus Para.	Tlačidlo Plus para nefunguje.	Pomocou domovej poistky alebo ističa v poistkovej skrini vypnite spotrebič a znovu ho zapnite. Pozrite si časť „Zapnutie funkcie: Teplovzdušné pečenie PLUS“.

Problém	Možné príčiny	Riešenie
Voda v priehlbine dutiny rúry nevrie.	Teplota je príliš nízka.	Nastavte teplotu na minimálne 110 °C. Pozrite si kapitolu „Tipy a rady“.
Z priehlbiny dutiny rúry vyteká voda.	V priehlbine dutiny rúry je priveľa vody.	Vypnite rúru a skontrolujte, či spotrebič vychladol. Vodu poutierajte handrou alebo špongiou. Do reliéfu dutiny rúry pridajte správne množstvo vody. Pozrite si konkrétny postup.
Na displeji sa zobrazuje „12.00“.	Došlo k výpadku elektrického napájania.	Znovu nastavte hodiny.

### 13.2 Servisné údaje

Ak problém nedokážete odstrániť sami, kontaktujte predajcu alebo autorizované servisné stredisko.

Údaje potrebné pre autorizované servisné stredisko nájdete na typovom

štítku. Typový štítok sa nachádza na prednom ráme vnútorného priestoru rúry. Neodstraňujte typový štítok z dutiny rúry.

Odporúčame, aby ste si sem zapísali tieto údaje:	
Model (MÓD.)	.....
Číslo výrobku (PNC)	.....
Sériové číslo (S.N.)	.....

## 14. ENERGETICKÁ ÚČINNOSŤ

### 14.1 Informácie o produkte podľa EU 65-66/2014

Názov dodávateľa	Electrolux
Model	EOD5C71X 949499350 EOD5C71Z 949499351
Index energetickej účinnosti	95.3
Trieda energetickej efektívnosti	A
Spotreba energie pri štandardnom naplnení, tradičný režim	0.95 kWh/cyklus
Spotreba energie pri štandardnom naplnení, režim s ventilátorom	0.81 kWh/cyklus
Počet dutín rúry	1

Zdroj tepla	Elektrina	
Hlasitosť	72 l	
Typ rúry	Zabudovateľná rúra	
Hmotnosť	EOD5C71X	32.2 kg
	EOD5C71Z	32.0 kg

EN 60350-1 - Elektrické varné spotrebiče pre domácnosť. Časť 1: Sporáky, rúry, parné rúry a grily. Metódy merania výkonových parametrov.

## 14.2 Úspora energie



Rúra má funkcie, ktoré vám pomôžu ušetriť energiu pri každodennom pečení.

Uistite sa, že sú dvierka rúry počas prevádzky rúry zatvorené. Počas pečenia neotvárajte príliš často dvierka. Tesnenie dvierok udržiavajte čisté a uistite sa, že je upevnené na svojom mieste.

V záujme vyššej úspory energie použite kovový riad.

Ak je to možné, rúru pred pečením nepredhrievajte.

Keď pripravujete niekoľko pokrmov naraz, zachovajte čo najkratšie prestávky medzi pečením.

### Pečenie s ventilátorom

Ak je to možné, použite funkcie pečenia s ventilátorom, aby ste dosiahli úsporu energie.

### Zvyškové teplo

Ak trvá pečenie dlhšie ako 30 minút, znížte teplotu na minimum 3-10 minút pred koncom pečenia. Pokrm sa bude naďalej piecť vďaka zvyškovému teplu v rúre.

Zvyškové teplo použite na ohrev ostatných pokrmov.


### Uchovanie teploty jedla


Ak chcete jedlo uchovať teplé pomocou zvyškového tepla, zvolte najnižšie možné nastavenie teploty.

### Vlhký Horúci Vzduch

Funkcia určená na úsporu energie počas pečenia.

## 15. OCHRANA ŽIVOTNÉHO PROSTREDIA

Materiály označené symbolom odovzdajte na recykláciu.  Obal hodte do príslušných kontajnerov na recykláciu. Chráňte životné prostredie a zdravie ľudí a recyklujte odpad z elektrických a elektronických spotrebičov. Nelikvidujte

spotrebiče označené symbolom spolu s odpadom z domácnosti.  Výrobok odovzdajte v miestnom recyklačnom zariadení alebo sa obráťte na obecný alebo mestský úrad.





[www.electrolux.com/shop](http://www.electrolux.com/shop)



867355136-B-222019