



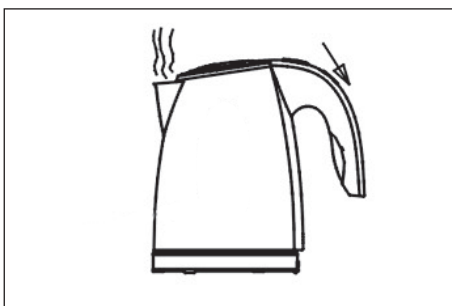
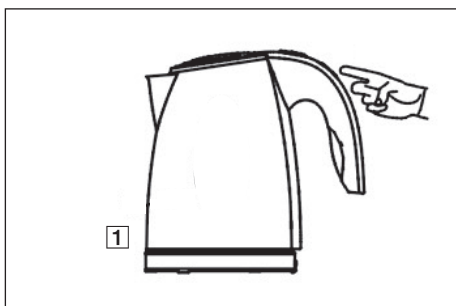
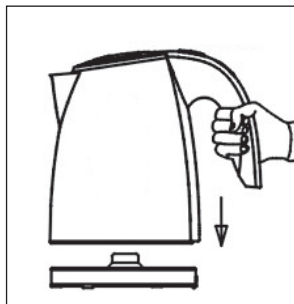
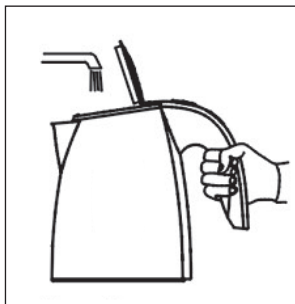
## 1776 Glass

<b>CZ</b>	<b>RYCHLOVARNÁ KONVICE</b> NÁVOD K OBSLUZE
<b>SK</b>	<b>RÝCHLOVARNÁ KANVICA</b> NÁVOD NA OBSLUHU
<b>PL</b>	<b>CZAJNIK ELEKTRYCZNY</b> INSTRUKCJA OBSŁUG
<b>HU</b>	<b>GYORSFORRALÓ</b> HASZNÁLATI ÚTMUTATÓ
<b>DE</b>	<b>WASSERKOCHER</b> BEDIENUNGSANLEITUNG
<b>GB</b>	<b>ELECTRIC KETTLE</b> INSTRUCTION MANUAL
<b>HR/BIH</b>	<b>KUHALO ZA VODU</b> UPUTE ZA UPORABU
<b>SI</b>	<b>ELEKTRIČNI KUHALNIK ZA VODO</b> NAVODILA

<b>SR/MNE</b>	<b>KUVALO ZA VODU</b> UPUTSTVO ZA UPOTREBU
<b>FR</b>	<b>BOUILLOIRE ELECTRIQUE</b> MODE D'EMPLOI
<b>IT</b>	<b>BOLLITORE ELETTRICO</b> MANUALE DI ISTRUZIONI
<b>ES</b>	<b>PAVA ELÉCTRICA</b> MANUAL DE INSTRUCCIONES
<b>ET</b>	<b>ELEKTRIKANN</b> KASUTUSJUHEND
<b>LT</b>	<b>LEKTRINIS VIRDULYS</b> INSTRUKCIJŲ VADOVAS
<b>LV</b>	<b>ELEKTRISKĀ TĒJKANNA</b> ROKASGRĀMATA

■ Před uvedením výrobku do provozu si důkladně přečtěte tento návod a bezpečnostní pokyny, které jsou v tomto návodu obsaženy. Návod musí být vždy přiložen k přístroji. ■ Pred uvedením výrobku do prevádzky si dôkladne prečítajte tento návod a bezpečnostné pokyny, ktoré sú v tomto návode obsiahnuté. Návod musí byť vždy priložený k prístroju. ■ Przed pierwszym użyciem urządzenia prosimy o uważne zapoznanie się z instrukcjami dotyczącymi bezpieczeństwa i użytkowania. Instrukcja obsługi musi być zawsze dołączona. ■ A termék használatba vétele előtt figyelmesen olvassa el ezt a használati útmutatót és az útmutatóban található biztonságási rendelkezéseket. A használati útmutatót tartsa a készülék közelében. ■ Bitte lesen Sie vor der Inbetriebnahme des Produktes diese Anleitung und die darin enthaltenen Sicherheitshinweise aufmerksam durch. Die Bedienungsanleitung muss dem Gerät immer beigelegt sein. ■ Always read the safety & use instructions carefully before using your appliance for the first time. The user's manual must be always included. ■ Uvijek pročitajte sigurnosne upute i upute za uporabu prije prvog korištenja vašeg uređaja. Upute moraju uvijek biti priložene. ■ Pred vkladom izdelka temeljito preberite ta navodila in varnostne napotke, ki so navedeni v teh navodilih. Navodila morajo biti vedno priložena k napravi. ■ Uvek pažljivo pročitajte uputstva za sigurnost i upotrebu pre upotrebe uređaja po prvi put. Korisničko uputstvo mora uvek biti priloženo. ■ Avant de mettre le produit en service, lisez attentivement le présent mode d'emploi et les consignes de sécurité contenues dans le présent mode d'emploi. Le mode d'emploi doit toujours être fourni avec le produit. ■ Leggere sempre con attenzione le istruzioni di sicurezza ed uso prima di utilizzare l'apparecchio per la prima volta. Il manuale dell'utente deve essere sempre incluso. ■ Siempre lea cuidadosamente las instrucciones de seguridad y de uso antes de utilizar su artefacto por primera vez. Siempre debe estar incluido el manual del usuario. ■ Enne seadme esmakordset kasutamist lugege ohutus- ja kasutusjuhised alati hoolikalt läbi. Kasutusjuhend peab alati kaasas olema. ■ Pirms naudāties ierīcībai pirmajai kartai, visuomet atīdīgai perskaitykite saugos ir naudojimo instrukcijas. Kartu su gaminiu visada privalo būti jo naudotojo vadovas. ■ Pirms ierīces pirmās lietošanas reizes vienmēr rūpīgi izlasiet drošības un lietošanas norādījumus. Rokasgrāmata vienmēr jāpievieno ierīcei.

**POPIS / POPIS / OPIS / A KÉSZÜLÉK RÉSZEI / BESCHREIBUNG / DESCRIPTION /  
OPIS / OPIS / OPIS / DESCRIPTION / DESCRIZIONE / DESCRIPCIÓN /  
KIRJELDUS / APRAŠYMAS / APRAKSTS**



**1**

Modré podsvícení / Modré podsvietenie / Podświetlenie na niebiesko / Kék háttérvilágítás / Blaues Leuchtdekor am Untersatz / Blue backlight / Plava pozadina / Modro ozadje / Plava pozadina / Rétro éclairage bleu / Retroilluminazione blu / Retroiluminación en azul / Sinine taustavalgus / Mėlynas foninis apšvietimas / Zils fona izgaismojums

# BEZPEČNOSTNÍ POKYNY

**Čtete pozorně a uschovejte pro budoucí potřebu!**

CZ

**Varování:** Bezpečnostní opatření a pokyny uvedené v tomto návodu nezahrnují všechny možné podmínky a situace, ke kterým může dojít. Uživatel musí pochopit, že faktorem, který nelze zabudovat do žádného z výrobků, je zdravý rozum, opatrnost a péče. Tyto faktory tedy musí být zajištěny uživatelem/uživateli používajícími a obsluhujícími toto zařízení. Neodpovídáme za škody způsobené během přepravy, nesprávným používáním, kolísáním napětí nebo změnou či úpravou jakékoliv části zařízení.

Aby nedošlo ke vzniku požáru nebo k úrazu elektrickým proudem, měla by být při používání elektrických zařízení vždy dodržována základní opatření, včetně těch následujících:

1. Ujistěte se, že napětí ve vaší zásuvce odpovídá napětí uvedenému na štítku zařízení a že je zásuvka řádně uzemněná. Zásuvka musí být instalována podle platné elektrotechnické normy ČSN.
2. Nepoužívejte konvici, pokud je přívodní kabel nebo vidlice poškozena, pokud nepracuje správně, upadla na zem a poškodila se nebo spadla do vody. **Veškeré opravy včetně výměny napájecího přívodu svěřte odbornému servisu! Nedemontujte ochranné kryty zařízení, hrozí nebezpečí úrazu elektrickým proudem!**
3. Chraňte zařízení před přímým kontaktem s vodou a jinými tekutinami, aby nedošlo k případnému úrazu elektrickým proudem. Konvici ani její základnu nesmíte ponořit do vody ani do jiné tekutiny!
4. Nepoužívejte konvici venku nebo ve vlhkém prostředí. Nedotýkejte se přívodního kabelu nebo konvice mokřýma rukama. Hrozí nebezpečí úrazu elektrickým proudem.
5. Doporučujeme nenechávat konvici se zasunutým přívodním kabelem v zásuvce bez dozoru. Před údržbou vytáhněte přívodní kabel ze síťové zásuvky. Vidlici nevytahujte ze zásuvky taháním za kabel. Kabel odpojte ze zásuvky uchopením za vidlici.
6. Přívodní kabel se nesmí dotýkat horkých částí ani vést přes ostré hrany.
7. Používejte pouze originální příslušenství.

8. Konvice by neměla být ponechána během chodu bez dozoru.
- CZ** 9. Dbejte zvýšené pozornosti, pokud používáte konvici v blízkosti dětí. Nikdy nenechávejte manipulovat s přístrojem samotné děti, abyste je ochránili před nebezpečím úrazu elektrickým proudem. Postavte konvici pouze na takové místo, aby děti neměly ke spotřebiči přístup. Dbejte na to, aby přívod nevisel dolů.
10. Konvici nepokládejte na horký povrch ani jej nepoužívejte v blízkosti zdroje tepla (např. plotýnky sporáku).
11. Používejte konvici pouze v souladu s pokyny uvedenými v tomto návodu. Výrobce neodpovídá za škody způsobené nesprávným použitím tohoto zařízení.
12. Tento spotřebič je určen pro použití v domácnosti a podobných prostorech, jako jsou:
- kuchyňské kouty v obchodech, kancelářích a ostatních pracovištích
  - spotřebiče používané v zemědělství
  - spotřebiče používané hosty v hotelích, motelech a jiných obytných oblastech
  - spotřebiče používané v podnicích zajišťujících nocleh se snídaní
13. Tento spotřebič mohou používat děti ve věku 8 let a starší a osoby se sníženými fyzickými či mentálními schopnostmi nebo nedostatkem zkušeností a znalostí, pokud jsou pod dozorem nebo byly poučeny o používání spotřebiče bezpečným způsobem a rozumí případným nebezpečím. Děti si se spotřebičem nesmějí hrát. Čištění a údržbu prováděnou uživatelem nesmějí provádět děti, pokud nejsou starší 8 let a pod dozorem. Děti mladší 8 let se musí držet mimo dosah spotřebiče a jeho přívodu.

Dbejte na to, aby konvice byla postavena na rovném povrchu, aby nemohlo při vaření dojít k převržení a úrazu. Během provozu a i po uvaření se nedotýkejte vnějšího pláště konvice ani víka, vnější povrchy jsou horké. Nepoužívejte spotřebič v blízkosti předmětů, které se mohou poškodit parou.

**Do not immerse in water! – Neponořovat do vody!**

## UPOZORNĚNÍ

1. Při plnění konvice používejte pouze studenou vodu.
2. Hladina vody musí být mezi značkami MAX. a MIN!  
Při přeplnění konvice by mohlo dojít k vystříknutí horké vody.
3. Vypněte konvici před odejmutím ze základny.
4. Vždy se ujistěte, že je víko dobře zavřeno.
5. Základna a vnější strana konvice nesmí být mokrá.
6. Konvici používejte vždy pouze s dodanou základnou.

**Konvice nesmí být použita k ohřevu jiných kapalin než je voda! Nikdy do konvice nevkládejte sáčky s čajem, sypané čaje ani žádné jiné příměsi pro výrobu nápojů!**

## POKYNY K POUŽÍVÁNÍ

Před prvním použitím je vyndejte a umyjte běžným saponátem používaným na mytí nádobí. Poté je opláchněte vlažnou vodou.

Před prvním použitím naplňte konvici čistou studenou pitnou vodou po max. úroveň, zapněte ji a vodu uveďte do varu. Následně vodu vylijte a postup alespoň pětkrát zopakujte. Tímto postupem konvici řádně vyvaříte a zbavíte se i eventuální pachuti. Máte-li pocit, že z převařené vody cítíte pachut, doporučujeme postup opakovat. Dalším doporučením je ponechat prázdnou konvici otevřenou 24 hodin. Materiál konvice přicházející do styku s vodou má atest o zdravotní nezávadnosti. Případný mírný „zápach“ nebo „pachut“ při prvotním používání po vybalení konvice je běžným jevem a neměl by být důvodem k reklamaci spotřebiče.

1. Konvici naplňte vodou. Nepřeplňujte ji, sledujte indikátor úrovně hladiny vody.
2. Umístěte konvici na základnu.
3. Po zapojení přístroje do elektrické zásuvky konvici zapněte do polohy „1“. Modré podsvícení signalizuje ohřev vody.
4. Po dovaření se konvice automaticky vypne.
5. Odpojte vidlici napájecího přívodu ze zásuvky.
6. Při vylévání neotevírejte víko.

## ÚDRŽBA A ČIŠTĚNÍ

Před čištěním konvice vždy odpojte vidlici napájecího přívodu ze zásuvky!

Vnější části spotřebiče otřete navlhčeným hadříkem a poté vytřete do sucha.

Z důvodu čištění můžete vyjmout filtr proti vodnímu kameni. Pro odstranění vodního kamene z nádoby použijte prostředky k tomu určené a běžně dostupné v obchodní síti.

## TECHNICKÉ ÚDAJE

Objem 1,7 l

Jmenovité napětí: 220–240 V~ 50/60 Hz

Jmenovitý příkon: 1850–2200 W

## VYUŽITÍ A LIKVIDACE ODPADU

CZ

Balící papír a vlnitá lepenka – odevzdat do sběrných surovin. Přebalová folie, PE sáčky, plastové díly – do sběrných kontejnerů na plasty.

## LIKVIDACE VÝROBKU PO UKONČENÍ ŽIVOTNOSTI

**Likvidace použitých elektrických a elektronických zařízení (platí v členských zemích EU a dalších evropských zemích se zavedeným systémem třídění odpadu)**

Vyobrazený symbol na produktu nebo na obalu znamená, že s produktem by nemělo být nakládáno jako s domovním odpadem. Produkt odevzdejte na místo určené pro recyklaci elektrických a elektronických zařízení. Správnou likvidací produktu zabráníte negativním vlivům na lidské zdraví a životní prostředí. Recyklace materiálů přispívá k ochraně přírodních zdrojů. Více informací o recyklaci tohoto produktu Vám poskytne obecní úřad, organizace pro zpracování domovního odpadu nebo prodejní místo, kde jste produkt zakoupili.



08/05

Tento výrobek splňuje požadavky směrnice EU o elektromagnetické kompatibilitě a elektrické bezpečnosti.



Návod k obsluze je k dispozici na webových stránkách [www.ecg-electro.eu](http://www.ecg-electro.eu).  
Změna textu a technických parametrů vyhrazena.

## BEZPEČNOSTNÉ POKYNY

Čítajte pozorne a uschovajte na budúcu potrebu!

**Varovanie:** Bezpečnostné opatrenia a pokyny uvedené v tomto návode nezahŕňajú všetky možné podmienky a situácie, ku ktorým môže dôjsť. Používateľ musí pochopiť, že faktorom, ktorý nie je možné zabudovať do žiadneho z výrobkov, je zdravý rozum, opatrnosť a starostlivosť. Tieto faktory teda musia byť zaistené používateľom/používateľmi používajúcimi a obsluhujúcimi toto zariadenie. Nezodpovedáme za škody spôsobené počas prepravy, nesprávnym používaním, kolísaním napätia alebo zmenou či úpravou akejkolvek časti zariadenia.

SK

Aby nedošlo k vzniku požiaru alebo k úrazu elektrickým prúdom, mali by sa pri používaní elektrických zariadení vždy dodržiavať základné opatrenia, vrátane týchto:

1. Uistite sa, že napätie vo vašej zásuvke zodpovedá napätiu uvedenému na štítku zariadenia a že je zásuvka riadne uzemnená. Zásuvka musí byť inštalovaná podľa platnej elektrotechnickej normy podľa EN.
2. Nepoužívajte kanvicu, ak je prívodný kábel alebo vidlica poškodená, ak nepracuje správne, spadla na zem a poškodila sa alebo spadla do vody. **Všetky opravy vrátane výmeny napájacieho prívodu zverte odbornému servisu! Nedemontujte ochranné kryty zariadenia, hrozí nebezpečenstvo úrazu elektrickým prúdom!**
3. Chráňte zariadenie pred priamym kontaktom s vodou a inými tekutinami, aby nedošlo k prípadnému úrazu elektrickým prúdom. Nikdy kanvicu ani základňu neponárajte do vody ani inej tekutiny!
4. Nepoužívajte kanvicu vonku alebo vo vlhkom prostredí. Nedotýkajte sa prívodného kábla alebo kanvice mokrými rukami. Hrozí nebezpečenstvo úrazu elektrickým prúdom.
5. Odporúčame nenechávať kanvicu so zasunutým prívodným káblom v zásuvke bez dozoru. Pred údržbou vyťahnite prívodný kábel zo sieťovej zásuvky. Vidlicu nevyťahujte zo zásuvky ťahaním za kábel. Kábel odpojte od zásuvky uchopením za vidlicu.

6. Prívodný kábel sa nesmie dotýkať horúcich častí ani viesť cez ostré hrany.
7. Používajte iba originálne príslušenstvo.
8. Kanvicu by ste nemali ponechať počas chodu bez dozoru.
9. Dbajte na zvýšenú pozornosť, ak používate kanvicu v blízkosti detí. Nikdy nenechávajte manipulovať s prístrojom samotné deti, aby ste ich ochránili pred nebezpečenstvom úrazu elektrickým prúdom. Postavte kanvicu iba na také miesto, aby deti nemali k spotrebiču prístup. Dbajte na to, aby prívodný kábel nevisel dole.
10. Kanvicu nekladte na horúci povrch ani ju nepoužívajte v blízkosti zdroja tepla (napr. platne sporáka).
11. Používajte kanvicu iba v súlade s pokynmi uvedenými v tomto návode. Výrobca nezodpovedá za škody spôsobené nesprávnym použitím tohto zariadenia.
12. Tento spotrebič je určený na použitie v domácnosti a podobných priestoroch, ako sú:
  - kuchynské kúty v obchodoch, kanceláriách a ostatných pracoviskách
  - spotrebiče používané v poľnohospodárstve
  - spotrebiče používané hosťami v hoteloch, motelloch a iných obytných oblastiach
  - spotrebiče používané v podnikoch zaisťujúcich nocľah s raňajkami
13. Tento spotrebič môžu používať deti vo veku 8 rokov a staršie a osoby so zníženými fyzickými či mentálnymi schopnosťami alebo nedostatkom skúseností a znalostí, ak sú pod dozorom alebo boli poučené o používaní spotrebiča bezpečným spôsobom a rozumejú prípadným nebezpečenstvám. Deti sa so spotrebičom nesmú hrať. Čistenie a údržbu vykonávanú používateľom nesmú vykonávať deti, ak nie sú staršie ako 8 rokov a pod dozorom. Deti mladšie ako 8 rokov sa musia držať mimo dosahu spotrebiča a jeho prívodu.

Dbajte na to, aby kanvica bola postavená na rovnom povrchu, aby nemohlo pri varení dôjsť k prevrhnutiu a úrazu. Počas prevádzky a aj po uvarení sa nedotýkajte vonkajšieho plášťa kanvice ani veka, vonkajšie



povrchy sú horúce. Nepoužívajte spotrebič v blízkosti predmetov, ktoré sa môžu poškodiť parou.

**Do not immerse in water! – Neponárajte do vody!**

SK

## UPOZORNENIE

1. Pri plnení kanvice používajte iba studenú vodu.
2. Hladina vody musí byť medzi značkami MAX. a MIN!  
Pri preplnení kanvice by mohlo dôjsť k vystreknutiu horúcej vody.
3. Pred odobratím zo základne kanvicu vypnite.
4. Vždy sa uistite, či je veko dobre zatvorené.
5. Základňa a vonkajšia strana kanvice nesmú byť mokré.
6. Kanvicu používajte vždy iba s dodanou základňou.

**Kanvica sa nesmie použiť na ohrev iných kvapalín než voda! Nikdy do kanvice nekladajte vrecúška s čajom, sypané čaje ani žiadne iné prímеси na výrobu nápojov!**

## POKYNY NA POUŽÍVANIE

Pred prvým použitím ich vyberte a umyte bežným saponátom používaným na umývanie riadu. Potom ich opláchnite vlažnou vodou.

Pred prvým použitím naplňte kanvicu čistou studenou pitnou vodou po max. úroveň, zapnite ju a vodu uveďte do varu. Následne vodu vylejte a postup aspoň päťkrát zopakujte. Týmto postupom kanvicu riadne vyvaríte a zbavíte sa aj eventuálnej pachuti. Ak máte pocit, že z prevarenej vody cítite pachut', odporúčame postup opakovať. Ďalším odporúčaním je ponechať prázdnu kanvicu otvorenú 24 hodín. Materiál kanvice prichádzajúci do styku s vodou má atest o zdravotnej bezchybnosti. Prípadný mierny „zápach“ alebo „pachut'“ pri prvotnom používaní po vybalení kanvice je bežným javom a nemal by byť dôvodom na reklamáciu spotrebiča.

1. Kanvicu naplňte vodou. Nepreplňte ju, sledujte indikátor úrovne hladiny vody.
2. Umiestnite kanvicu na základňu.
3. Po zapojení prístroja do elektrickej zásuvky kanvicu zapnite do polohy „1“. Modré podsvietenie signalizuje ohrev vody.
4. Po dovarení sa kanvica automaticky vypne.
5. Odpojte vidlicu napájacieho prívodu zo zásuvky.
6. Pri vylievaní neotvárajte veko.

## ÚDRŽBA A ČISTENIE

Pred čistením kanvice vždy odpojte vidlicu napájacieho prívodu zo zásuvky.

Vonkajšie časti spotrebiča utierajte navlhčenou handričkou a potom vytrite do sucha.

Z dôvodu čistenia môžete vybrať filter proti vodnému kameňu Na odstránenie vodného kameňa z nádoby používajte prostriedky na to určené a bežne dostupné v obchodnej sieti.

## TECHNICKÉ ÚDAJE

Objem 1,7 l

Menovité napätie: 220 – 240 V~ 50/60 Hz

Menovitý príkon: 1850 – 2200 W

## VYUŽITIE A LIKVIDÁCIA OBALOV

Baliaci papier a vlnitá lepenka – odovzdajte do zberných surovín. Prebalová fólia, PE vrecká, plastové diely – vyhadzujte do kontajnerov na plasty.

SK

## LIKVIDÁCIA VÝROBKU PO SKONČENÍ ŽIVOTNOSTI

**Likvidácia použitých elektrických a elektronických zariadení (platí v členských krajinách EÚ a ďalších európskych krajinách so zavedeným systémom triedenia odpadu)**

Vyobrazený symbol na produkte alebo na obale znamená, že s produktom by sa nemalo nakladať ako s domovým odpadom. Produkt odovzdajte na miesto určené na recykláciu elektrických a elektronických zariadení. Správnou likvidáciou produktu zabránite negatívnym vplyvom na ľudské zdravie a životné prostredie. Recyklácia materiálov prispieva k ochrane prírodných zdrojov. Viac informácií o recyklácii tohto produktu vám poskytne obecný úrad, organizácia na spracovanie domového odpadu alebo predajné miesto, kde ste produkt kúpili.



08/05

Tento výrobok spĺňa požiadavky smerníc EÚ o elektromagnetickej kompatibilite a elektrickej bezpečnosti.



Návod na obsluhu je k dispozícii na webových stránkach [www.ecg-electro.eu](http://www.ecg-electro.eu).

Zmena textu a technických parametrov vyhradená.

# INSTRUKCJE BEZPIECZEŃSTWA

**Należy uważnie przeczytać i zachować do wglądu!**

**Uwaga:** Wskazówki i środki bezpieczeństwa w niniejszej instrukcji nie obejmują wszystkich warunków i sytuacji mogących spowodować zagrożenie. Najważniejszym czynnikiem odpowiadającym za bezpieczne korzystanie z urządzeń elektrycznych jest ostrożność i zdrowy rozsądek. Należy mieć to na uwadze w trakcie obsługi urządzenia. Nie ponosimy odpowiedzialności za szkody powstałe podczas transportu, na skutek nieprawidłowego użytkowania, wahań napięcia oraz zmiany lub modyfikacji którejkolwiek części urządzenia.

PL

Aby zapobiec wzniesieniu ognia lub porażeniu prądem elektrycznym, korzystając z urządzeń elektrycznych należy przestrzegać podstawowych zasad bezpieczeństwa, m.in.:

1. Upewnij się, że napięcie w sieci odpowiada napięciu podanemu na naklejce na urządzeniu, a gniazdko jest odpowiednio uziemione. Gniazdko musi być zainstalowane zgodnie z obowiązującymi przepisami zgodnymi z normą EN.
2. Nie wolno używać czajnika, jeżeli przewód zasilający lub wtyczka są uszkodzone, jeżeli urządzenie nie działa prawidłowo, zostało upuszczone lub wpadło do wody. **Wszelkie naprawy, w tym wymianę przewodu zasilającego, należy zlecić w profesjonalnym serwisie! Nie zdejmuj osłon urządzenia, mogłoby to spowodować porażenie prądem elektrycznym!**
3. Aby zapobiec porażeniu prądem elektrycznym, należy chronić urządzenie przed bezpośrednim kontaktem z wodą i innymi cieczami. Czajnika ani podstawy nie wolno zanurzać w wodzie ani innej cieczy!
4. Nie korzystaj z urządzenia na zewnątrz ani w wilgotnym środowisku. Nie dotykaj czajnika ani przewodu zasilającego mokrymi rękami. Mogłoby to spowodować porażenie prądem elektrycznym.
5. Nie należy pozostawiać czajnika podłączonego do gniazda zasilania bez nadzoru. Przed czynnościami konserwacyjnymi należy wyjąć

wtyczkę przewodu zasilającego z gniazdka. Nie należy wyciągać wtyczki pociągając za kabel. Odłącz kabel chwytając za wtyczkę.

6. Przewód zasilania nie może dotykać rozgrzanych elementów ani ostrych krawędzi.
7. Korzystaj wyłącznie z oryginalnych akcesoriów.
- PL** 8. Nie pozostawiaj włączonego czajnika bez nadzoru.
9. Należy zachować szczególną ostrożność, jeżeli w pobliżu urządzenia przebywają dzieci. Aby zapobiec porażeniu prądem elektrycznym, nie należy pozwalać dzieciom na samodzielną obsługę urządzenia. Czajnik należy umieścić poza zasięgiem dzieci. Należy zadbać, aby przewód nie zwisał z blatu.
10. Czajnika nie należy stawiać na rozgrzanej powierzchni ani korzystać z niego w pobliżu źródeł ciepła (np. płyty grzewczej kuchenki).
11. Należy stosować urządzenie tylko zgodnie z zaleceniami zawartymi w niniejszej instrukcji. Producent nie ponosi odpowiedzialności za szkody powstałe na skutek nieprawidłowego stosowania urządzenia.
12. Urządzenie przeznaczone jest do użytku domowego oraz w podobny sposób, jako np.:
  - urządzenia w aneksach kuchennych w biurach i pozostałych miejscach pracy
  - urządzenia stosowane w rolnictwie
  - urządzenia używane przez gości w hotelach, motelach i innych obszarach mieszkalnych
  - urządzenia używane w pensjonatach, oferujących nocleg ze śniadaniem
13. Urządzenie może być użytkowane przez dzieci od 8 lat oraz osoby o ograniczonych zdolnościach psychofizycznych lub niewystarczającym doświadczeniu, jeżeli są pod nadzorem lub zostały przeszkolone w zakresie bezpiecznej obsługi urządzenia i mają świadomość ew. zagrożeń. Dzieci nie mogą bawić się urządzeniem. Czyszczenie i konserwację można powierzyć dzieciom od 8 lat, ale tylko pod nadzorem. Dzieci do lat 8 powinny przebywać z daleka od urządzenia i przewodu zasilania.

Upewnij się, że czajnik jest umieszczony na płaskiej powierzchni, aby podczas gotowania nie doszło do przewrócenia i urazu. Podczas pracy oraz po ugotowaniu wody nie wolno dotykać się powierzchni zewnętrznej czajnika lub jego pokrywy, ponieważ powierzchnie zewnętrzne są gorące. Nie należy używać urządzenia w pobliżu przedmiotów, które mogą zostać uszkodzone przez parę.

**Do not immerse in water! – Nie zanurzaj w wodzie!**

## UWAGA

1. Czajnik należy napełniać wyłącznie zimną wodą.
2. Poziom wody musi mieścić się pomiędzy znakami MAX. i MIN!  
Przy zbyt dużej ilości wody, woda mogłaby wylać się z czajnika.
3. Przed zdjęciem z podstawy należy wyłączyć czajnik.
4. Pokrywka czajnika powinna być dokładnie zamknięta.
5. Podstawa, ani zewnętrzna część czajnika, nie mogą być mokre.
6. Z czajnika można korzystać tylko w połączeniu z oryginalną podstawką.

**Czajnik nie może być używany do ogrzewania innych cieczy niż woda! Do czajnika nie wolno wrzucać torebek herbaty, liści herbaty lub innych składników do przygotowywania napojów!**

## INSTRUKCJA UŻYTKOWANIA

Przed pierwszym użyciem należy je wyjąć i umyć za pomocą zwykłego detergentu do mycia naczyń. Następnie należy je opłukać letnią wodą.

Przed pierwszym użyciem należy napełnić czajnik czystą zimną wodą pitną do maksymalnego poziomu, włączyć urządzenie i doprowadzić wodę do wrzenia. Następnie należy wylać wodę i powtórzyć procedurę co najmniej pięć razy. W ten sposób czajnik zostanie wygotowany i pozbawiony posmaku nieprzyjemnego. Jeżeli czujesz, że przegotowana woda posiada posmak nieprzyjemny, zaleca się powtórzenie procedury. Zaleca się także otworenie i pozostawienie pustego czajnika przez 24 godziny. Materiał czajnika wchodzący w kontakt z wodą posiada atest nieszkodliwości. Ewentualny delikatny „zapach” lub „posmak nieprzyjemny” podczas pierwszego użycia po wypakowaniu czajnika jest normalnym zjawiskiem i nie powinien być powodem reklamacji urządzenia.

1. Napełnij czajnik wodą, zwracając uwagę na wskaźnik poziomu napełnienia.
2. Postaw czajnik na podstawie.
3. Po podłączeniu do gniazda zasilania włączyć czajnik do pozycji „1”. Niebieskie podświetlenie sygnalizuje ogrzewanie wody.
4. Po zagotowaniu wody czajnik wyłączy się automatycznie.
5. Wyjmij wtyczkę przewodu zasilającego z gniazda zasilania.
6. Podczas nalewania wody z czajnika nie należy otwierać pokrywy.

## KONSERWACJA I CZYSZCZENIE

Przed czyszczeniem czajnika należy wyjąć wtyczkę przewodu zasilającego z gniazda zasilania!

Przetrzyj urządzenie z zewnątrz mokrą szmatką, a następnie wytrzyj do sucha.

W celu dokładnego wyczyszczenia można wyjąć filtr antyosadowy. Do usuwania kamienia z czajnika stosować odpowiednie środki, dostępne w punktach sprzedaży detalicznej.

## DANE TECHNICZNE

Pojemność 1,7 l

Napięcie nominalne: 220–240 V~ 50/60 Hz

Moc nominalna: 1850–2200 W

## EKSPLOATACJA I USUWANIE ODPADÓW

Papier służący do owinięcia i tektura falista – przekazać na wysypisko śmieci. Folia opakowaniowa, torby PE, elementy z plastiku – wrzucić do pojemników z plastikiem do recyklingu.

PL

## USUWANIE PRODUKTÓW PO ZAKOŃCZENIU EKSPLOATACJI

**Usuwanie zużytego sprzętu elektrycznego i elektronicznego (dotyczy krajów członkowskich UE i innych krajów europejskich z wprowadzonym systemem zbiórki odpadów)**

Przedstawiony symbol na produkcie lub opakowaniu oznacza, że produkt nie może być zaliczany do odpadów komunalnych. Należy go przekazać do odpowiedniego punktu zajmującego się recyklingiem sprzętu elektrycznego i elektronicznego. Prawidłowy recykling produktu zabiega negatywnym konsekwencjom dla zdrowia ludzkiego i środowiska naturalnego.

Recykling przyczynia się do zachowania surowców naturalnych. W celu uzyskania dalszych informacji o recyklingu tego produktu należy się skontaktować z lokalnymi władzami, krajową organizacją zajmującą się przetwarzaniem odpadów lub sklepem, który sprzedał produkt.



08/05

Produkt spełnia wymagania dyrektyw UE w zakresie kompatybilności elektromagnetycznej i bezpieczeństwa urządzeń elektrycznych.



Instrukcja obsługi jest dostępna na stronie internetowej [www.ecg-electro.eu](http://www.ecg-electro.eu).

Zastrzegamy sobie prawo do zmiany tekstu i parametrów technicznych.

## BIZTONSÁGI ELŐÍRÁSOK

**Olvassa el figyelmesen és a későbbi felhasználásokhoz is őrizze meg!**

**Figyelmeztetés!** A jelen útmutatóban feltüntetett biztonsági előírások és utasítások nem tartalmaznak minden olyan feltételt és körülményt, amely a használat során bekövetkezhet. A felhasználónak meg kell értenie, hogy egyetlen termékbe sem lehet beépíteni a felhasználótól elvárható elővigyázatosságot és gondosságot. Ezekről a készüléket használó és kezelő felhasználóknak kell gondoskodniuk. Nem vállalunk felelősséget a készülék helytelen használatából, a hálózati feszültségingadozásokból, vagy a készülék bármilyen jellegű átalakításából és módosításából eredő károkért.

HU

A tüzek, áramütések és egyéb sérülések megelőzése érdekében, az elektromos készülékek használata során tartsa be az általános és az alábbiakban feltüntetett biztonsági utasításokat.

1. Mielőtt csatlakoztatná a készüléket a szabályszerűen leföldelt hálózati konnektorhoz, győződjön meg arról, hogy a hálózati feszültség értéke megegyezik-e a készülék típuscímkéjén található tápfeszültség értékével. A fali aljzat feleljen meg a vonatkozó EN szabványok előírásainak.
2. Amennyiben a készülék hálózati vezetéke vagy csatlakozódugója megsérült, a készülék nem működik megfelelően, vízbe esett vagy megsérült, akkor a készüléket ne kapcsolja be. **A készülék minden javítását, beleértve a tápvezeték cseréjét is, bízza szakszervizre! A készülék védőburkolatát ne szerelje le, a feszültség alatt lévő alkatrészek áramütést okozhatnak!**
3. A készüléket óvja víztől és más folyadékoktól, ellenkező esetben áramütés érheti. Tilos a kannát vagy a talpát vízbe vagy más folyadékba meríteni!
4. A gyorsforralót szabadban vagy nedves környezetben ne használja. A hálózati vezetéket és a gyorsforralót vizes vagy nedves kézzel ne fogja meg. Áramütés veszélye!

5. Lehetőleg ne hagyja felügyelet nélkül a hálózathoz csatlakoztatott gyorsforralót. Karbantartás megkezdése előtt a hálózati vezetékét húzza ki a fali aljzatból. A csatlakozódugót a vezetéknél fogva ne húzza ki a fali aljzatból. A művelethez fogja meg a csatlakozódugót.
6. A hálózati vezeték nem érhet hozzá forró tárgyakhoz, továbbá azt éles eszközökre se helyezze rá.
7. Kizárólag csak eredeti tartozékokat használjon.
- HU** 8. A gyorsforralót működés közben ne hagyja felügyelet nélkül.
9. Legyen nagyon körültekintő, amikor a gyorsforralót gyermekek közelében használja. Ne engedje, hogy a készüléket gyerekek használják. A készülék áramütést és égési sérüléseket okozhat! A gyorsforralót olyan helyre állítsa fel, ahol a gyerekek nem férhetnek hozzá. Ügyeljen arra, hogy a hálózati vezeték ne lógjon le az asztalról.
10. A gyorsforralót soha ne állítsa forró felületre, és ne használja hőforrás közelében (pl. konyhai tűzhely).
11. A gyorsforralót kizárólag a használati útmutatóban ismertetett utasításokkal összhangban használja. A gyártó nem felel a készülék helytelen használata miatt bekövetkezett károkért.
12. A készüléket háztartásokban, illetve a következő helyeken lehet használni:
- konyhák, irodai és egyéb munkahelyi kiskonyhák;
  - mezőgazdasági üzemekhez tartozó konyhák,
  - szállodai és motelszobák, munkásszállások konyhái,
  - turistaszállások és egyéb jellegű szállások.
13. A készüléket 8 évnél idősebb gyerekek, idős, testi és szellemi fogyatékos személyek, illetve a készülék használatát nem ismerő és hasonló készülék üzemeltetéseinek a tapasztalataival nem rendelkező személyek csak a készülék használati utasítását ismerő és a készülék használatáért felelősséget vállaló személy felügyelete mellett használhatják. A készülék nem játék, azzal gyerekek nem játszhatnak. A készüléket 8 év feletti gyerekek csak felnőtt személy felügyelete mellett tisztíthatják. A készüléket és a hálózati vezetékét



úgy kell elhelyezni, hogy ahhoz 8 év alatti gyerekek ne férhessenek hozzá.

A gyorsforralót sima és vízszintes lapra állítsa fel, ügyeljen arra, hogy a készülék ne boruljon fel, mert a forró víz égési sérüléseket okozhat. A gyorsforraló felületét és a fedelet forralás közben és után ne fogja meg, a felületek forrók lehetnek. A készüléket ne használja olyan tárgyak közelében, amelyek a kiáramló gőz sérülést okozhat.

## **Do not immerse in water! – Vízbe mártani tilos!**

HU

### **FIGYELMEZTETÉS**

1. A gyorsforralóba csak hideg vizet töltsön bele.
2. A vízszintnek a MIN és MAX jel között kell lennie. Túltöltés esetén a forró víz kifröccsenhet.
3. Mielőtt leveszi a forgó talpról, a gyorsforralót kapcsolja ki.
4. A fedelet mindig jól zárja le.
5. A gyorsforraló és a talp nem lehet vizes.
6. A gyorsforralót kizárólag csak a mellékelt talpra helyezve kapcsolja be.

**A kannában csak vizet szabad felmelegíteni, más folyadékot nem! A kannába ne tegyen filteres teát és ne szórjon be tealeveleket, illetve ne öntsön be instant italporokat!**

### **HASZNÁLATI ÚTMUTATÓ**

Az első használatba vétel előtt a csészéket mosogatószeres meleg vízben mosogassa el. A csészéket öblítse ki langyos vízzel.

Az első használatba vétel előtt a kannába töltsön tiszta hideg vizet (a maximum jelig), a készüléket kapcsolja be és forralja fel a tartalmát. A vizet öntse ki, majd a folyamatot még legalább négyszer ismétlje meg. A forralással megszűnik a víz kellemetlen rossz íze. Amennyiben a vízben még érzi a rossz ízét, akkor a fenti lépéseket ismétlje meg. Az üres kannát 24 órán keresztül hagyja nyitva. A kanna vízzel kapcsolatba kerülő részének az anyaga egészségre ártalmatlan. A készülék kicsomagolása utáni „rossz szag és íz” normál jelenség, ez nem ad okot a készülék reklamálására.

1. A gyorsforralóba töltsön vizet. Ne töltse túl, figyelje a vízszintjelzőt.
2. A gyorsforralót tegye a talpra.
3. Dugja a készülék tápkábelének dugóját a fali aljzatba, majd a kapcsolót állítsa „1”-es helyzetbe. Kék háttérvilágítás mutatja víz melegítését.
4. A víz felforralása után a gyorsforraló automatikusan kikapcsol.
5. Húzza ki a csatlakozódugót a fali aljzattól.
6. A víz kiöntése közben a fedelet ne nyissa ki.

### **KARBANTARTÁS ÉS TISZTÍTÁS**

A gyorsforraló tisztítása előtt a tápvezeték villásdugóját mindig húzza ki a fali aljzattól!

A készülék külső felületét nedves ruhával törölje le, és utána törölje szárazra.

Tisztításkor kiveheti a vízköszűrőt. A vízkő eltávolításához a forralóból megfelelő, az üzletekben kapható szert használjon.

## MŰSZAKI ADATOK

Térfogat 1,7 l

Névleges feszültség: 220–240 V~ 50/60 Hz

Névleges teljesítményfelvétel: 1850–2200 W

## HULLADÉKFELHASZNÁLÁS ÉS MEGSEMMISÍTÉS

A csomagolópapírt és hullámpapírt adja le hulladékgyűjtő telepen. Csomagolófólia, PE zacskók, műanyag alkatrészek – műanyaggyűjtő szelektív hulladéktároló edénybe.

## ÉLETTARTAM LEJÁRTÁT KÖVETŐ MEGSEMMISÍTÉS

HU

**Használt elektromos és elektronikus készülékek megsemmisítése (érvényes az EU tagállamokban és számos szelektív hulladékgyűjtést végző európai országban)**

Ez a terméken vagy csomagolásán található jelzés azt mutatja, hogy a terméket tilos standard háztartási hulladékként megsemmisíteni. A terméket elektromos és elektronikus berendezések újrahasznosítására szakosodott hulladékgyűjtő telepen adja le. A termék helyes megsemmisítésével megelőzi, hogy káros hatást fejtsen ki az emberi egészségre és környezetünkre. Az anyagok újrahasznosítása kíméli a természetes forrásainkat. A termék újrahasznosításával kapcsolatban bővebb információkat a helyi önkormányzattól, a háztartási hulladékot feldolgozó szervezettől, vagy a termék forgalmazójától kérhet.

Ez a termék megfelel a kisfeszültségű berendezések biztonságára és az elektromágneses kompatibilitásra vonatkozó EU irányelveknek.

A készülék használati útmutatója a [www.ecg-electro.eu](http://www.ecg-electro.eu) oldalon található.

A szöveg és a műszaki paraméterek megváltoztatásának a joga fenntartva.



08/05



## SICHERHEITSHINWEISE

**Bitte aufmerksam lesen und für den künftigen Gebrauch gut aufbewahren!**

**Warnung:** Die in dieser Anleitung aufgeführten Sicherheitsvorkehrungen und Hinweise umfassen nicht alle Umstände und Situationen, zu denen es kommen kann. Der Anwender muss begreifen, dass der gesunde Menschenverstand, Vorsicht und Sorgfalt zu Faktoren gehören, die sich in kein Produkt einbauen lassen. Diese Faktoren müssen durch den Anwender bzw. mehrere Anwender bei der Verwendung und Bedienung dieses Gerätes gewährleistet werden. Wir haften nicht für Schäden, die durch den Transport, eine unsachgemäße Verwendung, Spannungsschwankungen oder eine Modifikation des Gerätes entstehen.

DE

Um Bränden oder Stromunfällen vorzubeugen, müssen bei der Verwendung von elektrischen Geräten u.a. folgende Vorsichtsmaßnahmen eingehalten werden:

1. Vergewissern Sie sich, dass die Spannung an Ihrer Steckdose mit der Spannung auf dem Etikett übereinstimmt und die Steckdose ordnungsgemäß geerdet wurde. Die Steckdose muss gemäß gültiger elektrotechnischer Norm (EN) installiert werden.
2. Wasserkocher nicht benutzen, falls Stromkabel oder Stecker beschädigt sind, dieser nicht richtig arbeitet, zu Boden gefallen ist und beschädigt wurde oder ins Wasser gestürzt ist. **Sämtliche Reparaturen, sowie das Auswechseln des Stromkabels muss ein Fachservice durchführen! Demontieren Sie niemals die Schutzabdeckungen des Gerätes. Es könnte zu einem Stromunfall kommen!**
3. Schützen Sie das Gerät vor direktem Kontakt mit Wasser und sonstigen Flüssigkeiten, um Stromunfällen vorzubeugen. Wasserkocher oder Sockel niemals ins Wasser oder sonstige Flüssigkeiten tauchen!

4. Verwenden Sie den Wasserkocher nicht im Freien oder in einer feuchten Umgebung. Stromkabel oder Wasserkocher nicht mit nassen Händen berühren. Es besteht die Gefahr von Stromschlag.
5. Der Wasserkocher sollte nicht unbeaufsichtigt gelassen werden, falls dieser an das Stromnetz angeschlossen ist. Vor der Wartung Stromkabel aus der Steckdose ziehen. Ziehen Sie nicht am Kabel, um den Stecker aus der Steckdose zu ziehen. Ziehen Sie am Stecker, um das Kabel aus der Steckdose zu ziehen.
- DE** 6. Das Stromkabel darf weder mit heißen Teilen in Berührung kommen noch über scharfe Kanten führen.
7. Verwenden Sie ausschließlich originelles Zubehör.
8. Der Wasserkocher sollte während des Betriebs nicht unbeaufsichtigt gelassen werden.
9. Seien Sie aufmerksam, falls Sie den Wasserkocher in der Nähe von Kindern verwenden. Kinder niemals unbeaufsichtigt lassen, falls diese mit dem Gerät manipulieren. Sie könnten einen Stromunfall erleiden. Wasserkocher außer Reichweite von Kindern halten. Achten Sie darauf, dass das Stromkabel nicht herunterhängt.
10. Wasserkocher weder an eine heiße Oberfläche noch in die Nähe einer Wärmequelle (z.B. Herdplatte) platzieren.
11. Verwenden Sie den Wasserkocher ausschließlich gemäß den in dieser Bedienungsanleitung angeführten Anweisungen. Der Hersteller haftet nicht für Schäden, die durch eine unsachgemäße Verwendung dieses Gerätes entstanden sind.
12. Dieses Gerät ist für den Gebrauch im Haushalt und ähnlichen Räumen bestimmt:
- Küchenzeilen in Geschäften, Büro- und andere Arbeitsstätten
  - Geräte, die in der Landwirtschaft benutzt werden
  - Geräte, die von Gästen in Hotels, Motels und sonstigen Beherbergungseinrichtungen benutzt werden
  - Geräte in Unternehmen, die Übernachtung mit Frühstück anbieten
13. Kinder ab 8 Jahren und Personen mit verminderten physischen und mentalen Fähigkeiten sowie mangelnden Erfahrungen und

Kenntnissen können dieses Gerät nur unter Aufsicht benutzen oder nachdem diese über einen gefahrlosen Gebrauch belehrt und mit möglichen Gefahren bekannt gemacht wurden. Kinder dürfen mit dem Gerät nicht spielen. Die seitens des Anwenders vorgenommenen Reinigungs- und Wartungsarbeiten dürfen nur Kinder ab 8 Jahren durchführen, die beaufsichtigt werden. Kinder unter 8 Jahren sind außer Reichweite des Gerätes und Stromkabels zu halten.

Achten Sie darauf, dass der Wasserkocher auf einer geraden Oberfläche steht, damit dieser während des Kochvorganges nicht umstürzt und einen Unfall verursacht. Niemals während des Betriebes oder nach Ende des Kochvorganges den äußeren Mantel des Wasserkochers oder Deckels berühren, da die äußeren Flächen heiß sind. Gerät niemals in der Nähe von Gegenständen benutzen, die durch Dampf beschädigt werden könnten.

DE

## **Do not immerse in water! – Niemals ins Wasser tauchen!**

### **HINWEIS**

1. Wasserkocher nur mit kaltem Wasser befüllen.
2. Der Wasserspiegel im Wasserkocher muss zwischen den Markierungen MAX. und MIN. liegen!  
Beim Überfüllen des Wasserkochers könnte heißes Wasser heraus spritzen.
3. Möchten Sie den Wasserkocher vom Sockel abnehmen, vergewissern Sie sich, dass dieser ausgeschaltet ist.
4. Vergewissern Sie sich, dass der Deckel gut anliegt.
5. Die Basis des Wasserkochers und seine Außenwände dürfen niemals nass sein.
6. Wasserkocher ausschließlich mit dem mitgelieferten Sockel verwenden.

**Wasserkocher niemals zur Erwärmung von anderen Flüssigkeiten als Wasser verwenden! Niemals Teebeutel, losen Tee oder sonstige Zusätze zur Getränkzubereitung in den Wasserkocher geben!**

### **ANWENDUNGSHINWEISE**

Diese sollten vor der Erstverwendung herausgenommen und mit einem gewöhnlichen Geschirrspülmittel gewaschen werden. Anschließend sollten diese mit lauwarmem Wasser abgespült werden.

Vor der Erstverwendung Wasserkocher mit klarem kaltem Trinkwasser zur MAX-Markierung befüllen, Wasserkocher einschalten und Wasser zum Kochen bringen. Wasser ausgießen und Vorgang mindestens fünfmal wiederholen. Auf diese Weise wird der Wasserkocher ordentlich ausgekocht, wodurch ein eventueller Nachgeschmack entfernt wird. Sollten Sie der Meinung sein, dass das gekochte Wasser einen Nachgeschmack hat, empfehlen wir diesen Vorgang zu wiederholen. Anschließend leeren Wasserkocher für 24 Stunden mit geöffnetem Deckel stehen lassen. Das Material des Wasserkochers, das in Kontakt mit Wasser kommt, verfügt über ein Attest über die gesundheitliche Unbedenklichkeit. Ein leichter „Geruch“ oder „Nachgeschmack“ sind nach dem Auspacken des Wasserkochers und bei der Erstverwendung üblich und sollten nicht Grund für eine Reklamation sein.

1. Wasserkocher mit Wasser befüllen. Diesen nicht überfüllen und stets auf die Wasserstandsanzeige achten.

2. Wasserkocher auf den Sockel stellen.
3. Wasserkocher an das Stromnetz anschließen und Schalter ein Position „1“ setzen. Blaue Hintergrundbeleuchtung signalisiert die Wassererwärmung.
4. Nach Ende des Kochvorganges schaltet sich der Wasserkocher automatisch aus.
5. Stecker aus der Steckdose ziehen.
6. Deckel beim Ausgießen nicht öffnen.

## REINIGUNG UND WARTUNG

Vor der Reinigung Stromkabel herausziehen!

Äußere Teile des Gerätes mit einem befeuchteten Tuch abwischen und anschließend trocken wischen.

Da Reinigung kann einen Wassersteinfilter entfernen. Verwenden Sie zur Beseitigung von Wasserstein hierzu bestimmte und in Handelsnetzen erhältliche Mittel.

## DE TECHNISCHE ANGABEN

Volumen 1,7 l

Nennspannung: 220–240 V~ 50/60 Hz

Anschlusswert: 1850–2200 W

## VERWENDUNG UND ENTSORGUNG DER VERPACKUNG

Verpackungspapier und Wellpappe – zum Altpapier geben. Verpackungsfolie, PET-Beutel, Plastikteile – in den Sammelcontainer für Plastik.

## ENTSORGUNG DES PRODUKTES NACH ABLAUF DER LEBENSDAUER

**Die Entsorgung der verwendeten elektrischen und elektronischen Geräte (gültig in den Mitgliedsländern der EU und weiteren europäischen Ländern mit dem eingeführten System der Abfalltrennung)**

Das abgebildete Symbol auf dem Produkt oder auf der Verpackung bedeutet, dass das Produkt nicht als Hausmüll abgegeben werden soll. Das Produkt geben Sie an einem Ort ab, der für das Recycling von elektrischen und elektronischen Geräten bestimmt ist. Die richtige Entsorgung des Produktes schützt Sie vor negativen Einflüssen auf die menschliche Gesundheit und des Lebensraumes.

Das Recycling des Materials trägt zum Schutz der Naturressourcen bei. Mehr Informationen über das Recycling dieses Produktes gibt Ihnen die Kommunalbehörde, Organisationen für die Bearbeitung von Hausabfall oder die Verkaufsstelle, in der Sie das Produkt erworben haben.



08/05

Dieses Produkt erfüllt die Anforderung der EU-Richtlinien über elektromagnetische Kompatibilität und elektrische Sicherheit.



Bedienungsanleitung s. [www.ecg-electro.eu](http://www.ecg-electro.eu).

Eine Änderung des Textes und der technischen Parameter vorbehalten.

## SAFETY INSTRUCTIONS

Please read carefully and keep for future reference.

**Warning:** The safety measures and instructions contained in this manual do not include all potential conditions and scenarios. The user must understand that common sense, caution and care are factors that cannot be integrated into a product. Therefore, the user is responsible for these factors when using and operating this appliance. We are not liable for any damages caused during shipping, by incorrect use, voltage fluctuation or the modification or adjustment of any part of the appliance.

To protect against the risk of fire or electric shock, basic precautions must be taken while using electrical appliances, including the following:

GB

1. Make sure the voltage in your outlet corresponds to the voltage provided on the appliance label and that the socket is correctly grounded. The outlet must be installed in accordance with applicable electrical codes according to EN.
2. Do not use the kettle if the power cord or plug is damaged, if it is not working properly, if it has been dropped on the floor and damaged or dropped into water. **All repairs, including cord replacements, must be carried out at a professional service centre! Do not remove the protective covers from the appliance; there is a risk of electric shock!**
3. Protect the appliance against direct contact with water and other liquids, to prevent potential electric shock. You may not immerse the kettle or its base in water or other liquids!
4. Do not use the kettle outdoors or in wet environments. Do not touch the cord or kettle with wet hands. Risk of electric shock.
5. Leaving the kettle cord connected to outlet unattended is not recommended. Disconnect the cord from the electrical outlet prior to any maintenance. Do not remove the power cord from the outlet by yanking the cord. Unplug the power cord from the outlet by grasping the plug.

6. Do not allow the power cord to touch hot surfaces or run the cord over sharp edges.
7. Use original accessories only.
8. Do not leave the kettle running unattended.
9. Close supervision is necessary for operating the kettle near children! Never allow children to use the appliance alone to protect them against the risk of electric shock. Keep the appliance out of reach of children. Do not let the cord hang over the edge of the table or worktop on which the appliance stands.
10. Keep the kettle away from hot surfaces and sources of heat (for example, hot plates).
- GB** 11. Use the kettle only in accordance with the instructions given in this manual. The manufacturer is not liable for any damage caused by the improper use of this appliance.
12. This appliance is intended for household use and similar areas, including:
  - kitchenettes in stores, offices and other workplaces
  - appliances used in agriculture
  - appliances used by guests in hotels, motels and other residential places.
  - appliances used in bed & breakfast facilities.
13. This appliance can be used by children aged eight and older and by the physically and mentally impaired or by individuals with insufficient experience and knowledge, if supervised or trained to use the appliance in a safe manner and understand potential dangers. Children must not play with the appliance. Cleaning and maintenance operations performed by the user shall not be carried out by children, if they are not older than 8 years and under supervision. Children under the age of 8 must be kept away from the appliance and its power supply.

Make sure that the kettle stands on an even surface to prevent tipping over and causing injury while cooking. During the operation, and also right after cooking, do not touch the outer surface of the kettle or the



lid, the outer surfaces are hot. Do not use the appliance close to objects which can be damaged by steam.

## **Do not immerse in water!**

### **WARNING**

1. Always use cold water when filling the kettle.
2. The water level must be between the MAX. and MIN. levels!  
Hot water may spurt out if the kettle is overfilled.
3. Switch off the kettle before removing it from the base.
4. Always make sure the lid is well closed.
5. The base and kettle body should not be wet.
6. Only use the kettle in combination with its original base.

**You may not use the kettle to heat any other liquids than water. Never put in the kettle tea bags, loose tea or any other ingredients for making beverages!**

**GB**

### **USING THE APPLIANCE**

Remove and wash them before first use with an ordinary detergent used for washing dishes. Then rinse with lukewarm water.

Fill the kettle with clean, cold and potable water up to max. level before first use, switch it on and bring the water to a boil. Then pour the water out and repeat the procedure at least five times. With this procedure you will properly clean the kettle and remove any possible bad taste. If you have the impression that you bad taste from the boiled water, we recommend to repeat the procedure. It is also recommended the leave the empty kettle open for 24 hours. The kettle material coming into contact with water is certified as harmless to health. Any slight "smell" or "bad taste" during initial use after unpacking kettle is a normal phenomenon and should not be cause for return of the appliance.

1. Fill the kettle with water. Do not overfill the kettle, watch the water level indicator.
2. Place the kettle on its base.
3. Switch the appliance on by sliding the switch to position "1" after putting the plug into the outlet. Lit indicator signals the heating of water.
4. The kettle will switch off automatically after the boiling process has finished.
5. Unplug the cord from the outlet.
6. Do not open the lid when pouring the water out.

### **MAINTENANCE AND CLEANING**

Always unplug the cord from the outlet before cleaning!

Wipe the outside of the appliance with a moist cloth and then wipe dry.

The scale filter can be removed for the cleaning process. Use designated and commonly available agents to remove scale from the kettle.

### **TECHNICAL DATA**

1.7 l capacity

Nominal voltage: 220–240 V~ 50/60 Hz

Nominal input power: 1850–2200 W

## USE AND DISPOSAL OF WASTE

Wrapping paper and corrugated paperboard – deliver to scrapyards. Packing foil, PE bags, plastic elements – throw into plastic recycling containers.

## DISPOSAL OF PRODUCTS AT THE END OF LIFETIME

### **Disposal of electric and electronic equipment (valid in EU member countries and other European countries with an implemented recycling system)**

The represented symbol on the product or package means the product shall not be treated as domestic waste. Hand over the product to the specified location for recycling electric and electronic equipment. Prevent negative impacts on human health and the environment by properly recycling your product.

Recycling contributes to preserving natural resources. For more information on the recycling of this product, refer to your local authority, domestic waste processing organization or store, where you purchased the product.

This product complies with EU directive requirements on electromagnetic compatibility and electrical safety.



08/05



The instruction manual is available at website [www.ecg-electro.eu](http://www.ecg-electro.eu).

Changes in text and technical parameters reserved.

**GB**

## SIGURNOSNE UPUTE

**Pročitajte pažljivo i sačuvajte za buduću uporabu!**

**Pozor:** Mjere opreza i upute ne pokrivaju sve moguće situacije i opasnosti do kojih može doći. Korisnik treba biti svjestan da faktore sigurnosti kao što su oprezno, brižno i razumno rukovanje nije moguće ugraditi u proizvod. Stoga sâm korisnik ovog uređaja treba osigurati prisutnost tih sigurnosnih faktora. Nismo odgovorni za štete nastale prijevozom, nepravilnim korištenjem, promjenama napona te modificiranjem ili zamjenom bilo kojeg dijela uređaja.

Kako ne bi došlo do požara ili ozljede od udara električne struje, pri korištenju električnih uređaja uvijek se trebaju poštovati temeljne sigurnosne upute među kojima su i sljedeće:

1. Provjerite odgovara li napon struje na vašoj utičnici onome koji je naveden na pločici vašeg uređaja te je li utičnica pravilno uzemljena. Utičnica mora biti ugrađena u skladu sa zahtjevima elektrotehničkih normi.
2. Nemojte koristiti kuhalo ako su oštećeni napojni kabel ili utičnica, ako ne radi pravilno, pao vam je na pod ili je dospio u vodu. **Bilo kakav popravak, što se odnosi i na zamjenu kabela, mora biti povjeren stručnom servisu! Ne skidajte sigurnosni poklopac uređaja kako ne bi došlo do opasnosti od električnog udara!**
3. Uređaj zaštitite od doticaja s vodom ili drugim tekućinama kako ne bi došlo do udara električne struje. Ni kuhalo ni jedan njegov dio ne smijete uranjati u vodu ili druge tekućine!
4. Kuhalo nemojte koristiti na otvorenom, kao ni u vlažnim prostorima. Ne dotičite kabel za napajanje ni kuhalo mokrim rukama. Postoji opasnost od električnog udara.
5. Preporučujemo da kuhalo ne ostavljate s napojnim kabelom uključenim u struju. Prije bilo kakvog zahvata održavanja, isključite napajanje iz mreže. Ne izvlačite utikač iz utičnice povlačenjem za kabel. Kabel odspojite iz mreže tako što ćete primiti utikač i izvući ga.

6. Kabel se mora pružati tako da ne dolazi u dodir s vrućim predmetima i da ne prolazi duž oštih rubova.
7. Koristite samo originalni pribor.
8. Kuhalo ne smije biti ostavljeno da radi bez nadzora.
9. Budite posebno pažljivi ako se u blizini, dok koristite ovaj uređaj, nalaze djeca. Kako biste ih zaštitili od električnog udara, nikad ne ostavljajte djecu samu da rukuju uređajem. Kuhalo postavite na mjesto na kojem mu djeca ne mogu pristupiti. Pazite da kabel za napajanje ne visi.
10. Kuhalo ne postavljajte na vruće površine i ne koristite ga u blizini izvora topline (na primjer, u blizini grijaćih ploča štednjaka).
11. Kuhalo koristite samo onako kako je propisano ovom uputom. Proizvođač nije odgovoran za štete nastale nepravilnim korištenjem ovog uređaja.
12. Ovaj proizvod namijenjen je za korištenje u kućanstvu i u kućanstvu sličnim prostorima kao što su:
  - kuhinje u tvrtkama, uredi i u druga slična radna okruženja,
  - prostorije korištene u poljoprivredi,
  - prostorije na raspolaganju gostima hotela, motela i drugih smještajnih objekata
  - prostorije koje koji se koriste u objektima koji nude noćenje s doručkom.
13. Djeca starosti od 8 godina i više, osobe smanjenih fizičkih ili umnih sposobnosti ili osobe s nedostatkom iskustva smiju koristiti ovaj uređaj samo ako su pod nadzorom ili ih je iskusnija osoba uputila u siguran način korištenja te razumiju sve opasnosti povezane s tim korištenjem. Djeca se ne smiju igrati ovim uređajem. Poslove čišćenja i održavanja koje obavlja korisnik ne smiju raditi djeca osim ako su starija od 8 godina i pod nadzorom. Djeca mlađa od 8 godina moraju se držati podalje od uređaja i izvora napajanja.

Pazite da kuhalo bude na ravnoj površini kako pri zagrijavanju vode ne bi došlo do prevrtanja ili oštećenja. Za vrijeme i nakon rada aparata nemojte dodirivati vanjske površine, pa ni poklopac, jer su vruće. Aparat nemojte koristiti u blizini predmeta koje vodena para može oštetiti.

# Do not immerse in water! – Nemojte uranjati u vodu!

## UPOZORENJE

1. Kuhalo punitite samo hladnom vodom.
2. Razina vode mora biti između oznaka za najmanju (MIN) i najveću količinu (MAX)! Bude li kuhalo previše napunjeno, moglo bi se dogoditi da vruća voda prekipi.
3. Kuhalo isključite prije nego ga sklanjate s podloge.
4. Uvijek provjerite je li poklopac dobro zatvoren.
5. Podloga i vanjska stijenka kuhala ne smiju biti mokre.
6. Kuhalo uvijek koristite samo s podlogom koja je uz njega isporučena.

**Kuhalo se smije koristiti isključivo za zagrijavanje vode i ni za jednu drugu tekućinu! U kuhalo nikad nemojte stavljati vrećice s čajem, čajeve bez vrećice i nikakve druge dodatke za pripremu jela i pića!**

## UPUTE ZA UPORABU

Prije prvog korištenja izvadite ih i operite uobičajenim kućanskim sredstvom za pranje posuda. Nakon toga ih isperite mlakom vodom.

Prije prve uporabe napunite kuhalo čistom pitkom vodom do maksimalne razine. Nakon toga ga uključite i dovedite vodu do točke ključanja. Vodu zatim izlijte i ponovite postupak najmanje pet puta. Tim postupkom ćete kuhalo pravilno iskuhati, a i nestat će eventualni neugodan okus. Ako vam se čini da prokuhana voda i dalje ima neugodan okus, možete postupak ponoviti. Također preporučujemo da ostavite kuhalo da stoji otvoreno najmanje 24 sata. Svi materijali korišteni za dijelove kuhala koji dolaze u dodir s vodom imaju certifikat o neškodljivosti po zdravlje. Javi li se blagi miris ili „neugodan okus“ kod prve uporabe nakon raspakiranja, to je normalna pojava i nije razlog za reklamaciju.

1. Kuhalo napunite vodom. Nemojte prepunjavati; poštujujte oznake razine količine vode.
2. Stavite kuhalo na podlogu.
3. Nakon što kuhalo uključite u električnu mrežu, pokrenite ga okretanjem na položaj „1“. Plavo pozadinsko osvjetljenje će zasvijetliti, što znači da aparat u tom trenutku zagrijava vodu.
4. Nakon što voda dosegne temperaturu vrenja, kuhalo se automatski isključuje.
5. Isključite kabel za napajanje iz utičnice.
6. Kad izlijevate vodu, nemojte otvarati poklopac.

## ODRŽAVANJE I ČIŠĆENJE

Prije čišćenja kuhala, uvijek isključite kabel za napajanje iz zidne utičnice!

Vanjsku površinu aparata treba redovito prebrisati vlažnom krpom, a zatim osušiti.

Bude li ga potrebno očistiti, možete izvaditi filter vodenog kamenca. Za čišćenje vodenog kamenca iz posude možete upotrijebiti prikladna, uobičajena sredstva dostupna u maoprodajnoj mreži.

## TEHNIČKI PODACI

Obujam 1,7 l

Nazivni napon: 220–240 V~ 50/60 Hz

Nazivna snaga: 1850–2200 W

## UPORABA I ODLAGANJE OTPADA

Papir i karton predati na odlagalište. Foliju, PE vrećice i plastične dijelove ambalaže odložiti u za njih predviđene kontejnere.

## ODLAGANJE PROIZVODA PO PRESTANKU KORIŠTENJA

**Odlaganje električnih i elektroničkih uređaja (vrijedi u zemljama članicama EU i drugim zemljama u kojima je uveden sustav recikliranja)**

Simbol koji se nalazi na proizvodu ili ambalaži označava da se proizvod ne može tretirati kao komunalni otpad domaćinstva. Predajte proizvod na mjestu određenom za recikliranje električne i elektroničke opreme. Pravilnim recikliranjem ovog proizvoda spriječite štetne posljedice po ljudsko zdravlje i po okoliš.

Recikliranje doprinosi očuvanju prirodnih resursa. Želite li više informacija o recikliranju ovog proizvoda, molimo da se obratite lokalnim vlastima, organizaciji ovlaštenoj za preradu otpada ili trgovini u kojoj ste kupili uređaj.

Ovaj proizvod zadovoljava zahtjeve Direktive EU o elektromagnetskoj kompatibilnosti i sigurnosti električnih uređaja.

Zadržano je pravo izmjena teksta i tehničkih podataka.

Upute za uporabu dostupne su na web stranici [www.ecg-electro.eu](http://www.ecg-electro.eu).



08/05



## VARNOSTNI NAPOTKI

**Pazljivo preberite in shranite za morebitno kasnejšo uporabo!**

**Svarilo:** Varnostni ukrepi in navodila ne zajemajo vseh možnih razmer in nevarnosti, do katerih lahko pride. Uporabnik se mora zavedati, da varnostnih napotkov, kot so previdno, skrbno in razumno ravnanje ni mogoče vgraditi v izdelek. Zato mora uporabnik te naprave sam zagotoviti vse varnostne ukrepe. Nismo odgovorni za škodo, ki bi nastala med prevozom, zaradi nepravilne uporabe, zaradi nihanja napetosti ali zaradi spremembe ali zamenjave kateregakoli dela naprave.

Da ne bi prišlo do požara ali poškodbe zaradi udara elektrike, morate pri uporabi električnih naprav vedno upoštevati osnovna varnostna navodila, med katerimi so tudi naslednja:

1. Preverite, ali električna napetost na vaši vtičnici odgovarja tisti, ki je navedena na ploščici vaše naprave, in ali je vtičnica pravilno ozemljena. Vtičnica mora biti inštalirana glede na veljavne elektrotehnične norme EN.
2. Grelnika ne uporabljajte, če sta poškodovana kabel ali vtikalno, če aparat ne deluje pravilno, je padel na tla in se poškodoval ali pa če je padel v vodo. **Vsa popravila, vključno z menjavo električnega kabla, zaupajte strokovnemu servisu! Ne odstranjajte zaščitnih pokrovov aparata, nevarnost udara z električnim tokom!**
3. Aparat varujte pred stikom z vodo ali z drugimi tekočinami, da ne bi prišlo do udara električnega toka. Grelnika in njegove osnovne plošče nikoli ne potaplajte v vodo ali druge tekočine!
4. Grelnika ne uporabljajte zunaj ali v vlažnem okolju. Ne dotikajte se el. kabla ali grelnika z mokrimi rokami. Obstaja nevarnost udara elektrike.
5. Priporočamo, da grelnika ne puščate s priključenim el. kablom v vtičnici brez nadzora. Pred kakršnimkoli posegom prav tako izključite kabel iz električnega omrežja. Vtiča ne smete izvleči iz vtičnice z vlečenjem za kabel. Kabel izključite iz vtičnice tako, da ga držite za vtič.

6. Napajalni kabel se ne sme dotikati vročih delov ali teči preko ostrih robov.
7. Uporablajte le originalne pritikline.
8. Grelnik ne sme biti med delovanjem brez nadzora.
9. Bodite še posebej pozorni, če grelnik uporabljate v bližini otrok. Nikoli ne dovolite, da bi otroki sami rokovali z aparatom; le tako jih zavarujete pred nevarnostjo udarca z električnim tokom. Grelnik postavite le na takšen prostor, da otroki nimajo dostopa do aparata. Pazite, da kabel ne visi dol.
10. Grelnika ne polagajte na vročo površino in ga ne uporabljajte v bližini virov vročine (npr. kuhalne plošče štedilnika).
11. Grelnik uporabljajte le v skladu z napotki navedenimi v teh navodilih. Proizvajalec ne odgovarja za škode, nastale zaradi nepravilne uporabe tega aparata.
12. Ta aparat je namenjen za uporabo v gospodinjstvu in podobnih prostorih, kot so:
  - kuhinjski kotički v trgovinah, pisarnah in na drugih delovnih mestih
  - aparati, ki se uporabljajo v kmetijstvu
  - aparati, ki jih gostje uporabljajo v hotelih, motelih in drugih bivalnih prostorih
  - aparati, ki se uporabljajo v objektih, ki ponujajo nočitev z zajtrkom
13. Otroci, stari 8 let in več, osebe z zmanjšano fizično ali umsko sposobnostjo ali osebe, ki nimajo dovolj izkušenj, lahko uporabljajo to napravo samo pod nadzorom, ali če jih je izkušena oseba podučila o varni uporabi in razumejo vse nevarnosti, povezane s to uporabo. Otroci se ne smejo igrati s to napravo. Čiščenja in vzdrževanja, ki ga opravljajo uporabniki, ne smejo opravljati otroci, če niso stari 8 let ali več in so pod nadzorom starejših oseb. Otroci, mlajši od osmih let, morajo biti oddaljeni od naprave in izvora energije.

Pazite na to, da grelnik stoji na ravni površini, da ne pride pri kuhanju do prekucnitve in telesne poškodbe. Med delovanjem in po kuhanju se ne dotikajte zunanje prevleke grelnika ali pokrova, zunanje površine



so vroče. Aparata ne uporabljajte v bližini predmetov, ki se lahko poškodujejo zaradi vpliva pare.

**Do not immerse in water! – Ne potaplajte v vodo!**

## OPOZORILO

1. Ko grelnik polnite, uporabljajte le hladno vodo.
2. Nivo vode mora biti med oznakam MAKS. in MIN.!  
V primeru prepolnega grelnika bi lahko prišlo do brizganja vroče vode.
3. Preden grelnik vzamete iz osnovne, plošče ga izklopite.
4. Vedno se prepričajte, da je pokrov dobro zaprt.
5. Osnovna plošča in zunanja stran grelnika ne smeta biti mokri.
6. Grelnik uporabljajte vedno le z dobavljeno osnovno ploščo.

**Grelnik se lahko uporablja le za segrevanje vode! V grelnik nikoli ne dajajte čajnih vrečk, čaja ali drugih mešanic za pripravo pijač!**

## NAPOTKI ZA UPORABO

Pred prvo uporabo ju vzemite ven in operite s sredstvom za pranje posode. Nato ju splaknite z mlačno vodo. Pred prvo uporabo napolnite grelnik s čisto hladno pitno vodo do maks. nivoja, prižgite ga in vodo zavrite. Nato vodo izlijte in postopek vsaj petkrat ponovite. Tako boste grelnik temeljito prekuhali in odstranili morebitne priokus. Če iz prekuhane vode še čutite priokus, priporočamo, da postopek ponovite. Priporočamo pa tudi, da grelnik pustite prazen 24 ur. Material grelnika, ki prihaja v stik z vodo, ima atest o zdravstveni neoporečnosti. Morebitni rahel „smrad“ ali „priokus“ pri prvi uporabi po razpakiranju grelnika vode je običajni pojav in ni razlog za reklamacijo izdelka.

1. Grelnik napolnite z vodo. Ne prenapolnite ga, upoštevajte kazalec nivoja gladine vode.
2. Grelnik namestite na osnovno ploščo.
3. Ko ste aparat vključili v električno vtičnico, prižgite grelnik v lego „1“. Modra kontrolna lučka opozarja na ogrevanje vode.
4. Ko voda zavre, se grelnik samodejno izklopi.
5. Vtikalo el. kabla izklopite iz vtičnice.
6. Ko zlivate vodo, ne odpirajte pokrova.

## VZDRŽEVANJE IN ČIŠČENJE

Pred čiščenjem grelnika vedno izklopite iz vtičnica vtikalo el.kabla!  
Zunanjjo površino aparata redno čistite z vlažno mokro krpo in nato do suha obrišite.  
Zaradi čiščenja lahko vzamete ven filter proti vodnemu kamnu. Za odstranjevanje vodnega kamna iz posode uporabite sredstva, ki so temu namenjena in so normalno dostopna v trgovskih mrežah.

## TEHNIČNI PODATKI

Prostornina 1,7 l  
Nazivna napetost: 220–240 V~ 50/60 Hz  
Nazivna moč: 1850–2200 W

## UPORABA IN ODSTRANJEVANJE ODPADKOV

Papir in karton dostaviti depozju. Foliju embalaže, PE vrečke, plastične elemente vržiti v kontejner za odlaganje plastike za recikliranje.

## ODSTRANJEVANJE IZDELKA PO IZTEKU TRAJANJA

**Odstranjevanje električne in elektronske opreme (velja za države članice Evropske unije in druge evropske države, ki izvajajo sistem recikliranja).**

Simbol na izdelku ali embalaži pomeni, da se izdelek ne sme obravnavati kot komunalni odpadki. Dostaviti izdelek na lokacijo, namenjeno za recikliranje električne in elektronske opreme. Preprečite negativni vpliv na zdravje ljudi in okolje z pravilnim recikliranjem izdelka. Recikliranje ohranja naravne vire. Za več informacij o recikliranju tega izdelka se lahko obrnete na lokalne oblasti, lokalne organizacije ali trgovino, kjer ste izdelek kupili.



08/05



Ta izdelek je v skladu z EU zahtevami o elektromagnetni skladnosti in električni varnosti.

Pridržujemo si pravico do urejanja besedila in tehničnih parametrov.

Navodila za uporabo so na razpolago na spletnih straneh [www.ecg-electro.eu](http://www.ecg-electro.eu).

## BEZBEDNOSNA UPUTSTVA

**Pročitajte pažljivo i sačuvajte za buduću upotrebu!**

**Pažnja:** Mere predostrožnosti i uputstva ne pokrivaju sve moguće situacije i opasnosti do kojih može doći. Korisnik treba da bude svestan da faktore bezbednosti kao što su oprezno, pažljivo i razumno rukovanje nije moguće ugraditi u proizvod. Stoga sâm korisnik ovog uređaja treba da osigura prisutnost tih bezbednosnih faktora. Nismo odgovorni ni za kakvu štetu koja se desi tokom prevoza, nepravilnim korišćenjem, kolebanjem napona, modifikovanjem ili zamenom bilo kog dela uređaja.

Da ne bi došlo do požara ili povrede od udara električne struje, prilikom upotrebe električnih uređaja uvek treba da se poštuju osnovna bezbednosna uputstva, među kojima su i sledeća:

1. Proverite da li napon struje u vašoj utičnici odgovara onom koji je naveden na nazivnoj pločici vašeg uređaja i da li je utičnica pravilno uzemljena. Utičnica mora biti ugrađena prema zahtevima elektrotehničkih standarda zemlje u kojoj se uređaj koristi.
2. Nemojte da koristite aparat ako su oštećeni strujni kabl ili utičnica, ako ne radi ispravno, pao je na pod ili je dospao u vodu. **Bilo kakva popravka, što se odnosi i na zamenu kabela, mora biti poverena stručnom servisu! Ne skidajte sigurnosni poklopac uređaja da ne bi došlo do opasnosti od električnog udara!**
3. Uređaj zaštitite od dodira sa vodom ili drugim tečnostima da ne bi došlo do udara električne struje. Aparat za kuvanje vode i podlogu ne sme da se potapa u vodu ili bilo koju drugu tečnost!
4. Aparat za kuvanje vode nemojte koristiti na otvorenom, kao ni u vlažnim prostorima. Kabl i aparat nemojte dodirivati mokrim rukama. Postoji opasnost od električnog udara.
5. Preporučujemo da aparat za kuvanje vode ne ostavljate s kablom uključenim u struju. Pre bilo kakvog zahvata na održavanju, isključite napajanje iz mreže. Utikač ne izvlačite iz utičnice povlačenjem za kabl. Kabl odvojite od mreže tako što ćete uhvatiti za utikač i izvući ga.

6. Kabel se mora pružati tako da ne dolazi u dodir s vrućim predmetima i ne prolazi duž oštih ivica.
7. Koristite samo originalni pribor.
8. Aparat za kuvanje vode se ne sme ostavljati da radi bez nadzora.
9. Budite posebno pažljivi ako se u blizini, dok koristite ovaj aparat, nalaze deca. Da biste ih zaštitili od električnog udara, nikad ne ostavljajte decu da sama rukuju aparatom. Aparat za kuvanje vode postavite na mesto na kojem mu deca ne mogu pristupiti. Pazite da kabl za napajanje ne visi.
10. Aparat za kuvanje vode ne postavljajte na vruće površine i ne koristite ga u blizini izvora toplote (na primer, u blizini grejnih ploča štednjaka).
11. Aparat za kuvanje vode koristite samo onako kako je propisano u ovom uputstvu. Proizvođač nije odgovoran za štete koje mogu nastati nepravilnom upotrebom ovog uređaja.
12. Ovaj proizvod je namenjen za korišćenje u domaćinstvu i u prostorima sličnim domaćinstvu kao što su:
  - kuhinje u fabrikama, kancelarijama i u drugim sličnim radnim okruženjima
  - uređaji koji se koriste u poljoprivredi
  - uređaji koji su na raspolaganju gostima hotela, motela i drugih smeštajnih objekata
  - uređaji koji se koriste u objektima koji nude noćenje s doručkom
13. Deca uzrasta od 8 godina i više, osobe smanjenih fizičkih ili mentalnih sposobnosti, ili osobe s nedostatkom iskustva smeju da koriste ovaj uređaj samo ako su pod nadzorom ili ih je iskusnija osoba uputila u korišćenje na bezbedan način i razumeju sve opasnosti povezane s tim korišćenjem. Deca se ne smeju igrati sa ovim uređajem. Poslove čišćenja i održavanja koje obavlja korisnik ne smeju da obavljaju deca, osim ako su starija od 8 godina i pod nadzorom. Deca mlađa od 8 godina moraju da se drže dalje od uređaja i izvora napajanja.

Pazite da aparat uvek bude na ravnoj površini da biste sprečili prevrtanje i povrede. Za vreme rada aparata ne dotičite ni telo aparata

ni poklopac jer su spoljašnji delovi tada vrući. Ovaj aparat nemojte da koristite u blizini predmeta koje bi vodena isparenja mogla da ošteti.

## **Do not immerse in water! – Nemojte potapati u vodu!**

### **UPOZORENJE**

1. Aparat za kuvanje vode punite samo hladnom vodom.
2. Nivo vode mora biti između oznaka za najmanju (MIN) i najveću količinu (MAX)!  
Ako aparat bude previše napunjen, moglo bi da se dogodi da vruća voda prekipi.
3. Pre nego što aparat sklonite s podloge, isključite ga.
4. Uvijek proverite da li je poklopac dobro zatvoren.
5. Podloga i spoljni zid aparata ne smeju da budu mokre.
6. Aparat uvek koristite samo s podlogom koja je isporučena uz njega.

**Aparat za kuvanje ne sme da se koristi za bilo koju drugu tečnost osim obične vode! Zabranjeno je u aparat stavljati čajeve u kesicama, čajeve i sve druge dodatke!**

### **UPUTSTVO ZA UPOTREBU**

Pre prvog korišćenja, izvadite ih i operite običnim sredstvom za pranje sudova. Nakon toga ih isperite mlakom vodom.

Pre prve upotrebe aparat napunite do maksimalnog nivoa, uključite ga i prokuvajte vodu. Nakon toga ispraznite aparat i ponovite prethodne korake najmanje pet puta. Tako ćete aparat temeljno iskuvati, a i odstranite eventualni zaostali ukus u ustima. Ako vam se učini da voda i dalje ima zaostali ukus u ustima, preporučamo vam da ponovite gornji postupak. Takođe je preporučljivo ostaviti aparat otvoren tokom 24 h. Zdravstvena ispravnost materijala aparata koji dolaze u kontakt s vodom je sertifikovana. Umereni „miris“ ili „zaostali ukus u ustima“ prilikom prvog korišćenja novog aparata je uobičajena pojava i nije razlog za reklamaciju.

1. Aparat napunite vodom. Nemojte prepunjavati; poštuju oznake nivoa vode.
2. Stavite aparat na podlogu.
3. Nakon što aparat uključite u struju, uključite ga prebacivanjem prekidača u položaj „1“ Plavi indikator da je zagrevanje u toku.
4. Aparat se automatski isključuje nakon što je grejanje gotovo.
5. Isključite kabl za napajanje iz utičnice.
6. Kad sipate vodu, nemojte otvarati poklopac.

### **ODRŽAVANJE I ČIŠĆENJE**

Pri čišćenju aparata, uvek isključite kabl za napajanje iz zidne utičnice!

Spoljnu površinu aparata treba redovno prebrisati vlažnom krpom, a zatim osušiti.

Za vreme čišćenja možete ukloniti filter protiv kamenca. Za odstranjivanje vodenog kamenca koristite uobičajena sredstva za tu namenu koja su dostupna u prodavnicama.

### **TEHNIČKI PODACI**

Zapremina 1,7 l

Nominalni napon: 220–240 V~ 50/60 Hz

Nazivna snaga: 1850–2200 W

SR/MNE

## UPOTREBA I ODLAGANJE OTPADA

Papir i karton dostaviti deponiji. Foliju ambalaže, PE kese, plastične elemente odložiti u plastične kontejnere za recikliranje.

## ZBRINJAVANJE PROIZVODA PO ISTEKU ROKA TRAJANJA

**Zbrinjavanje električne i elektronske opreme (vredi za zemlje članice EU i druge evropske zemlje koje provode sistem recikliranja).**

Simbol na proizvodu ili ambalaži znači da se proizvod ne sme tretirati kao komunalni otpad. Predati proizvod lokaciji namenjenoj za recikliranje električne i elektronske opreme. Sprečite negativni uticaj po ljudsko zdravlje i okolinu pravilnim recikliranjem proizvoda. Recikliranje pomaže očuvanju prirodnih resursa. Za više informacija o recikliranju ovog proizvoda obratite se lokalnim vlastima, organizacijama ili prodavnicima gde ste proizvod kupili.



08/05

Ovaj proizvod je u skladu s EU zahtevima o elektromagnetnoj kompatibilnosti i električnoj sigurnosti.



Zadržavamo pravo na izmenu teksta i tehničkih parametara.

## CONSIGNES DE SECURITE

**Lisez attentivement et conservez pour un usage futur !**

**Avertissement** : les dispositions et consignes de sécurité figurant dans le présent mode d'emploi ne couvrent pas toutes les conditions et situations susceptibles de survenir. L'utilisateur doit comprendre que le bon sens, la prudence et le soin sont des facteurs ne pouvant être intégrés dans le produit. Ces facteurs sont donc à la charge de l'utilisateur/utilisatrice employant et entretenant cet appareil. Nous ne pouvons être tenus responsables des dommages apparus pendant le transport, un usage inadéquat, une variation de tension électrique ou la modification ou intervention sur l'une des parties de l'appareil.

Afin d'éviter le risque d'incendie ou d'électrocution, les précautions de base doivent toujours être respectées lors de l'utilisation d'appareils électriques, y compris les suivantes :

1. Veillez à ce que la tension de votre prise électrique corresponde à la tension figurant sur la plaque signalétique de l'appareil et que votre prise soit correctement reliée à la terre. La prise doit être installée selon la norme électrotechnique EN en vigueur.
2. N'utilisez pas la bouilloire si le câble d'alimentation ou la fiche sont endommagés, si elle ne fonctionne pas correctement, est tombée par terre et a été endommagée, ou est tombée dans l'eau.

**Confiez toute réparation, y compris le remplacement du câble d'alimentation, à un service professionnel ! Ne démontez pas les caches de protection de l'appareil, risque d'électrocution !**

3. Protégez l'appareil du contact direct avec l'eau ou d'autres liquides, afin d'éviter le risque d'électrocution. Il est interdit de plonger la bouilloire ou sa base dans l'eau ou dans un autre liquide !
4. N'utilisez pas la bouilloire à l'extérieur ou dans un environnement humide. Ne touchez pas le câble d'alimentation ou la bouilloire avec les mains mouillées. Risque d'électrocution.
5. Nous recommandons de ne pas laisser la bouilloire sans surveillance avec le câble d'alimentation branché. Avant l'entretien, débranchez le câble d'alimentation de la prise électrique. Ne débranchez pas

la fiche de la prise électrique en tirant sur le câble. Débranchez le câble de la prise électrique en saisissant la fiche.

6. Le câble d'alimentation ne doit pas être en contact avec des parties chaudes, ni passer sur des angles tranchants.
7. Utilisez uniquement des accessoires d'origine.
8. La bouilloire ne doit pas être laissée en marche sans surveillance.
9. Faites particulièrement attention si vous utilisez la bouilloire à proximité des enfants. Ne laissez jamais les enfants manipuler seuls l'appareil, afin de les protéger des risques d'électrocution. Placez la bouilloire uniquement à un endroit non accessible aux enfants. Veillez à ce que le câble d'alimentation ne pende pas vers le bas.
10. Ne posez pas la bouilloire sur une surface chaude et ne l'utilisez pas à proximité d'une source de chaleur (par exemple une plaque chauffante de la cuisinière).
11. Utilisez la bouilloire uniquement en respectant les instructions figurant dans le présent mode d'emploi. Le fabricant ne peut être tenu responsable de dommages causés par un usage incorrect de cet appareil.
12. Cet appareil est destiné à un usage domestique et dans des locaux similaires, comme :
  - les coins-cuisine des magasins, bureaux et autres lieux de travail
  - les appareils utilisés en exploitation agricole
  - les appareils utilisés par les clients des hôtels, motels et autres systèmes d'hébergement
  - les appareils utilisés dans les structures offrant l'hébergement avec petit déjeuner inclus
13. Cet appareil peut être utilisé par les enfants de plus de 8 ans et par les personnes aux capacités physiques ou mentales réduites, ou sans expérience et connaissances suffisantes, si elles sont sous surveillance ou ont été formées à l'utilisation de l'appareil d'une manière sûre, et ont conscience des éventuels dangers. Les enfants ne doivent pas jouer avec l'appareil. Le nettoyage et l'entretien à la charge de l'utilisateur ne doit pas être réalisé par les enfants

**FR**



âgés de moins de 8 ans et les enfants âgés de plus de 8 ans sans surveillance. Les enfants de moins de 8 ans doivent être tenus hors de portée de l'appareil et de son câble d'alimentation.

Veillez à ce que la bouilloire soit posée sur une surface plane, afin d'éviter le risque de renversement et de brûlure. Lors du fonctionnement et après, ne touchez pas le revêtement extérieur de la bouilloire et du couvercle, les surfaces externes sont brûlantes. N'utilisez pas l'appareil à proximité d'objets sensibles à la vapeur.

**Do not immerse in water! – Ne pas plonger dans l'eau !**

## AVERTISSEMENT

1. Utilisez uniquement de l'eau froide pour remplir la bouilloire.
2. Le niveau de l'eau doit se situer entre les marques MAX. et MIN. !  
Un remplissage excessif de la bouilloire risque d'entraîner la projection d'eau chaude.
3. Arrêtez la bouilloire avant de la retirer de la base.
4. Vérifiez toujours que le couvercle est bien fermé.
5. La base et la face extérieure de la bouilloire ne doivent pas être mouillées.
6. Utilisez la bouilloire uniquement avec la base fournie.

**La bouilloire ne doit pas être utilisée pour chauffer d'autres liquides que l'eau ! Ne mettez jamais dans la bouilloire de sachets de thé, thé en poudre ou autres additifs pour la préparation de boissons !**

## INSTRUCTIONS D'UTILISATION

Avant la première utilisation, sortez-les et lavez-les avec du produit vaisselle courant. Rincez-les ensuite à l'eau tiède.

Avant la première utilisation, remplissez la bouilloire d'eau froide potable propre jusqu'au niveau maximal, allumez-la et faites bouillir l'eau. Videz ensuite l'eau et recommencez au moins cinq fois. Cela permet de bien roder la bouilloire et d'éliminer aussi un éventuel mauvais goût. Si vous avez l'impression d'un mauvais goût dans l'eau bouillie, nous recommandons de répéter la procédure. Il est également recommandé de laisser la bouilloire vide ouverte pendant 24 heures. Le matériau de la bouilloire entrant en contact avec l'eau est certifié sans effet sur la santé. Une éventuelle « odeur » ou « mauvais goût » à la première utilisation après le déballeage de la bouilloire est un effet normal, ne justifiant pas une réclamation.

1. Remplissez la bouilloire avec de l'eau. Ne la remplissez pas trop, observez l'indicateur de niveau d'eau.
2. Placez la bouilloire sur la base.
3. Après le branchement de l'appareil dans la prise électrique, mettez en marche la bouilloire en position « 1 ». Rétroéclairage bleu signale le chauffage de l'eau.
4. Une fois que l'eau bout, la bouilloire s'arrête automatiquement.
5. Débranchez la fiche du câble d'alimentation de la prise électrique.
6. N'ouvrez pas le couvercle lorsque vous videz l'eau.

## ENTRETIEN ET NETTOYAGE

Avant de nettoyer la bouilloire, débranchez toujours la fiche du câble d'alimentation de la prise électrique ! Nettoyez l'extérieur de l'appareil avec un chiffon humide, puis essuyez bien.

Pour le nettoyage, vous pouvez ôter le filtre anticalcaire. Pour éliminer le calcaire du récipient, utilisez des produits destinés à cet effet, facilement disponibles dans le commerce.

FR

## DONNEES TECHNIQUES

Volume 1,7 l

Tension nominale : 220–240 V~ 50/60 Hz

Puissance nominale : 1850–2200 W

## RECYCLAGE ET ELIMINATION DES DECHETS

Papier d'emballage et carton ondulé – remettre dans les conteneurs de collecte de papiers. Film d'emballage, sacs PE, pièces en plastique – dans les conteneurs de collecte de plastique.

## ELIMINATION DU PRODUIT A LA FIN DE SA DUREE DE VIE

**Liquidation des équipements électriques et électroniques usagés (en vigueur dans les pays membres de l'Union européenne et les autres pays européens disposant d'un système de tri des déchets)**

Le symbole figurant sur le produit ou l'emballage signifie que le produit ne doit pas être traité comme une ordure ménagère courante. Remettez le produit à un lieu de collecte prévu pour le recyclage des équipements électriques et électroniques. Une élimination correcte du produit évite des impacts négatifs sur la santé humaine et l'environnement. Le recyclage des matériaux contribue à la protection de l'environnement. Pour plus d'informations sur le recyclage de ce produit, adressez-vous à la mairie, aux centres de traitement des déchets ménagers ou au point de vente où vous avez acheté le produit.



08/05

Ce produit est conforme aux directives européennes relatives à la compatibilité électromagnétique et à la sécurité électrique.



Nous nous réservons le droit de modifier le texte et les paramètres techniques.

## ISTRUZIONI DI SICUREZZA

**Si prega di leggere attentamente e conservare per riferimento futuro.**

**Attenzione:** Le misure e le istruzioni di sicurezza contenute in questo manuale non includono tutte le condizioni e situazioni possibili. È compito dell'utente comprendere che il buon senso, la prudenza e la cura sono dei fattori esterni ad ogni prodotto. Pertanto, l'utente è responsabile di questi fattori quando utilizza e mette in funzione questo apparecchio. Il produttore non potrà essere ritenuto responsabile per danni che si verificano durante la spedizione, l'utilizzo improprio, il cambiamento o la regolazione di qualsiasi parte dell'apparecchio.

Per la protezione contro il rischio di incendi o scosse elettriche, è necessario prendere le precauzioni di base durante l'utilizzo dell'apparecchiatura elettrica, tra cui:

1. Assicurarsi che la tensione nella presa corrisponda alla tensione sull'etichetta dell'apparecchio e che la presa sia messa a terra in modo adeguato. La presa deve essere installata in conformità con le norme elettriche applicabili secondo la normativa EN.
2. Non usare il bollitore se il cavo o la spina sono danneggiati, se non funziona correttamente, se è caduto a terra e si è danneggiato o se è caduto in acqua. **Tutte le riparazioni, compresa la sostituzione del cavo, devono essere eseguite da un centro di assistenza professionale! Non rimuovere le coperture di protezione dall'apparecchio; pericolo di scosse elettriche!**
3. Proteggere l'apparecchio da un contatto diretto con l'acqua o con altri liquidi per evitare scosse elettriche. Non immergere il bollitore o la sua base in acqua o altri liquidi!
4. Non utilizzare il bollitore all'aperto o in ambienti umidi. Non toccare il cavo o il bollitore con le mani bagnate. Pericolo di scosse elettriche.
5. È sconsigliato lasciare il cavo del bollitore collegato alla presa in esecuzione automatica. Scollegare il cavo dalla presa elettrica prima di eseguire qualsiasi manutenzione. Non staccare il cavo di

alimentazione dalla presa tirandolo. Scollegare il cavo dalla presa afferrando la spina.

6. Non permettere che il cavo venga a contatto con superfici calde o che venga portato su spigoli taglienti.
7. Utilizzare solo accessori originali.
8. Non lasciare il bollitore in esecuzione automatica.
9. È necessaria un'attenta supervisione in caso di funzionamento del bollitore vicino ai bambini! Non permettere mai ai bambini di utilizzare l'apparecchio da soli per proteggerli contro il rischio di scosse elettriche. Tenere l'apparecchio fuori dalla portata dei bambini. Non lasciare che il cavo penda dal bordo del tavolo o dal piano di lavoro su cui l'apparecchio si trova.
10. Tenere il bollitore lontano da superfici calde e sorgenti di calore (ad esempio, fornelli).
11. Utilizzare il bollitore solo in conformità con le istruzioni di questo manuale. Il produttore non può essere ritenuto responsabile per danni causati da un uso improprio di questo apparecchio.
12. Questo apparecchio è destinato all'uso domestico ed in aree simili, tra cui:
  - angoli cottura in negozi, uffici e altri luoghi di lavoro
  - apparecchi utilizzati nel settore agricolo
  - apparecchi utilizzati dagli ospiti negli alberghi, motel e altre strutture residenziali.
  - apparecchi utilizzati in strutture bed and breakfast.
13. Questo apparecchio può essere utilizzato da bambini con età da otto anni in su e da persone con disabilità fisica o mentale, o da persone con conoscenze o esperienza insufficienti, a condizione che siano supervisionati o siano stati istruiti riguardo all'uso dell'apparecchio in modo sicuro e che comprendano i rischi potenziali. I bambini non devono giocare con l'apparecchio. La pulizia e la manutenzione, effettuate dall'utente, non devono essere effettuate da bambini sotto 8 anni di età e senza supervisione. I bambini di età inferiore a 8 anni devono stare lontano dall'apparecchio e dal suo alimentatore.

Assicurarsi che il bollitore sia posato su una superficie piana per evitare ribaltamenti e conseguenti lesioni durante la cottura. Durante il funzionamento e anche subito dopo la cottura, non toccare la superficie esterna del bollitore o il coperchio, le superfici esterne sono calde. Non utilizzare l'apparecchio in prossimità di oggetti che possono essere danneggiati dal vapore.

**Do not immerse in water! – Non immergere in acqua!**

## ATTENZIONE

1. Utilizzare sempre acqua fredda per riempire il bollitore.
2. Il livello dell'acqua deve essere compreso tra i livelli MAX e MIN!  
L'acqua calda può fuoriuscire se il bollitore è troppo pieno.
3. Spegnerlo prima di toglierlo dalla base.
4. Assicurarsi sempre che il coperchio sia ben chiuso.
5. Il corpo base e il bollitore non devono essere bagnati.
6. Utilizzare il bollitore solo in combinazione con la sua base originale.

**Non si può usare il bollitore per riscaldare altri liquidi diversi dall'acqua. Non mettere mai nel bollitore bustine di tè, tè sfuso o qualsiasi altro ingrediente per preparare bevande!**

## USO DELL'APPARECCHIO

Rimuoverle e lavarle prima del primo utilizzo con un normale detersivo per lavare i piatti. Poi sciacquare con acqua tiepida.

Riempire il bollitore con acqua pulita, potabile e fredda fino al max. livello prima del primo utilizzo, accenderlo e portare l'acqua ad ebollizione. Quindi versare l'acqua e ripetere la procedura almeno cinque volte. Con questa procedura verrà correttamente pulito il bollitore e si rimuoverà ogni possibile cattivo gusto. Se si ha l'impressione di sentire cattivo gusto nell'acqua bollita, si consiglia di ripetere la procedura. Si raccomanda inoltre di lasciare il bollitore vuoto aperto per 24 ore. Il materiale del bollitore che entra a contatto con acqua è certificato come innocuo per la salute. Qualsiasi leggero "odore" o "cattivo gusto" durante i primi utilizzi dopo il disimballaggio del bollitore è un fenomeno normale e non dovrebbe essere motivo di restituzione dell'apparecchio.

1. Riempire il bollitore con acqua. Non riempire troppo il bollitore, guardare l'indicatore del livello dell'acqua.
2. Posizionare il bollitore sulla base.
3. Accendere l'apparecchio premendo l'interruttore in posizione "1" dopo aver attaccato la spina alla presa di corrente. L'indicatore luminoso segnala il riscaldamento dell'acqua.
4. Il bollitore si spegne automaticamente, una volta concluso il processo di ebollizione.
5. Scollegare il cavo dalla presa di corrente.
6. Non aprire il coperchio quando si versa l'acqua.

## MANUTENZIONE E PULIZIA

Scollegare sempre il cavo dalla presa di corrente prima di pulire!

Pulire l'esterno dell'apparecchio con un panno umido e poi asciugare.

Il filtro scala può essere rimosso per l'operazione di pulizia. Utilizzare agenti designati e comunemente a disposizione per rimuovere incrostazioni dal bollitore.

## DATI TECNICI

Capacità 1,7 l

Tensione nominale: 220–240 V~ 50/60 Hz

Potenza nominale in ingresso: 1850–2200 W

## USO E SMALTIMENTO DEI RIFIUTI

Carta da imballaggio e cartone ondulato: consegnarli alla discarica. Imballaggio foglio stagnola, sacchetti PE, elementi plastici: gettarli nei contenitori per il riciclaggio della plastica.

## SMALTIMENTO DEI PRODOTTI A FINE VITA

**Smaltimento di apparecchiature elettriche ed elettroniche (valido per i paesi membri dell'Unione Europea e per altri paesi europei con un sistema di riciclo implementato)**

Il simbolo rappresentato sul prodotto o sulla confezione indica che il prodotto non deve essere trattato come rifiuto domestico. Consegnare il prodotto alla struttura specificata per il riciclaggio di apparecchiature elettriche ed elettroniche. Prevenire impatti negativi sulla salute umana e sull'ambiente riciclando correttamente il prodotto.

Il riciclaggio contribuisce a preservare le risorse naturali. Per ulteriori informazioni sul riciclaggio di questo prodotto, fare riferimento alle autorità locali, all'organizzazione nazionale di trattamento dei rifiuti o al negozio dove è stato acquistato il prodotto.

Questo prodotto è conforme ai requisiti della direttiva UE in materia di compatibilità elettromagnetica e sicurezza elettrica.

Il produttore si riserva il diritto ad effettuare cambiamenti del testo e dei parametri tecnici.



08/05



## INSTRUCCIONES DE SEGURIDAD

Lea con atención y conserve para referencia en el futuro.

**Advertencia:** Las medidas e instrucciones de seguridad incluidas en este manual no cubren todas las condiciones y escenarios posibles. El usuario debe comprender que el sentido común, la precaución y el cuidado son factores que no pueden ser incorporados en un producto. Por lo tanto, el usuario es responsable por estos factores cuando usa y opera este artefacto. No somos responsables por ningún daño causado durante el envío, por el uso incorrecto, variaciones del voltaje, o modificación o ajuste de cualquier parte del artefacto.

Para protegerse contra riesgo de incendio o descarga eléctrica, debe tomar precauciones básicas mientras usa artefactos eléctricos, incluso lo siguiente:

1. Asegúrese de que el voltaje en su tomacorriente corresponda con el voltaje provisto en la etiqueta del artefacto y de que el tomacorriente tenga la descarga a tierra correcta. El tomacorriente eléctrico debe ser instalado de acuerdo con los códigos eléctricos aplicables según los estándares europeos (EN).
2. No use la pava si el cable o el enchufe están dañados, si no está funcionando de manera apropiada, si se cayó al piso y se dañó o si se cayó al agua. **¡Todas las reparaciones, incluso los reemplazos de cable, deben ser realizadas en un taller de reparaciones autorizado! ¡No elimine las cubiertas protectoras del artefacto, hay riesgo de descarga eléctrica!**
3. Proteja el artefacto del contacto directo con agua u otros líquidos para evitar una potencial descarga eléctrica. ¡No debe sumergir la pava ni su base en agua u otros líquidos!
4. No use la pava al aire libre ni en entornos húmedos. No toque el cable ni la pava con las manos húmedas. Riesgo de descarga eléctrica.
5. No se recomienda dejar el cable de la pava conectado al tomacorriente sin supervisión. Desconecte el cable del tomacorriente antes de realizar cualquier mantenimiento. No desenchufe el cable

del tomacorriente tirando del mismo. Desenchufe el cable de alimentación del tomacorriente sujetando el enchufe.

6. No permita que el cable de alimentación toque superficies calientes ni que se ubique sobre bordes afilados.
7. Use solo accesorios originales.
8. No deje la pava en funcionamiento y sin supervisión.
9. ¡Es necesaria una supervisión cuidadosa para usar la pava cerca de los niños! Para protegerlos del riesgo de una descarga eléctrica, nunca permita que los niños usen solos el artefacto. Mantenga el artefacto alejado del alcance de los niños. No deje que el cable cuelgue sobre el borde la mesa o mesada sobre la cual se apoya el artefacto.
10. Mantenga la pava alejada de las superficies calientes y de fuentes de calor (por ejemplo, platos calientes).
11. Use la pava solo de acuerdo con las instrucciones provistas en este manual. El fabricante no es responsable por ningún daño causado por el uso inapropiado de este artefacto.
12. Este artefacto está destinado para uso doméstico y en áreas similares, incluso:
  - cocinas pequeñas en tiendas, oficinas y otros lugares de trabajo
  - artefactos usados en la agricultura
  - artefactos usados por huéspedes en hoteles, moteles y otras lugares residenciales.
  - artefactos utilizados en empresas de «bed and breakfast».
13. Este artefacto puede ser usado por niños de ocho años de edad y mayores y por personas con discapacidades físicas y mentales o por personas con experiencia o conocimiento insuficiente, siempre y cuando sean supervisadas o se les haya enseñado el uso seguro del artefacto y puedan comprender los riesgos potenciales. Los niños no deben jugar con el artefacto. Los niños no deben realizar las actividades de limpieza ni el mantenimiento, a menos que sean mayores de 8 años y estén supervisados. Se debe mantener a los niños menores de 8 años de edad alejados del artefacto y su fuente de alimentación.



Asegúrese de que la pava esté asentada sobre una superficie pareja para evitar tropiezos y causar lesiones mientras la usa. Durante y después del funcionamiento, no toque la superficie exterior de la pava ni de la tapa, ya que están calientes. No use el artefacto cerca de objetos que puedan ser dañados por el vapor.

**Do not immerse in water! – ¡No sumerja el producto en agua!**

## ADVERTENCIA

1. Siempre use agua fría cuando llene la pava.
2. ¡El nivel de agua debe estar entre los niveles MÁXIMO y MÍNIMO!  
Puede brotar agua caliente a chorros si se llena demasiado la pava.
3. Apague la pava antes de retirarla de la base.
4. Siempre asegúrese de que la tapa esté bien cerrada.
5. La base y el cuerpo de la pava no deben estar húmedos.
6. Solo use la pava junto con su base original.

**No debe usar la pava para calentar ningún otro líquido que no sea agua. Nunca ponga en la pava bolsas de té, té suelto ni ningún otro ingrediente para preparar bebidas.**

## USO DEL ARTEFACTO

Retírelas y lávelas con un detergente común para vajilla antes de usarlas por primera vez. Luego enjuáguelas con agua tibia.

Llene la pava con agua limpia, fría y potable hasta el nivel máximo antes de usarla por primera vez, enciéndala y permita que el agua hierva. Luego, vuelque el agua y repita el procedimiento cinco veces como mínimo. De esta forma limpiará apropiadamente la pava y quitará cualquier posible mal sabor. Si hierve agua y cree que tiene mal sabor, se recomienda repetir el procedimiento. También se recomienda dejar la pava vacía abierta durante 24 horas. El material de la pava que entra en contacto con el agua está certificado como no perjudicial para la salud. Cualquier «olor» leve o «mal sabor» durante el primer uso después de desembalar la pava es un fenómeno normal y no debe causar la devolución del artefacto.

1. Llene la pava con agua. No la llene demasiado, observe el indicador de nivel de agua.
2. Coloque la pava en su base.
3. Encienda el artefacto deslizando el interruptor a la posición «1» después de poner el enchufe en el tomacorriente. El indicador luminoso muestra el calentamiento del agua.
4. La pava se apagará automáticamente luego de que haya terminado de hervir.
5. Desenchufe el cable del tomacorriente.
6. No abra la tapa cuando vuelca el agua.

ES

## LIMPIEZA Y MANTENIMIENTO

¡Siempre desenchufe el cable del tomacorriente antes de limpiar!

Limpie el exterior del artefacto con un paño húmedo y luego séquelo.

Se puede sacar el filtro para sarro para el proceso de limpieza. Utilice agentes designados y disponibles normalmente para quitar el sarro de la pava.

## INFORMACIÓN TÉCNICA

Capacidad 1,7 l

Voltaje nominal: 220–240 V~ 50/60 Hz

Potencia de entrada nominal: 1850–2200 W

## USO Y ELIMINACIÓN DE LOS DESECHOS

Papel para envolver y cartón corrugado: entregar a una chatarrería. Plástico de embalaje, bolsas de polietileno, elementos plásticos: arrójelos en los recipientes para reciclaje de plásticos.

## ELIMINACIÓN DE LOS PRODUCTOS AL FINAL DE SU VIDA ÚTIL

### Eliminación de equipos eléctricos y electrónicos (válido en los países miembros de la Unión Europea y otros países europeos con un sistema implementado de reciclaje)

El símbolo representado en el producto o en el embalaje significa que el producto no será tratado como desecho doméstico. Entregue el producto en el sitio específico para reciclaje de equipos eléctricos y electrónicos. Evite los efectos negativos en la salud humana y en el medioambiente reciclando apropiadamente su producto.

El reciclaje contribuye a la preservación de los recursos naturales. Para más información acerca del reciclaje de este producto, consulte a su autoridad local, organización de procesamiento de desechos domésticos o en la tienda donde compró el producto.



08/05

Este producto cumple con los requisitos de la directiva de la UE acerca de la compatibilidad electromagnética y seguridad eléctrica.



Se reservan cambios en el texto y parámetros técnicos.

## OHUTUSJUHISED

**Tutvuge põhjalikult ning säilitage edaspidiseks kasutamiseks.**

**Hoiatus:** Juhendis sisalduvad ohutusabinõud ja juhised ei hõlma kõiki võimalikke tingimusi ja olukordasid. Kasutaja peab teadvustama, et terve mõistus, tähelepanu ja ettevaatus on tegurid, mida ei saa toodetesse integreerida. Seetõttu peab kasutaja seadmega töötamisel nende teguritega arvestama. Me ei vastutata transportimisel, mittenõuetekohasest kasutamisest, toitepinge kõikumisest või seadme mistahes osade vahetamisest või muutmisest põhjustatud kahjude eest.

Tulekahju või elektrilöögi riski eest kaitseks tuleb elektriseadmete kasutamisel rakendada põhilisi ettevaatusabinõusid, sealhulgas alljärgnevat:

1. Veenduge, et toitevõrgu pinge vastab seadme andmesildil näidatud pingega ning, et pistikupesa on nõuetekohaselt maandatud. Pistikupesa tuleb paigaldada vastavalt kehtivatele elektrieskirjadele.
2. Ärge kasutage keedukannu, kui selle toitejuhe või pistik on kahjustatud, kui see ei tööta nõuetekohaselt, kui see on põrandale kukkunud ja kahjustatud või on kukkunud vette. **Kõik remondid, sealhulgas toitejuhtme asendused, teostatakse vastavas teeninduskeskuses! Ärge eemaldage seadme kaitsekatteid, see võib põhjustada elektrilööki!**
3. Elektrilöögi ärahoidmiseks kaitske seadet otsese kokkupuutumise eest veega ja teiste vedelikega. Ärge sukeldage kannu vette või muu vedeliku sisse.
4. Ärge kasutage keedukannu välistingimustes või niisketes keskkondades. Ärge puudutage toitejuhet või keedukannu niiskete kättega. Elektrilöögi oht.
5. Ärge jätke toitevõrku ühendatud keedukannu järelevalveta. Enne mistahes hoolduse teostamist ühendage toitejuhe vooluvõrgust lahti. Toitevõrgust lahtiühendamisel ärge tõmmake toitejuhtmest. Toitevõrgust lahtiühendamisel tõmmake pistikust.

ET

6. Ärge laske toitejuhtmel kokku puutuda kuumade pindadega ning ärge jätke seda teravatele servadele.
7. Kasutage ainult originaalseid tarvikuid.
8. Ärge jätke töötavat keedukannu järelevalveta.
9. Erilist tähelepanu pöörake keedukannu kasutamisel laste läheduses! Elektrilöögi eest kaitsmiseks ärge lubage lastel kasutada seadet iseseisvalt. Hoidke seadet lastele kättesaamatus asukohas. Ärge laske toitejuhtmel rippuda üle laua või töötasapinna serva.
10. Hoidke keedukannu eemal kuumadest pindadest ja kuumuseallikatest (näiteks elektripliitidest).
11. Kasutage keedukannu ainult vastavalt selle kasutusjuhendi juhistele. Valmistaja ei vastuta seadme mittenõuetekohasest kasutamisest põhjustatud kahjustuste eest.
12. See seade on ettenähtud kasutamiseks koduses majapidamises ja muudes sarnastes kohtades, sealhulgas:
  - kaupluste, büroode ja teiste töökohtade kööginurgad
  - põllumajandusettevõtted
  - hotellides, motellides ja teistes ööbimiskohtades.
  - majutuskohtades.
13. Seadet võivad kasutada 8 aastased ja vanemad lapsed, puudulike füüsiliste või vaimsete võimetega või ebapiisavate teadmistega või kogemustega isikud tingimusel, et nad on järelevalve all ning neile on selgitatud seadme ohutut kasutamist ning nad on teadlikud potentsiaalsetest riskidest. Ärge lubage lastel seadmega mängida. Puhastamis- ja hooldustoiminguid ei ole lubatud teostada alla 8 aastastel ja järelevalveta lastel. Hoidke alla 8 aastased lapsed seadmest ja selle toitejuhtmest eemal.

Ümberkukkumise ärahoidmiseks ja vee keetmise ajal vigastus ärahoidmiseks veenduge, et keedukann seisab tasasel pinnal. Ärge puudutage töötamise ajal või vahetult pärast vee keetmist keedukannu pinda või kaant, välispinnad on kuumad. Ärge kasutage seadet esemete lähedal, mida aur võib kahjustada.

**Do not immerse in water! – Ärge sukeldage vette!**

## HOIATUS

1. Keedukannu täitmiseks kasutage alati külma vett.
2. Veetase peab olema MAX (maksimaalne) ja MIN (minimaalne) tasemetete vahel!  
Kuum vesi võib ületäidetud keedukannu korral välja purskuda.
3. Enne elektrikannu aluselt eemaldamist lülitage elektrikann välja.
4. Veenduge alati, et kaas on nõuetekohaselt suletud.
5. Alus ja elektrikann ei tohi olla niisked.
6. Kasutage elektrikannu alati koos originaalse alusega.

**Kasutage keedukannu ainult vee keetmiseks. Jookide valmistamiseks ärge pange keedukannu kunagi teepakke, teepuru või mistahes muid aineid!**

## SEADME KASUTAMINE

Enne esmakordset kasutamist eemaldage nad ning peske puhtaks tavapärase pesemisvahendiga. Seejärel loputage leige veega.

Täitke keedukann puhta ja külma joogiveega kuni maksimaalse taseme tähiseni, lülitage sisse ning laske veel keema minna. Seejärel kallake vesi välja ja korrake protseduuri vähemalt viis korda. Selle protseduuriga pesete keedukannu nõuetekohaselt puhtaks ja eemaldate võimaliku halvad maitseomadused. Kui Teil on tunne, et keedetud veel on halvad maitseomadused, siis soovitage puhastusprotseduuri korrata. Lisaks soovitame jätta tühi keedukannu 24-ks tunniks avatuks. Veega kokkupuutuv keedukannu materjal on sertifitseeritud ja on tervisele ohutu. Esialgse kasutamise ajal tuntav kerge „lõhn“ või „maitse“ on normaalne nähtus ning ei tohiks põhjustada toote tagastamist.

1. Täitke elektrikann veega. Vältige keedukannu ületäitmist, jälgige taseme näidikut.
2. Asetage elektrikann alusele.
3. Lülitage seade sisse vajutades lüliti asendisse „1“ pärast toitejuhtme ühendamist toitevõrguga. Süttinud näidik näitab vee kuumenemist.
4. Pärast keemise algust lülitub keedukann automaatselt välja.
5. Ühendage toitejuhe toitevõrgust lahti.
6. Vee väljakallamisel ärge avage keedukannu kaant.

## HOOLDAMINE JA PUHASTAMINE

Enne puhastamist ühendage toitejuhe alati toitevõrgust lahti!

Pühkige seadet väljast niiske lapiga ning seejärel pühkige kuivaks.

Katlakivifiltri saab puhastamise ajaks eemaldada. Katlakivi eemaldamiseks kasutage tavapäraselt kättesaadavaid aineid.

## TEHNILISED ANDMED

Mahutavus 1,7 l

Nimipinge: 220–240 V~ 50/60 Hz

Nimivõimsus: 1850–2200 W

ET

## KASUTAMINE JA KASUTUSEST KÕRVALDAMINE

Pakkepaber ja lainepapp – viige jäätmejaama. Pakkekiled, PE kotid, plastist osad – visake plasti ringlussevõtu konteineritesse.

## TOOTE KASUTUSEST KÕRVALDAMINE TÖÖEA LÕPUS

### Elektri- ja elektroonikaseadmete kasutusest kõrvaldamine (kehtib EL-i liikmesriikides ja teistes Euroopa riikides, kus rakendatakse ringlussevõtusüsteemi)

Näidatud sümbol tootel või pakett tähendab, et toodet ei tohiks käidelda nagu olmejäätmeid. Viige toode elektri- ja elektroonikaseadmetele ettenähtud ringlussevõtupunkti. Vältige võimalikke negatiivseid mõjusid inimese tervisele ja keskkonnale, tagades oma toote korraliku ringlussevõtu.

Ringlussevõtt aitab säilitada loodusvarasid. Lisateavet selle toote ringlussevõtu kohta saate oma kohalikust omavalitsusest, olmejäätmete käitlemise ettevõttest või poest, kust te toote ostsite.

See toode vastab Euroopa Liidu elektromagnetilise ühilduvuse ja elektriohutuse direktiivi nõuetele.

Teksti ja tehniliste parameetrite muutmise õigused on reserveeritud.



08/05



## SAUGOS INSTRUKCIJOS

**Atidžiai perskaitykite ir laikykite pasinaudojimui ateityje.**

**Perspėjimas:** šiame vadove nurodytos saugos priemonės ir instrukcijos neapima visų potencialių sąlygų ir situacijų. Naudotojui būtina suprasti, kad bendrasis principas, atsargumas ir priežiūra yra veiksniai, kurių negalima integruoti į jokią produktą. Todėl naudodamasis ir dirbdamas šiuo prietaisu naudotojas yra atsakingas už šiuos veiksnius. Mes nesame atsakingi dėl žalos, kurį įvyko gaminio atvežimo metu, dėl netinkamo jo naudojimo, įtampos svyravimų arba kurios nors prietaiso dalies pakeitimo ar modifikavimo.

Kad išvengtumėte gaisro arba susižalojimo dėl elektros smūgio, naudodamiesi elektros prietaisais, vadovaukitės pagrindinėmis atsargumo priemonėmis, įskaitant:

1. Įsitikinkite, kad elektros lizdo įtampa atitinka ant prietaiso etiketės nurodytą įtampos vertę, ir kad lizdas tinkamai įžemintas. Elektros lizdą būtina įrengti vadovaujantis galiojančiais elektros darbų kodeksais pagal EN.
2. Nenaudokite virđulio, jei pažeistas jo maitinimo laidas arba kištukas, jei sutriko jo veikimas, jei prietaisas nukrito ant grindų ir buvo pažeistas arba jei įkrito į vandenį. **Bet koks remontas, įskaitant laido pakeitimą, privalo būti atliekamas profesionalios techninės priežiūros centre! Nenuimkite prietaiso apsauginių dangtelių dėl elektros smūgio pavojaus!**
3. Saugokite prietaisą nuo tiesioginio kontakto su vandeniu ar kitais skysčiais, kad išvengtumėte potencialaus elektros smūgio. Nemerkite virđulio arba jo pagrindo į vandenį arba kitus skysčius.
4. Nenaudokite virđulio lauke ar drėgnoje aplinkoje. Nelieskite laido arba virđulio šlapiomis rankomis. Elektros smūgio rizika.
5. Nerekomenduojama palikti virđulio laido prijungto prie elektros lizdo be priežiūros. Prieš pradėdami techninę priežiūrą, atjunkite maitinimo laidą nuo elektros lizdo. Netraukite laido iš elektros lizdo trūktelejimo veiksmu. Atjunkite maitinimo laidą nuo elektros lizdo, suėmę už kištuko.

6. Neleiskite maitinimo laidui prisiliesti prie karštų paviršių arba persilenkti už aštrių kampų.
  7. Naudokite tik originalius priedus.
  8. Nepalikite veikiančio virdulio be priežiūros.
  9. Būkite ypač dėmesingi jei virdulys naudojamas ten, kur yra vaikų! Niekada neleiskite vaikams be priežiūros naudoti prietaisą, kad apsaugotumėte juos nuo elektros smūgio rizikos. Laikykite prietaisą vaikams nematomoje ir nepasiekiamoje vietoje. Nepalikite laido kyboti virš stalo kampo arba stalviršio, ant kurio stovi prietaisas.
  10. Laikykite virdulį atokiau nuo karštų paviršių ir šilumos šaltinių (pavyzdžiui, kaitlenčių).
  11. Naudokite virdulį tik pagal šiame vadove aprašytas instrukcijas. Gamintojas neatsako už bet kokią žalą, atsiradusią dėl netinkamo šio prietaiso naudojimo.
  12. Prietaisas skirtas tik naudojimui namuose ir panašiose vietose, įskaitant:
    - virtuvės kampelius parduotuvėse, biuruose ir kitose darbo vietose
    - prietaisus, naudojamus žemės ūkyje
    - prietaisus svečių naudojamus viešbučiuose, moteliuose ir kituose gyvenamosiose vietose.
    - prietaisus naudojamus nakvynės ir pusryčių versle.
  13. Šiuo prietaisu gali naudotis aštuonerių ir vyresnio amžiaus vaikai, žmonės su fizine ir psichine negalia arba asmenys, neturintys pakankamai patirties ir žinių, jei juos prižiūri kitas žmogus arba jie buvo išmokyti, kaip naudotis prietaisu saugiai ir supranta potencialius pavojus. Vaikams negalima leisti žaisti su šiuo prietaisu. Naudotojo valymo ir techninės priežiūros procedūrų neturėtų atlikti jaunesni nei 8 metų amžiaus vaikai be priežiūros. Jaunesni nei 8 metų vaikai turėtų laikytis atokiau šio prietaiso ir jo maitinimo.
- Įsitinkinkite, kad virdulys pastatytas ant tolygaus paviršiaus, kad šis vandens užkaitinimo metu nepavirstų bei nesužalotų. Veikimo metu, o taip pat baigus naudojimą, nelieskite išorinio virdulio paviršiaus arba dangčio, nes šie paviršiai gali būti įkaitę. Nenaudokite prietaiso šalia objektų, kuriuos gali pažeisti oro garai.



## Do not immerse in water! – Nemerkite į vandenį!

### ĮSPĖJIMAS

1. Į virduklį visuomet pilkite šaltą vandenį.
2. Vandens lygis turi būti tarp lygių MAX ir MIN!  
Jei virduklis perpildytas, karštas vanduo gali prasiveržti pro kraštus.
3. Prieš nuimdami nuo pagrindo išjunkite virduklį.
4. Įsitinkinkite, kad dangtis gerai uždarytas.
5. Pagrindas ir virdulio korpusas neturi būti drėgni.
6. Naudokite virduklį tik kartu su originaliu jo pagrindu.

**Nenaudokite virdulio užkaisti kitokiems skysčiams nei vanduo. Niekada į virdulio vidų tiesiogiai nemeskite arbatos pakeliuose arba kitų gėrimo paruošimo sudedamųjų dalių!**

### PRIETAISO NAUDOJIMAS

Prieš naudodamiesi pirmąjį kartą išimkite ir išplaukite juos įprastiniu indų plovikliu. Tuomet išskalaukite drungnu vandeniu.

Prieš pirmąjį naudojimą pripilkite virduklį švaraus, šalto vandens iš čiaupo iki maksimalaus lygio atžymos, įjunkite jį bei pradėkite vandens kaitinimą. Užkaitusį vandenį išpilkite lauk ir pakartokite tą pačią procedūrą mažiausia penkis kartus. Šios procedūros dėka virduklis bus švariai išvalytas, jame neliks juntamo poskonio. Jei susidaro įspūdis kad užvirtas vanduo atsiduoda, rekomenduojame dar kartą pakartoti šią procedūrą. Taip pat rekomenduojame palikti tuščią virduklį atvirą mažiausia 24 valandoms. Virdulio metalinė dalis, kuri liečiasi su vandeniu, yra sertifikuota kaip nekelianti pavojaus sveikatai. Net ir mažiausias kvapas arba poskonis prietaiso naudojimo pradžioje, po to, kai virduklis buvo tik išpakuotas, yra įprastinis reiškinys, todėl dėl to grąžinti prietaiso atgal pardavėjui nereikėtų.

1. Pripilkite vandens į virduklį. Neperpildykite virdulio, stebėkite vandens lygio indikatorių.
2. Uždėkite virduklį ant pagrindo.
3. Įjunkite prietaisą pastumdami jungiklį į padėtį „1“ pradėjus kištuką į lizdą. Šviesinis indikatorius signalizuoja apie vandens šildymą.
4. Virduklis išsijungs automatiškai po to, kai vanduo užvirs.
5. Ištraukite laidą iš lizdo.
6. Pildami vandenį iš virdulio, neatidarykite dangčio.

### TECHNINĖ PRIEŽIŪRA IR VALYMAS

Prieš valydami atjunkite maitinimo laidą nuo elektros lizdo!

Išvalykite prietaiso vidų drėgna skeepeta ir tada išdžiovinkite.

Valymo procesui galima išimti nuovirų filtrą. Kad pašalintumėte nuoviras naudokite tam skirtas ir labiausia paplitusias medžiagas.

### TECHNINIAI DUOMENYS

1,7 l talpa

Vardinė įtampa: 220–240 V~ 50/60 Hz

Vardinė įvesties galia: 1850–2200 W

## NAUDOJIMAS IR ATLIEKŲ UTILIZAVIMAS

Vyniojamasis popierius ir gofruoto kartono dėžė – išmesti į atliekas. Pakavimo folija, PE maišeliai, plastikiniai elementai – išmesti į plastiko perdirbimo konteinerius.

## GAMINIŲ UTILIZAVIMAS PASIBAIGUS JŲ EKSPLOATACIJOS LAIKUI

**Elektros ir elektronikos dalių utilizavimas (taikoma ES valstybėse narėse ir kitose Europos šalyse, kur galioja atliekų perdirbimo sistema)**

Ant gaminio ar jo pakuotės atvaizduotas simbolis reiškia, kad gaminio negalima utilizuoti kartu su buitinėmis atliekomis. Nugabenkite gaminį į atitinkamą elektros ar elektronikos gaminių perdirbimo vietą. Utilizuodami gaminį imkitės saugos priemonių dėl neigiamo poveikio žmogaus sveikatai ir aplinkai.

Perdirbimas prisideda prie gamtinių išteklių išsaugojimo. Daugiau informacijos apie šio gaminio perdirbimą, teiraukitės vietinės valdžios institucijose, buitinių atliekų perdirbimo organizacijose arba parduotuvėje, kur įsigijote šį gaminį.

Šis produktas atitinka ES direktyvos dėl elektromagnetinio suderinamumo ir elektros saugos reikalavimus.

Tekstas ir techniniai parametrai keičiami be išankstinio perspėjimo.



08/05



## DROŠĪBAS INSTRUKCIJAS

Lūdzu, rūpīgi izlasiet un saglabājiet turpmākai uzziņai.

**Brīdinājums:** Šajā rokasgrāmatā aprakstītie drošības pasākumi un norādījumi neietver visas iespējamās situācijas un apstākļus. Lietotājam ir jāsaprot, ka veselais saprāts, piesardzība un rūpība ir faktori, ko nevienā ierīcē nav iespējams integrēt. Tādējādi par tiem ir atbildīgs ierīces lietotājs. Mēs neesam atbildīgi par bojājumiem, kas radušies pārvadāšanas laikā, vai ko izraisījusi nepareiza lietošana, sprieguma svārstības vai jebkuras ierīces daļas modificēšana vai regulēšana.

Lai aizsargātos pret aizdegšanās vai strāvas trieciena risku, lietojot elektroierīces ir jāievēro pamata drošības pasākumi, tostarp šādi:

1. Pārlicinieties, ka jūsu rozetes spriegums atbilst uz ierīces marķējuma norādītajam, un ka rozete ir atbilstoši iezemēta. Rozetei ir jābūt uzstādītai saskaņā ar attiecināmajiem EN elektrības kodeksiem.

2. Nelietojiet tējkannu, ja ir bojāta kontaktdakša vai barošanas vads, ja tā nedarbojas pareizi, ja tā ir nomesta un bojāta vai iekritusi ūdenī.

**Visi remontdarbi, tostarp vada nomaiņa, ir jāveic profesionālā apkopes centrā! Nenoņemiet ierīces aizsargvākus – strāvas trieciena risks!**

3. Aizsargājiet ierīci pret tiešu saskari ar ūdeni un citiem šķidrumiem, lai nepieļautu strāvas triecienu. Neiegremdējiet tējkannu un tās pamatni ūdenī vai citos šķidrumos!

4. Neizmantojiet tējkannu ārpus telpām vai mitrā vidē. Nepieskarieties tējkannai vai vadam ar slapjām rokām. Strāvas trieciena risks.

5. Nav ieteicams atstāt nepieskatītu tējkannu pieslēgtu rozetei. Pirms apkopes veikšanas atvienojiet barošanas vadu no rozetes. Neatvienojiet barošanas vadu no rozetes, raujot to. Atvienojiet vadu, satverot kontaktdakšu.

6. Neļaujiet barošanas vadam pieskarties karstām virsmām, un neļaujiet tam iet pār asām malām.

7. Izmantojiet vienīgi oriģinālos piederumus.

8. Neatstājiet tējkannu nepieskatītu, kamēr tā darbojas.

9. Lietojot tējkannu bērnu tuvumā, nepieciešama rūpīga uzraudzība! Nekad neļaujiet bērniem izmantot ierīci vieniem, lai nepieļautu strāvas trieciena risku. Glabājiet ierīci bērniem nepieejamā vietā. Neļaujiet vadam nokarāties pār galda vai darba virsmas malu.
10. Neturiet tējkannu karstu virsmu un siltuma avotu tuvumā (piemēram, uz elektriskās plīts).
11. Izmantojiet tējkannu vienīgi saskaņā ar šajā rokasgrāmatā sniegtajām instrukcijām. Ražotājs nav atbildīgs par bojājumiem, kas radušies, ierīci lietojot neatbilstoši.
12. Šī ierīce ir paredzēta lietošanai mājās un tamlīdzīgiem lietojumiem, tostarp:
  - darbinieku virtuvēm veikalos, birojos un citās darba vietās
  - lauksaimniecības lietojumiem
  - viesu lietošanai viesnīcās un citās apmešanās vietās;
  - lietošanai naktsmītnēs.
13. Ierīci drīkst lietot bērni no 8 gadu vecuma un cilvēki, kam ir mazinātas fiziskās vai garīgās spējas vai nepietiekama pieredze vai zināšanas, ja tiek nodrošināta uzraudzība vai ir sniegtas instrukcijas par ierīces drošu lietošanu un tie saprot iespējamās briesmas. Bērni nedrīkst ar ierīci spēlēties. Bērni nedrīkst veikt ierīces tīrīšanu un apkopi, ja vien tie nav vismaz 8 gadus veci un nav nodrošināta uzraudzība. Bērni, kas jaunāki par 8 gadiem, nedrīkst piekļūt ierīcei un tās barošanas vadam.

Nodrošiniet, ka tējkanna ir novietota uz līdzenas virsmas, lai nepieļautu apgāšanos un traumu izraisīšanu gatavošanas laikā. Lietošanas laikā un arī uzreiz pēc gatavošanas nepieskarieties tējkannas ārējai virsmai vai vākam; ārējās virsmas ir karstas. Nelietojiet ierīci tādu priekšmetu tuvumā, kurus var sabojāt tvaiks.

**Do not immerse in water! – Neiegremdējiet ūdenī!**

## BRĪDINĀJUMS

1. Piepildot tējkannu, vienmēr izmantojiet aukstu ūdeni.
2. Ūdens līmenim jābūt starp MAX. un MIN. līmeni!  
Ja tējkanna ir pārāk piepildīta, var izšļakstīties karsts ūdens.
3. Izslēdziet tējkannu, pirms noņemat to no pamatnes.
4. Vienmēr pārliecinieties, ka vāks ir pienācīgi aiztaisīts.

5. Pamatni un tējkannas korpusu nedrīkst saslapināt.
6. Izmantojiet tējkannu vienīgi ar oriģinālo pamatni.

**Tējkannu nedrīkst lietot citu šķidrumu kā vien ūdens sildīšanai. Nekad neievietojiet tējkannā tējas maisiņus, beramo tēju vai citas sastāvdaļas dzērienu pagatavošanai!**

## IERĪCES LIETOŠANA

Pirms pirmās lietošanas reizes izņemiet tos un izmazgājiet ar parastu trauku mazgāšanas līdzekli. Tad noskalojiet ar remdenu ūdeni.

Pirms pirmās lietošanas reizes piepildiet tējkannu ar tīru, aukstu dzeramo ūdeni līdz maks. līmenim, ieslēdziet to un pagaidiet, līdz ūdens sāk vārties. Tad ūdeni izlejiet un atkārtojiet šo procesu vēl vismaz piecas reizes. Ar šo procedūru tējkanna tiks pienācīgi iztīrīta, izvairoties no iespējamās piegaršas. Ja jums šķiet, ka vārtītajam ūdenim ir piegarša, mēs iesakām šo procedūru atkārtot. Ir arī ieteicams atstāt tukšo tējkannu atvērtu 24 stundas. Tējkannas materiāls, kas nonāk saskarē ar ūdeni, ir sertificēts kā veselībai nekaitīgs. Neliela smaka vai piegarša sākotnējās lietošanas laikā pēc tējkannas izsaiņošanas ir normāla parādība, kas nav iemesls ierīces atgriešanai.

1. Piepildiet tējkannu ar ūdeni. Nepārpildiet tējkannu; ievērojiet ūdens līmeņa indikatoru.
2. Novietojiet tējkannu uz pamatnes.
3. Kad ierīce ir pievienota rozetei, lai ieslēgtu tējkannu ar "1". Indikators iedegšanās apliecina ūdens sildīšanu.
4. Kad ūdens būs uzvārījies, tējkanna automātiski izslēgsies.
5. Atvienojiet vadu no rozetes.
6. Izlejot ūdeni, neatveriet vāku.

## APKOPE UN TĪRĪŠANA

Pirms tīrīšanas vienmēr atvienojiet vadu no rozetes!

Noslaukiet ierīces ārpusi ar mitru drānu un nosusiniet.

Tīrīšanas laikā varat noņemt katlakmens filtru. Katlakmens tīrīšanai no tējkannas izmantojiet tam paredzētus tīrīšanas līdzekļus.

## TEHNISKĀ INFORMĀCIJA

1,7 l ietilpība

Nominālais spriegums: 220–240 V~ 50/60 Hz

Nominālā ieejas jauda: 1850–2200 W

## ATBRĪVOŠANĀS NO ATKRITUMIEM

Ietinamais papīrs un kartons – nogādāt pārstrādes punktā. Iepakojuma folija, PE maisi, plastmasas daļas – iemest plastmasas šķirošanas konteineros.

## ATBRĪVOŠANĀS NO IERĪCĒM KALPOŠANAS LAIKA BEIGĀS

**Atbrīvošanās no elektriska un elektroniska aprīkojuma (attiecas uz ES dalībvalstīm un citām Eiropas valstīm, kur ieviesta pārstrādes sistēma)**

Norādītais simbols uz ierīces vai iepakojuma nozīmē, ka ierīci nedrīkst pievienot sadzīves atkritumiem. Nododiet ierīci norādītajā elektriska un elektroniska aprīkojuma pārstrādes punktā. Novērsiet negatīvu ietekmi uz veselību un vidi, parūpējoties par ierīces pareizu pārstrādi.

Pārstrāde palīdz taupīt dabas resursus. Lai saņemtu plašāku informāciju par šīs ierīces pārstrādi, sazinieties ar vietējo atbildīgo iestādi, sadzīves atkritumu apstrādes organizāciju vai veikalu, kur ierīci iegādājāties.

Šī ierīce atbilst ES direktīvu prasībām par elektromagnētisko saderību un elektrisko drošību.

Iespējamas teksta un tehnisko parametru izmaiņas.



LV

08/05







# www.ecg-electro.eu

**CZ**

K+B Progres, a.s.  
U Expertu 91  
250 69 Klíčany

tel.: +420 272 122 111  
e-mail: ECG@kbexpert.cz

**SK**

Distribútor pre SR: K+B Progres, a. s., organizačná zložka  
Mlynské Nivy 71  
821 05 Bratislava

e-mail: ECG@kbexpert.cz

**PL**

K+B Progres, a.s.  
U Expertu 91  
250 69 Klíčany, Czech Rep.

tel.: +420 272 122 111  
e-mail: ECG@kbexpert.cz

**HU**

K+B Progres, a.s.  
U Expertu 91  
250 69 Klíčany, Czech Rep.

tel.: +420 272 122 111  
e-mail: ECG@kbexpert.cz

**DE**

Distributor für DE: K+B E-Tech GmbH & Co. KG  
Barbaraweg 2, DE-93413 Cham  
Bei Beschwerden rufen Sie die Telefonnummer **09971/4000-6080**  
an. (Mo – Fr 9:00 – 16:00)

**HR/BIH**

K+B Progres, a.s.  
U Expertu 91  
250 69 Klíčany, Czech Rep.

tel.: +420 272 122 111  
e-mail: informacije@kbprogres.cz

**SI**

K+B Progres, a.s.  
U Expertu 91  
250 69 Klíčany, Czech Rep.

tel.: +420 272 122 111  
e-mail: informacije@kbprogres.cz

**SR/MNE**

K+B Progres, a.s.  
U Expertu 91  
250 69 Klíčany, Czech Rep.

tel.: +420 272 122 111  
e-pošta: informacije@kbprogres.cz

**FR**

K+B Progres, a.s.  
U Expertu 91  
250 69 Klíčany, Czech Rep.

tél: +44 776 128 6651 (English)  
e-mail: ECG@kbexpert.cz

**IT**

K+B Progres, a.s.  
U Expertu 91  
250 69 Klíčany, Czech Rep.

tel.: +44 776 128 6651 (English)  
e-mail: ECG@kbexpert.cz

**ES**

K+B Progres, a.s.  
U Expertu 91  
250 69 Klíčany, Czech Rep.

tel.: +44 776 128 6651 (English)  
e-mail: ECG@kbexpert.cz

**ET**

K+B Progres, a.s.  
U Expertu 91  
250 69 Klíčany, Czech Rep.

tel.: +420 272 122 111  
e-post: ECG@kbexpert.cz

**LT**

K+B Progres, a.s.  
U Expertu 91  
250 69 Klíčany, Czech Rep.

tel.: +420 272 122 111  
el. paštas: ECG@kbexpert.cz

**LV**

K+B Progres, a.s.  
U Expertu 91  
250 69 Klíčany, Czech Rep.

tel.: +420 272 122 111  
e-pasts: ECG@kbexpert.cz

■ Výrobce neručí za tiskové chyby obsažené v návodu k použití výrobku. ■ Dovožca neručí za tlačové chyby obsiahnuté v návode na použitie výrobku. ■ Producent nie ponosi zodpovednosť za chyby drukarskie v instrukcii obsluhy produktu. ■ A gyártó nem felel a termék használati útmutatójában fellelhető nyomdahibákért. ■ Der Importeur haftet nicht für Druckfehler in der Bedienungsanleitung des Produkts. ■ The manufacturer takes no responsibility for printing errors contained in the product's user's manual. ■ Proizvođač ne snosi odgovornost za tiskarske greške u uputama. ■ Proizvajalec ne jamči za morebitne tiskovne napake v navodilih za uporabo izdelka. ■ Proizvođač ne preuzima nikakvu odgovornost za štamparske greške sadržane u uputstvu za upotrebu proizvoda. ■ Le fabricant ne peut être tenu responsable des erreurs d'impression contenues dans le mode d'emploi du produit. ■ Il produttore non sarà ritenuto responsabile per eventuali errori di stampa contenuti nel manuale d'uso del prodotto. ■ El fabricante no asume ninguna responsabilidad por errores de impresión en el manual del usuario del producto. ■ Tootja ei vastuta toote kasutusjuhendis leiduvate trükkivigade eest. ■ Gamintojas neapsiima atsakomybės dėl spausdinimo klaidų, pastaikantį gaminio naudotojo vadovę. ■ Ražotājs neuzņemas atbildību par drukas kļūdām ierīces rokasgrāmātā.