

CAPITAL SPORTS

Pacemaker 120 Pro

Bežecký pás

10033782

Vážení zákazník,

Gratulujeme Vám k zakúpeniu tohto produktu. Prosím, dôkladne si prečítajte manuál a dbajte na nasledovné pokyny, aby sa zabránilo škodám na zariadení. Akékoľvek zlyhanie spôsobené ignorovaním uvedených inštrukcií a upozornení uvedených v návode na použitie sa nevzťahuje na našu záruku a akúkoľvek zodpovednosť. Naskenujte QR kód, aby ste získali prístup k najnovšiemu používateľskému manuálu a ďalším informáciám o produkte.:

OBSAH

Bezpečnostné pokyny 2

Montáž 4

Ovládací panel a funkcie 6

Tréning s aplikáciou iFIT Show App 8

Mazanie 9

Prehľad kardio tréningu 10

Rozcvičenie sa pred tréningom 13

Pokyny k likvidácii 15

Vyhlasenie o zhode 15

TECHNICKÉ ÚDAJE

Kód produktu	10033782
Napájanie	220-240 V ~ 50/60 Hz



VAROVANIE:

Toto stacionárne tréningové zariadenie nie je vhodné na vysoko špecializované účely. Systém monitorovania srdcovej frekvencie môže vykazovať chybné hodnoty.

Nesprávne tréningovanie alebo nadmerné cvičenie môžu spôsobiť vážne zranenie alebo smrť. Ak sa abnormálne zhorší vaša výkonnosť, ihneď ukončite tréning.

BEZPEČNOSTNÉ POKYNY

Pred používaním tohto prístroja si pozorne prečítajte túto príručku, aby ste zaistili optimálny výkon a bezpečnosť. Tento návod by mal byť k dispozícii pre budúce použitie. Kvôli vylepšovaniu výrobkov si spoločnosť vyhradzuje právo zmeniť dizajn a špecifikáciu kedykoľvek bez predchádzajúceho upozornenia. Obrázky sú len pre ilustračné použitie a môžu sa líšiť od skutočného produktu.

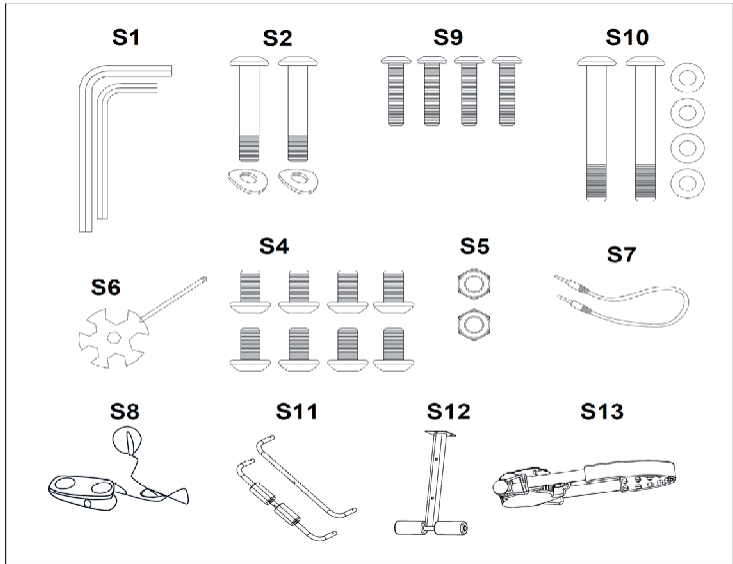
- Prosím uchovajte tento manuál na bezpečnom mieste pre prípad potreby.
- Prosím neskladajte toto zariadenie kým si poriadne neprečítate tento užívateľský manuál. Bezpečnosť a efektivita môže byť dosiahnutá len vtedy ak je zariadenie správne zložené a udržiavané. Je vašou zodpovednosťou uistiť sa, že všetci používatelia sú oboznámení so všetkými bezpečnostnými informáciami.
- Pre bezpečné používanie je potrebný stabilný, rovný a pevný povrch. Chráňte svoju podlahu pomocou rohože.
Nepoužívajte toto zariadenie vo vlhkých priestoroch ako sú napríklad budovy s bazénom, sauny a podobne. Bezpečnostná vzdialenosť od tohto zariadenia musí byť aspoň 0,6m voľného miesta okolo.
- Pred používaním akéhokoľvek cvičebného programu prekonzultujte tento zámer s vaším doktorom, ktorý určí či váš zdravotný stav vyhovuje používaniu tohto prístroja a či používanie tohto prístroja nemôže ohroziť vaše zdravie a bezpečnosť.
Poradenstvo lekára je nevyhnutné, ak užívate lieky, ktoré ovplyvňujú Vašu srdcovú frekvenciu, krvný tlak alebo hladinu cholesterolu.
- Všímajte si signály vášho tela. Nesprávne alebo nadmerné používanie zariadenia môže poškodiť vaše zdravie. Prestaňte cvičiť ak zažijete niektorý z nasledujúcich symptómov: bolesť, tlak na hrudi, nepravidelný tlkot srdca, plytké dýchanie, závrate alebo ospalosť. Prosím prekonzultujte svoj zdravotný stav s vaším doktorom pred ďalším cvičením, v prípade všimnutia si týchto symptómov.
- Necvičte bezprostredne po jedle.
- Nepúšťajte deti a zvieratá k tomuto zariadeniu, zariadenie musí byť zložené a používané iba dospelými osobami.
- Toto zariadenie je určené pre domáce použitie.
- Zariadenie nie je vhodné na terapeutické použitie, smie sa používať iba na cvičenie uvedené v návode na cvičenie
- Počas používania zariadenia noste vhodné oblečenie. Vyhýbajte sa noseniu voľného oblečenia ktoré by sa mohlo zachytiť do zariadenia alebo ktoré by mohlo brániť voľnému pohybu, prípade obmedzovať pohyb.
- Pri používaní dbajte na vystretý chrbát.

- Pred používaním zariadenia skontrolujte sedadlo, kostru a skrutky či sú bezpečne umiestnené a utiahnuté.
- Pri nastavovaní nastaviteľných častí majte na mysli maximálnu hmotnosť užívateľa, neprekračujte značku „stop“, inak sa môžete vystaviť nebezpečenstvu.
- Vždy používajte zariadenie tak ako je určené. Ak počas inštalácie alebo kontroly zariadenia zistíte nejaké poškodené súčasti, alebo ak počas používania počujete nezvyčajné zvuky, ktoré prichádzajú zo zariadenia, ihneď ho zastavte. Ak počas inštalácie alebo kontroly zariadenia zistíte nejaké poškodené súčasti, alebo ak počas používania počujete nezvyčajné zvuky, ktoré prichádzajú zo zariadenia, ihneď ho zastavte a prerušte cvičenie.
Zariadenie nepoužívajte dokým sa problém neodstráni.
- Pri presúvaní alebo zdvíhaní zariadenia prístupujte k práci s maximálnou ostrážitosťou aby ste si nezranili chrbát. Vždy používajte správnu zdvíhaciu techniku alebo v prípade potreby vyhľadajte pomoc.
- Všetky pohyblivé doplnky (napríklad pedále, rúčky, sedlo.. atď.) vyžadujú údržbu aspoň raz za týždeň. Pred použitím ich vždy skontrolujte. Ak je niečo zlomené alebo uvoľnené, ihneď to opravte. Po uvedení do adekvátneho stavu môžete zariadenie naďalej používať.
- Venujte pozornosť absencii systému voľných kolies, ktorý by mohol spôsobiť vážne riziko.
- Udržujte napájací kábel mimo zdrojov tepla.
- Nevkladajte žiadny predmet do žiadneho otvoru zariadenia.
- Pred premiestnením alebo čistením odpojte bežecký pás od napájania. Pri čistení, utrite povrch jemnými čistiacimi prostriedkami a mierne navlhčenou handričkou; nikdy nepoužívajte rozpúšťadlá.
- Nepoužívajte bežecký pás na mieste, ktoré nemá regulovanú teplotu, napríklad garáže, záhradné domčeky, bazény, kúpeľne, parkoviská alebo vonku.
- Používajte bežecký pás iba ako je popísané v tejto príručke.
- Nesprávne opravy a konštrukčné zmeny (napr. Odstránenie alebo výmena originálnych dielov) môžu ohroziť bezpečnosť používateľa.
- Otáčavý diskový zotrvačník sa počas prevádzky zahreje.
- Ak zariadenie nepoužívate, zaistite ho.
- Tento prístroj nie je určený pre použitie osobám (vrátane detí) s obmedzenou fyzickou, mentálnou alebo vnemovou schopnosťou, nedostatkom skúseností a poznatkov, iba ak sú pod dozorom a majú inštrukcie ohľadom používania tohto prístroja od osoby zodpovednej za ich bezpečnosť.
- Deti musia byť pod dozorom aby sa zaistil, že sa so zariadením nebudú hrať.
- Pred použitím skontrolujte napätie na štítiku zariadenia. Zariadenie pripojte iba k zásuvkám, ktoré zodpovedajú napätiu zariadenia.

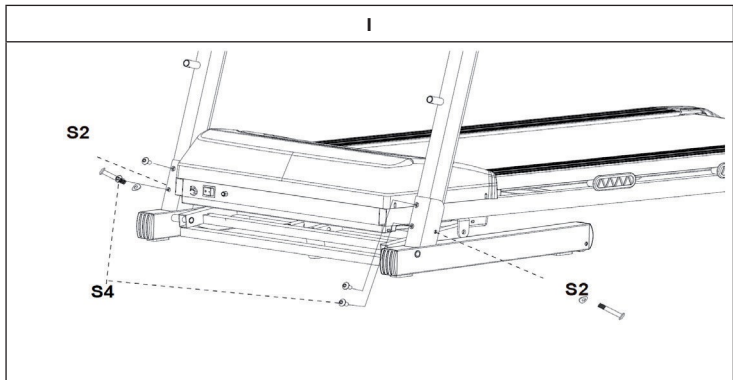
Poznámka: Maximálna hmotnosť užívateľa je 110 kg.

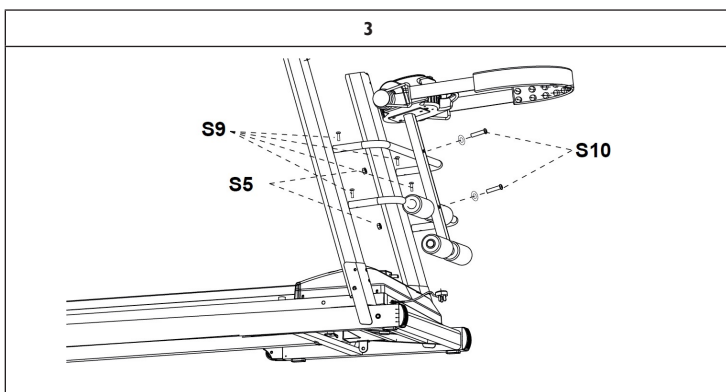
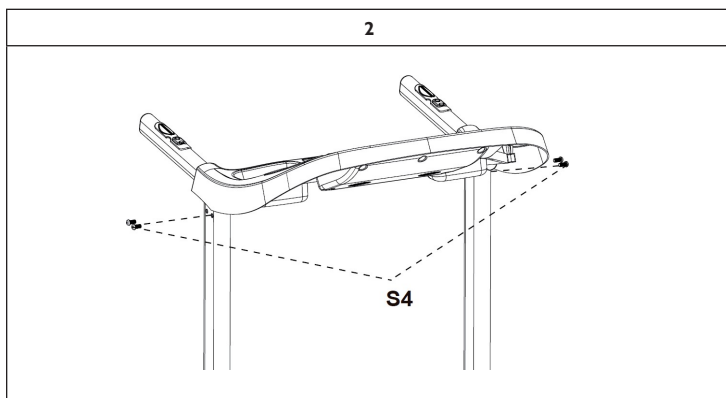
MONTÁŽ

Jednotlivé části

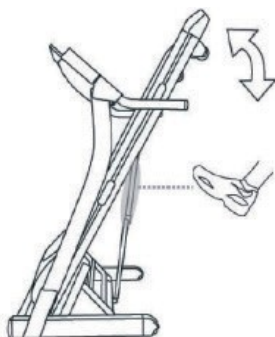


MONTÁŽ



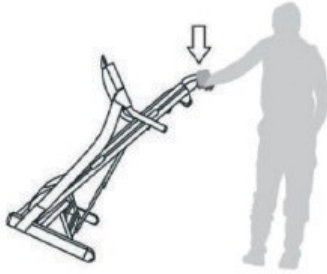


Sklopenie / otvorenie zariadenia



- Vypnite zariadenie a odpojte ho od elektrickej zásuvky.
- Zdvihnite plošinu bežičového pásu smerom k ovládaciemu panelu. Mali by ste cítiť, ako sa aktivuje systém plynových pružín bežeckého pásu.
- Ak chcete znova rozložiť bežecký pás, zatlačte nohu do systému plynových pružín (pozri obrázok), čím uvoľníte zámok. Bežecký pás je teraz možné spustiť na zem.

Presun zariadenia



Po zatvorení môžete bežecký pás posúvať jeho naklonením smerom k sebe na kolieskach. Pred premiestnením sa uistite, že je napájací kábel odpojený od elektrickej siete.

OVLÁDACÍ PANEL A FUNKCIE TLAČÍDIEL



Indikátory na displeji

TIME	<ul style="list-style-type: none"> Bez stanoveného cieľového času: Čas sa pripočítava od 00:00 do maximálne 99:00 hodín v intervaloch po 1 minúte. So stanoveným cieľovým časom: Čas sa odpočítava od predvolenej hodnoty v intervaloch po 1 minúte. Nastaviteľný čas je medzi 5:00 a 99:00 minútami.
Rýchlosť (SPEED)	<ul style="list-style-type: none"> Zobrazuje aktuálnu tréningovú rýchlosť v rozmedzí od 1,0 do 12,0 km / h.
Vzdialenosť (DISTANCE)	<ul style="list-style-type: none"> Bez nastavenej cieľovej vzdialenosti: Vzdialenosť sa počíta smerom nahor od 0,00 do maximálne 99,5 km v intervaloch po 0,1 km. S nastavenou cieľovou vzdialenosťou: Vzdialenosť sa odpočítava od predvolenej hodnoty v intervaloch po 0,5 km. Nastaviteľná vzdialenosť je 0,5 až 99,5 km.
Kalórie (CALORIES)	<ul style="list-style-type: none"> Bez stanovených cieľových kalórií: Kalórie sa počítajú od 0 do maximálne 995 v intervaloch po 1 kcal nahor. So stanovenými cieľovými kalóriami: Kalórie sa odpočítavajú od predvolenej hodnoty v 5 kcal intervaloch. Nastaviteľné kalórie sú v rozmedzí 10 a 995 kcal.
Pulz (PULSE)	<ul style="list-style-type: none"> Držte ručný senzor a zariadenie rozpozná váš pulz. Počas merania srdcovej frekvencie bliká symbol srdca na displeji.

Hlavné funkcie

- **Režim (MODE)** Toto tlačidlo slúži na potvrdenie všetkých nastavení a vstup do tréningového režimu.
- **Rýchlosť (SPEED) +** Toto tlačidlo slúži na výber režimu tréningu a zvýši hodnotu funkcie.
- **Rýchlosť (SPEED) -** Toto tlačidlo slúži na výber režimu tréningu a zníži hodnotu funkcie.
- **START/STOP:** Začať alebo skončiť tréning.

Zapnutie zariadenia

Zasuňte sieťovú zástrčku do sieťovej zásuvky. Skontrolujte, či je magnetický bezpečnostný kľúč (S8) v správnej polohe a správne zasunutý do konzoly.

Tlačidlo rýchlosti:

Tréning môžete začať stlačením jedného z tlačidiel rýchlosti. K dispozícii je 6 tlačidiel pre rýchly štart (2, 4, 6, 8, 10, 10, 12 km / h).

Režim programu

Táto konzola pre bežecký pás má na výber 12 predvolených programov (pozri obrázok).

P1		WARM-UP	P7		TIME GOAL
P2		RANDOM	P8		DISTANCE GOAL
P3		SK RUN	P9		CALORIES GOAL
P4		COMPETITION	P10		MOUNTAIN CLIMB
P5		WEIGHT - LOSS	P11		BEACH SPORT
P6		HILL	P12		CROSS COUNTRY RACE

Ak chcete spustiť jeden z programov, tak pomocou tlačidla PROG vyberte požadovaný program (P1 až P12). Program potvrdíte stlačením tlačidla ŠTART.

TRÉNING S APLIKÁCIOU IFIT SHOW

iFitShow je špecializovaná aplikácia pre bežecké pásy, rotopedy a fitness vybavenie. Aplikácia ponúka špeciálne mapy, ciele a súťaže, rovnako ako street a ďalšie režimy. Obsahuje aj krokomer a funkcie na zaznamenávanie údajov. Zozbierané údaje je možné zdieľať na Internete alebo použiť spolu s inými športovými aplikáciami.



Aplikáciu môžete nájsť v Obchode Google Play a iTunes:



MAZANIE

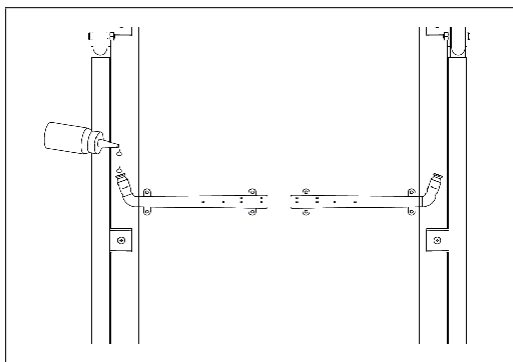
Mazanie bežeckého pásu zaručuje vynikajúci výkon a predlžuje životnosť zariadenia. Na zachovanie správneho výkonu bežeckého pásu pridajte do každej trubice nejaké mazivo. Naneste mazivo prvýkrát po prvých 25 prevádzkových hodinách (približne po 2 až 3 mesiacoch) a opakujte každých 50 prevádzkových hodín (približne každých 5 až 8 mesiacov).

Ako skontrolovať či je bežecký pás správne mazaný

Zdvihnite jednu stranu pásu a dotknite sa spodnej strany pásu. Ak je povrch hladký na dotyk, nie je potrebné žiadne ďalšie mazanie. Ak je povrch suchý na dotyk, naneste mazivo.

Ako naniesť mazivo

Zdvihnite jednu stranu pásu. Do rúrok na boku pásu trubíc mazivo.



Poznámka: Bežecú plošinu príliš nemažte. Prebytočné alebo pretečené mazivo okamžite utrite.

PREHĽAD KARDIO TRÉNINGU

Pravidelné kardio tréningy stimulujú kardiovaskulárny systém (srdce a krvné cievy) a dýchací systém. Zlepšuje vaše celkové zdravie a pomáha vám spáliť tuk.

Je to odporúčaný druh cvičenia, ak chcete schudnúť. Pri cvičení sa najprv spotrebuje glukóza, potom tuk uložený v tele.

Pri cvičení sa najprv spáli glukóza, potom tuk uložený v tele.

Intenzívny kardiologický tréning (napr. kruhový tréning, tréning s vysokým odporom a dlhodobý tréning) si vyžaduje väčšie úsilie a tiež trénuje svalový systém a vašu vytrvalosť. Platí, že čím pravidelnejšie trénujete, tým efektívnejší je tréning (aj pri krátkych tréningových tréningoch 20 minút).

Počas tréningu

Úroveň odporu použitá počas tréningu určuje intenzitu tréningu a s tým súvisiace výsledky.

Optimálna tréningová rutina zahŕňa (1) fázu zahrievania, (2) intenzívnu kardio tréningovú fázu a nakoniec (3) fázu vychladnutia. Ak chcete pokročiť alebo spáliť kalórie, mali by ste prejsť cez tieto 3 fázy, ako aj cvičenie aspoň 20-30 minút podľa ergometra.

1. Fáza zahrievania

Vždy začnite tréning s nízkou úrovňou odporu. Doba zahrievania 5-10 minút je dôležitá, pretože vaše svaly sa musia zahriať. Počas fázy zahrievania by ste mali dať svojmu obehovému systému a svalom čas pripraviť sa na následné tréningy. Ako začiatočník môžete trénovať prvé 3 minúty na najjednoduchšej úrovni a potom postupne zvyšovať na úroveň, kde sa cítite najpohodlnejšie.

2. Fáza kardio tréningu

Po približne 10 minútach môžete začať fázu kardio tréningu. Pri používaní interného tréningového programu riadi počítač odpor v závislosti od zvoleného typu intervalu a tým simuluje meniace sa intenzity.

Kardio tréningová fáza sa považuje za aeróbnny alebo anaeróbnny tréning podľa vydananej energie. Tieto dva typy tréningov sú definované takto:

Aeróbnna tréningová zóna

Keď ste v tejto zóne, posilňujete svoj kardiovaskulárny systém a spaľujete tuk.

Napriek zvýšenej srdcovej frekvencii, hlbšiemu dýchaniu a ľahkému poteniu, telo nie je vo veľmi stresovom stave, dýchanie nie je výrazne zrýchlené - stále by ste mohli hovoriť s niekým bez toho, aby ste sa zadýchali - a máte pocit, že môžete vydržať fyzickú námahu na dlhú dobu. Je to podobné, ako keď rýchlo kráčate do kopca.

Svaly a srdce pracujú intenzívnejšie, než keď je telo v klude a väčšinu svojich energetických potrieb dokáže telo pokryť prostredníctvom aeróbnej výroby energie, ktorá využíva kyslík. Súčasne je aktívna aj anaeróbnna výroba energie, ale len v malej miere. Kyselina mliečna produkovaná v tomto procese môže byť rozdelená na výrobu energie. Väčšina vášho tréningu by mala byť v aeróbnej fáze.

Ak budete naďalej zvyšovať intenzitu, nakoniec dosiahnete prah, keď aeróbnna produkcia energie už nebude schopná pokryť energetické potreby tela. V tomto bode dochádza k posunu k väčšiemu používaniu anaeróbnej výroby energie. Teraz robíte anaeróbnny tréning.

Anaeróbnny tréning

V tejto zóne zlepšujete svoj výkon a rýchlosť. Keď zvyšujete intenzitu v tejto zóne, tréning sa stáva oveľa namáhavejším, pretože rastie hladina laktátu v tele; začnete sa viac potiť; dýchanie sa stáva rýchlejšie; a po určitom čase v závislosti od vašej úrovne kondície sa vaše svaly unavia a vy sa cítite úplne vyčerpané a už nemôžete pokračovať na tejto úrovni intenzity.

3. Fáza vychladnutia

Na konci kardio tréningovej fázy prejdite na fázu vychladnutia, ktorá by mala trvať najmenej 5 minút. Tu používate nízku úroveň odporu.

Fáza obnovy alebo ochladzovania je tiež užitočná z hľadiska prevencie možnej bolesti svalov. Odporúča sa aktívne zotavenie po intenzívnom tréningu, ako je horúci kúpeľ, sauna alebo masáž.

Tréningový progres

Každý mesiac môžete zlepšiť tréning tým, že predĺžite trvanie kardio tréningovej fázy pomocou vyššej úrovne rezistencie v rámci tejto fázy alebo vykonaním náročnejšieho intervalového tréningu.

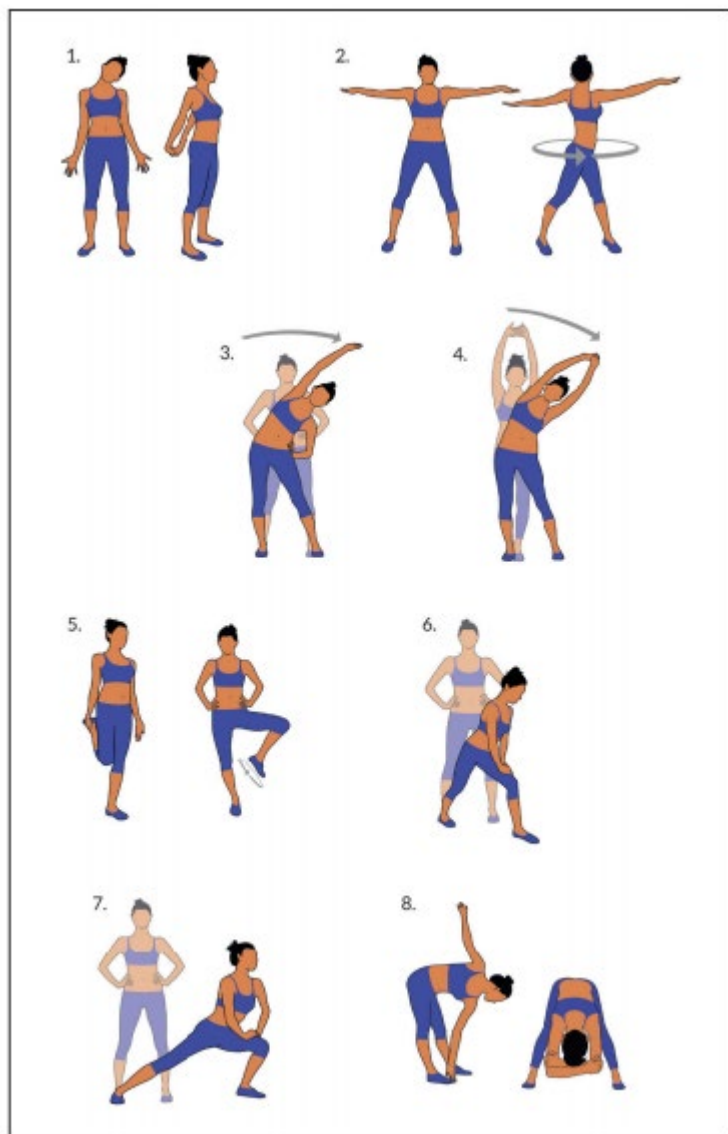
Strava a pitný režim

- Pite pred, počas a po tréningu.
- Pite najmenej 2 dúšky vody (10 až 20 cl) každých 10 až 15 minút počas tréningu.
- Ak tréning trvá dlhšie ako 1 hodinu, mali by ste počas tréningu piť športový nápoj na ochranu tela pred dehydratáciou.
- Pre optimálne kardio tréningy je veľmi dôležitá vhodná výživa pred a po každej fyzickej aktivite.

Pred tréningom je najlepšie konzumovať uhľohydráty, ako sú tie, ktoré sa nachádzajú v ryži a cestovinách, pretože poskytujú telu dôležitý zdroj energie.

Po tréningu musíte doplniť bielkoviny, ako sú tie, ktoré sa nachádzajú vo vajciach, jogurte a sušenom ovocí. Dokonca aj keď chcete schudnúť, je absolútne nevyhnutné jesť po tréningu, aby sa vaše telo zotavilo.

ROZCVIČENIE SA PRED TRÉNINGOM



Rozhýbte sa pred každým tréningom, aby ste mobilizovali kĺby a aktivovali svaly.

Ak je pohyb nepríjemný alebo bolestivý, preskočte tento pohyb a poraďte sa so svojím lekárom alebo fitnes trénerom o vhodných zahrievacích pohyboch.

Každý pohyb by sa mal zopakovať (vpravo a vľavo), aby ste uvoľnení mohli začať s kardio tréningom.

Vyhraďte si asi 5 minút na vykonanie nasledujúcej tréningovej rozcvičky:

1. Nakloňte hlavu na bok, pomaly sa striedajte zprava doľava. Potom mobilizujte svoje ramená (kruhové pohyby a krčenie ramenami).
2. Rozpažte a otáčajte sa v bokoch. Nohy nie sú pevne na zemi (členky nasledujú otáčanie tela).
Nohy nie sú pevne na zemi (členky sledujú otáčanie tela).
3. Ohnite sa nabok a upažte jednu ruku rovno nahor. Zostaňte v tejto polohe na niekoľko sekúnd na každej strane.
4. Ohnite sa na stranu a upažte obe ruky nad hlavu spolu s dlaňami von. Opäť zostaňte na každej strane niekoľko sekúnd. Cvičenie je teraz trochu intenzívnejšie so spojením oboch paží.
5. Stojte na jednej nohe a rukou držte druhú nohu ohnutú. Držte ju tak, aby ste ľahko pretiahli stehno. Ak je to potrebné, držte sa niečoho, aby ste udržali rovnováhu. Stojte na jednej nohe a chodidlom vo vzduchu kreslite kruh v oboch smeroch (proti smeru hodinových ručičiek a v smere hodinových ručičiek).
6. Položte jednu nohu dopredu a rukami držte váhu hornej časti tela na stehne. Umiestnite nohy tak, aby ste natiahli zadné svalstvo dolných končatín a lýtka.
7. Opakujte predchádzajúce cvičenie s väčšou vzdialenosťou medzi chodidlami. Natiahnutie bude teraz intenzívnejšie.
8. Ohnite sa dopredu, zatiaľ čo necháte nohy rovno a striedavo sa dotýkajte rukou opačného chodidla. Nakoniec sa zveste a uvoľnite sa.

POKYNY K LIKVIDÁCIÍ



Podľa Európskeho nariadenia odpadu 2012/19/EU tento symbol na výrobku alebo na jeho obale znamená, že výrobok nepatrí do domáceho odpadu. Na základe smernice by sa mal prístroj odovzdať na príslušnom zbernom mieste pre recykláciu elektrických a elektronických zariadení. Zabezpečením správnej likvidácie výrobku pomôžete zabrániť možným negatívnym dopadom na životné prostredie a ľudské zdravie, čo by inak mohol byť dôsledok nesprávnej likvidácie výrobku. Pre detailnejšie informácie o recyklácii tohto výrobku sa obráťte na svoj miestny úrad alebo na odpadovú a likvidačnú službu Vašej domácnosti.

VYHLÁSENIE O ZHODE

Výrobca:

Chal-Tec GmbH, Wallstraße 16, 10179 Berlín, Nemecko.



Tento produkt je v súlade s nasledujúcimi európskymi normami:

- 2014/35/EU (LVD)
- 2011/65/EU (RoHS)
- 2014/30/EU (EMC)

