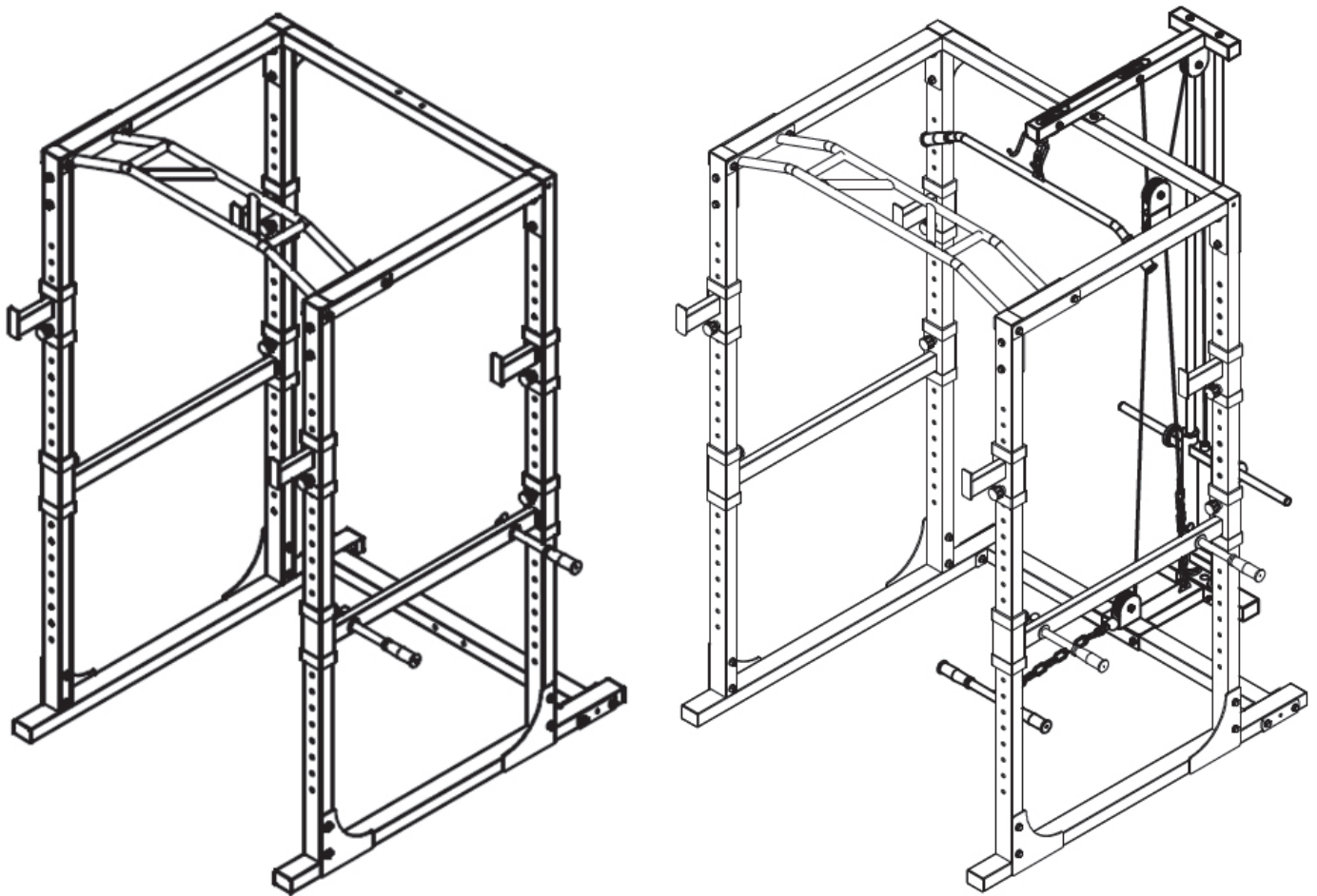


Tremendour & Tremendour Plus



10027846 10027847 10028832 10028833
10029511 10029512 10029513 10029514

Vážení zákazníci,

Blahoželáme Vám k zakúpeniu tohto prístroja. Prosím, starostlivo si prečítajte nasledujúce pokyny montáže a používania, aby sa zabránilo akémukoľvek technickému poškodeniu.

Dôležité bezpečnostné opatrenia

1. Pred nastavením a použitím prístroja si starostlivo prečítajte tento návod. Bezpečné a efektívne využitie tohto zariadenia môže byť dosiahnuté iba v prípade, ak je prístroj správne štrukturovaný, udržiavaný a používaný. Zaisťte, aby všetky osoby používajúce toto zariadenie boli riadne informované o bezpečnostných pravidlách
2. Ak užívate lieky, ktoré majú vplyv na krvný tlak, srdcovú frekvenciu alebo cholesterol, je pred tréningom nutná konzultácia s vaším lekárom.
3. Dávajte pozor na signály svojho tela. Chybný alebo nadmerný tréning môže byť škodlivý. Okamžite zastavte tréning, ak si všimnete nasledujúce príznaky: bolesť /tlak v hrudi, nepravidelný srdcový tep, extrémna dýchavičnosť, príznaky točenia hlavy, závraty alebo nevoľnosť. Ak na seba spozorujete niektoré z týchto príznakov, mali by ste sa o pokračovaní tréningu poradiť s lekárom.
4. Toto zariadenie nie je určené pre používanie osobami (vrátane detí) so zníženými fyzickými, zmyslovými alebo mentálnymi schopnosťami, prípadne osobami s nedostatkom skúseností a / alebo znalostí, ak nie sú pod dohľadom osoby zodpovednej za ich bezpečnosť, alebo ak im neboli poskytnuté informácie, ako zariadenie správne používať. Dbajte na to, aby sa so zariadením nehrali deti.
5. Pred každým tréningom sa uistite, že všetky skrutky a spojovacie prvky sú riadne dotiahnuté.
6. Bezpečnosť prístroja možno zaručiť len v prípade, ak je pravidelne udržiavaný a kontrolovaný z hľadiska potenciálneho poškodenia alebo opotrebenia.
7. Používajte prístroj iba na určený účel. Ak pri konštrukcii alebo kontrole objavíte chybný komponent, alebo ste si na zariadení počas tréningu všimli neobvyklé zvuky, ihneď tréning ukončíte. Opätovné používanie prístroja je možné až po tom, ako ste problém identifikovali a odstránili.
8. Pri používaní tohto zariadenia noste vhodný odev. Vyhnite sa oblečeniu, ktoré by sa mohlo zachytiť alebo ktoré by mohlo obmedziť slobodu vášho pohybu.
9. Zariadenie bolo testované a certifikované podľa EN 957 a bolo kvalifikované na domáce použitie. Maximálna hmotnosť užívateľa nesmie prekročiť 120 kg.
10. Prístroj nie je vhodný na terapeutické účely.

Drobné predmety/ Obalové materiály

(Plastové sáčky, kartón, atď)

Udržujte drobné predmety (napr skrutky a ďalší montážny materiál) a obalové materiály mimo dosahu detí, aby ste zabránili ich prehltnutiu. Nedovoľte deťom hrať sa s fóliou – hrozí nebezpečenstvo udusenía sa!

Použitie

Tento prístroj je určený pre fyzické cvičenie svalov a môže byť použitý výhradne len na tento účel. Prístroj používajte len takým spôsobom, aký je opísaný v tejto príručke.

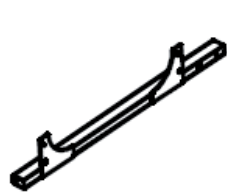
Premiestňovanie prístroja

Prosím, uschovajte si originálny obal. V záujme dosiahnutia adekvátnej ochrany zariadenia ho počas prepravy zabaľte do pôvodného obalu.

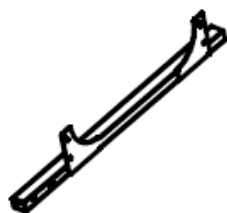
Čistenie vonkajšieho povrchu

Nepoužívajte prchavé kvapaliny ako je insekticídny sprej. Povrch prístroja utierajte jemne, aby ste ho tlakom nepoškodili.

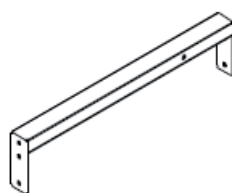
Súčiasty hlavného prístroja



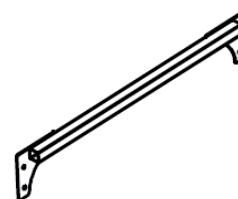
A 1x



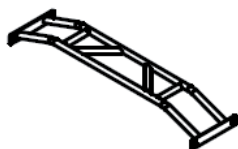
B 1x



C 2x



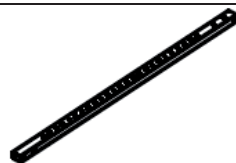
D 1x



E 1x



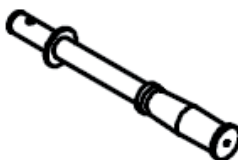
F 1x



G 4x



H 2x



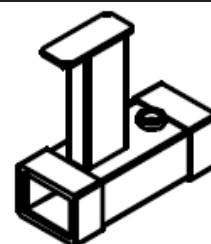
I 2x



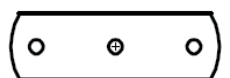
J 1x



K 1x



L 4x



M 2x



1 8x
Skrutky(M12 x 90),
podložky, matky



2 8x
Skrutky(M12 x 95),
podložky, matky



3 8x
Skrutky(M12 x 75),
podložky, matky

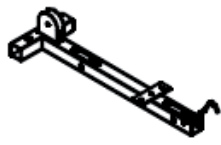


4 2x
kolík (8x40mm)



R 8x
Kolík M20

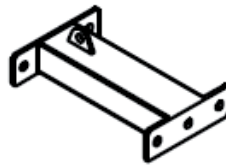
Bauteile Lat-Zug (nur Artikel 10027847)



IA 1x



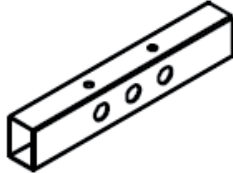
IB 1x



IC 1x



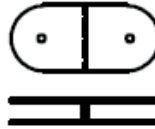
ID 1x



IE 1x



IF 1x



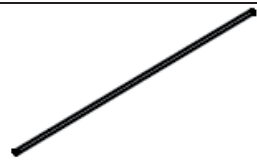
IG 1x



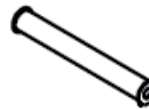
IH 2x



II 2x



IJ 2x



IK 2x



1 2x
Skrutky (M10 x 25),
podložky, matky



2 4x
Skrutky (M10 x 45),
podložky, matky



3 \$x
Skrutky (M10 x 70),
podložky, matky



4 2x
Skrutky (M10 x 90),
podložky, matky



5 2x
Skrutky (M10x95mm)



6 6x



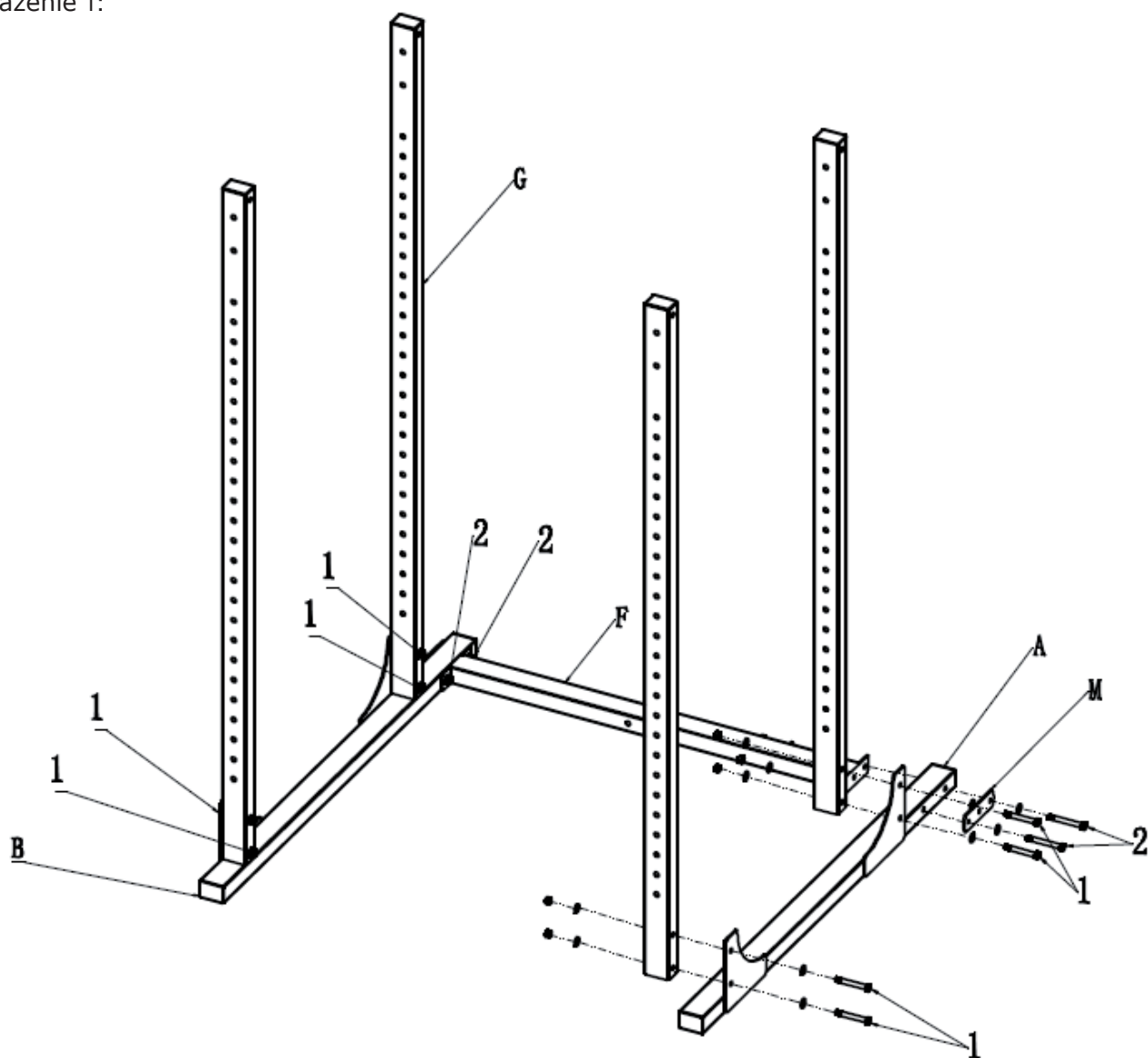
7 4x



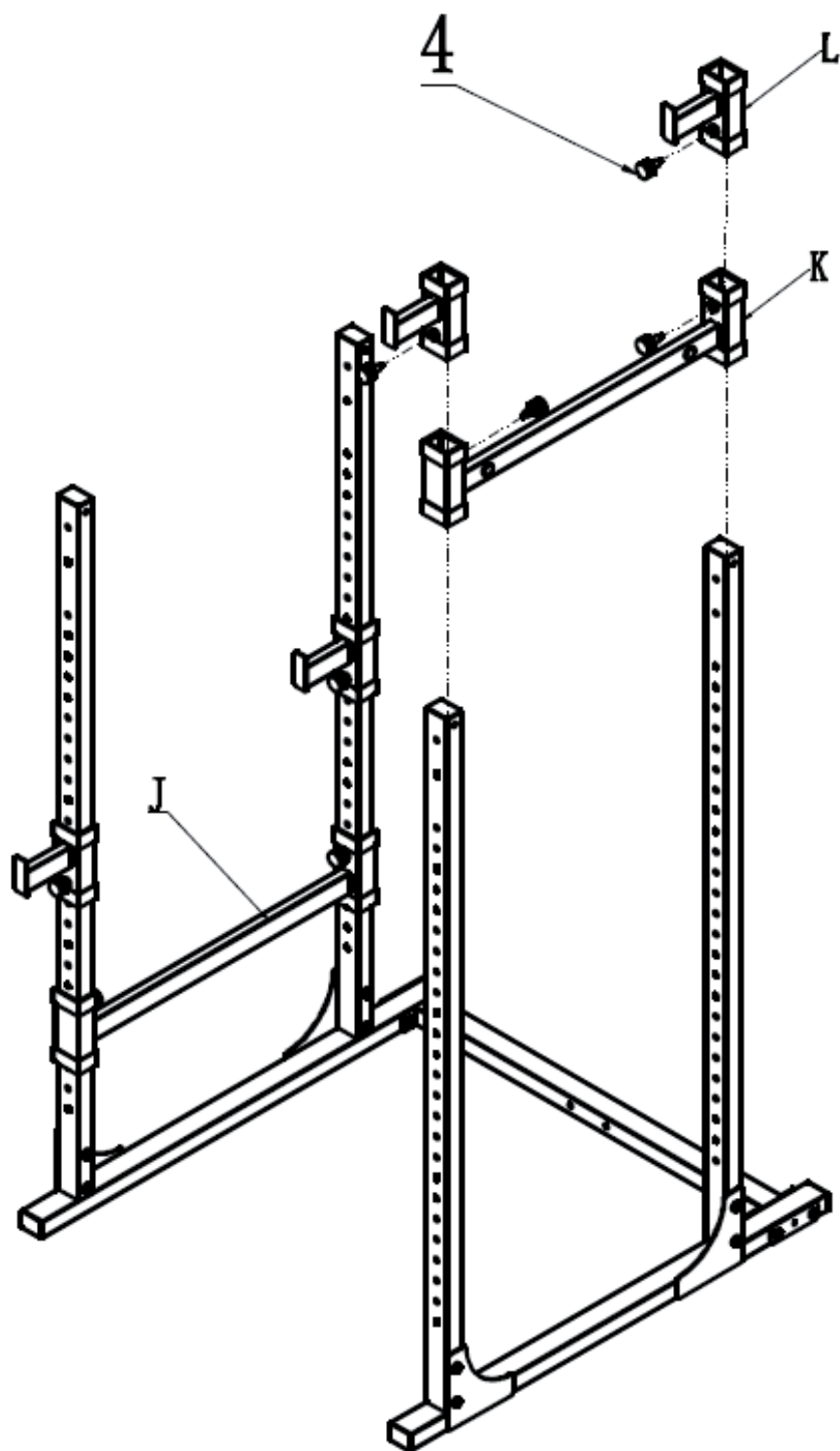
8 4x

Montáž

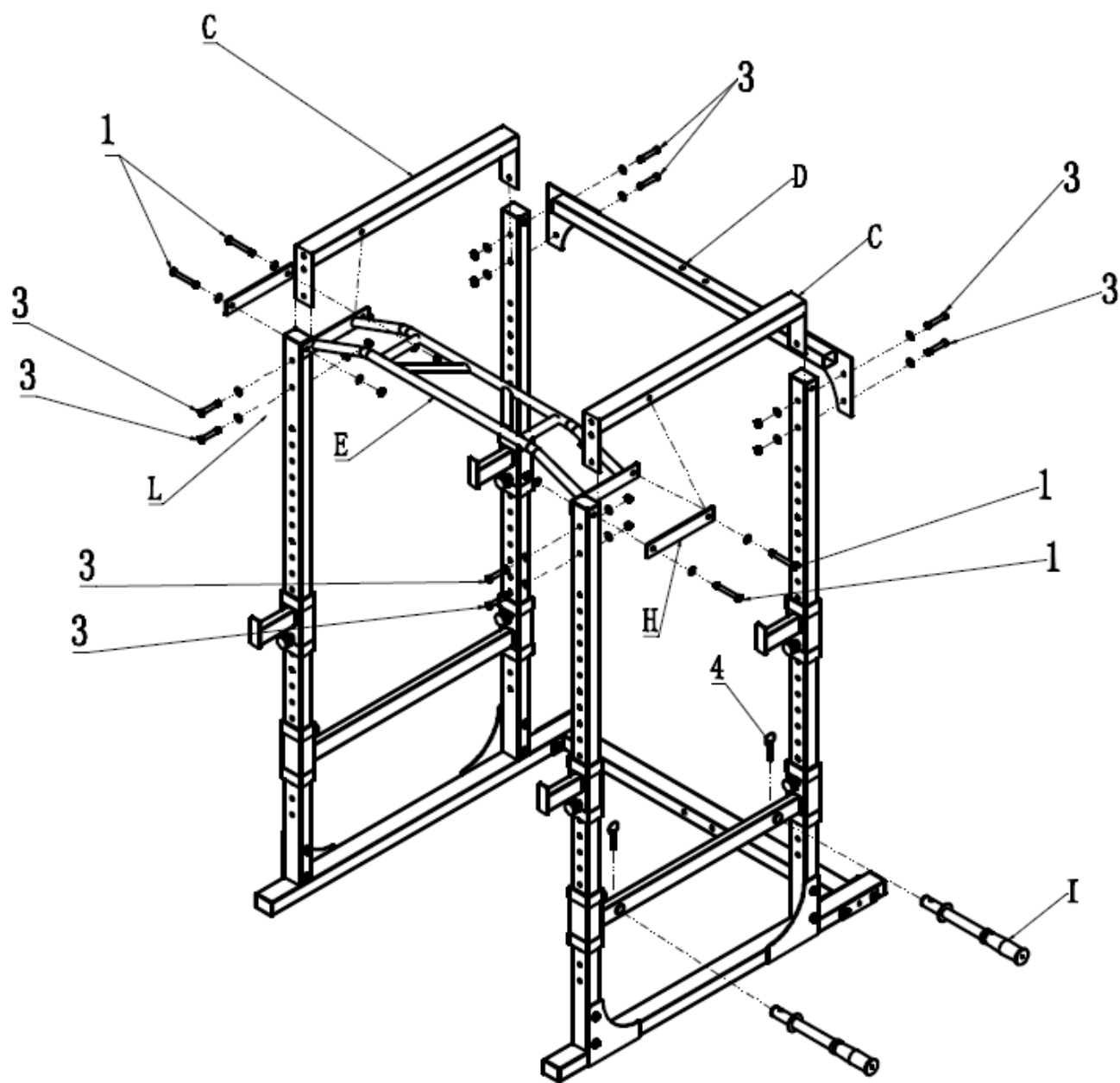
Zobrazenie 1:



Zobrazenie 2:

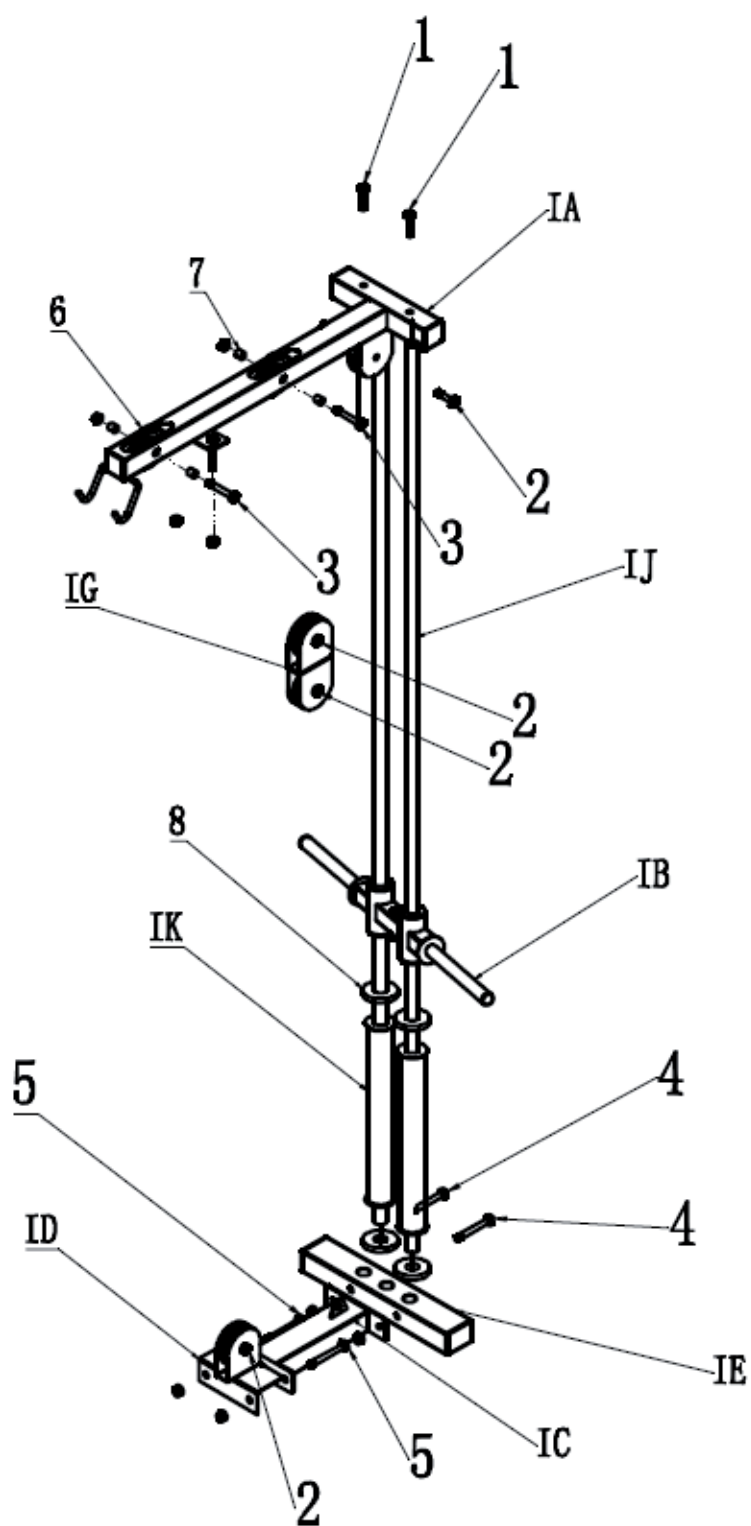


Zobrazenie 3:

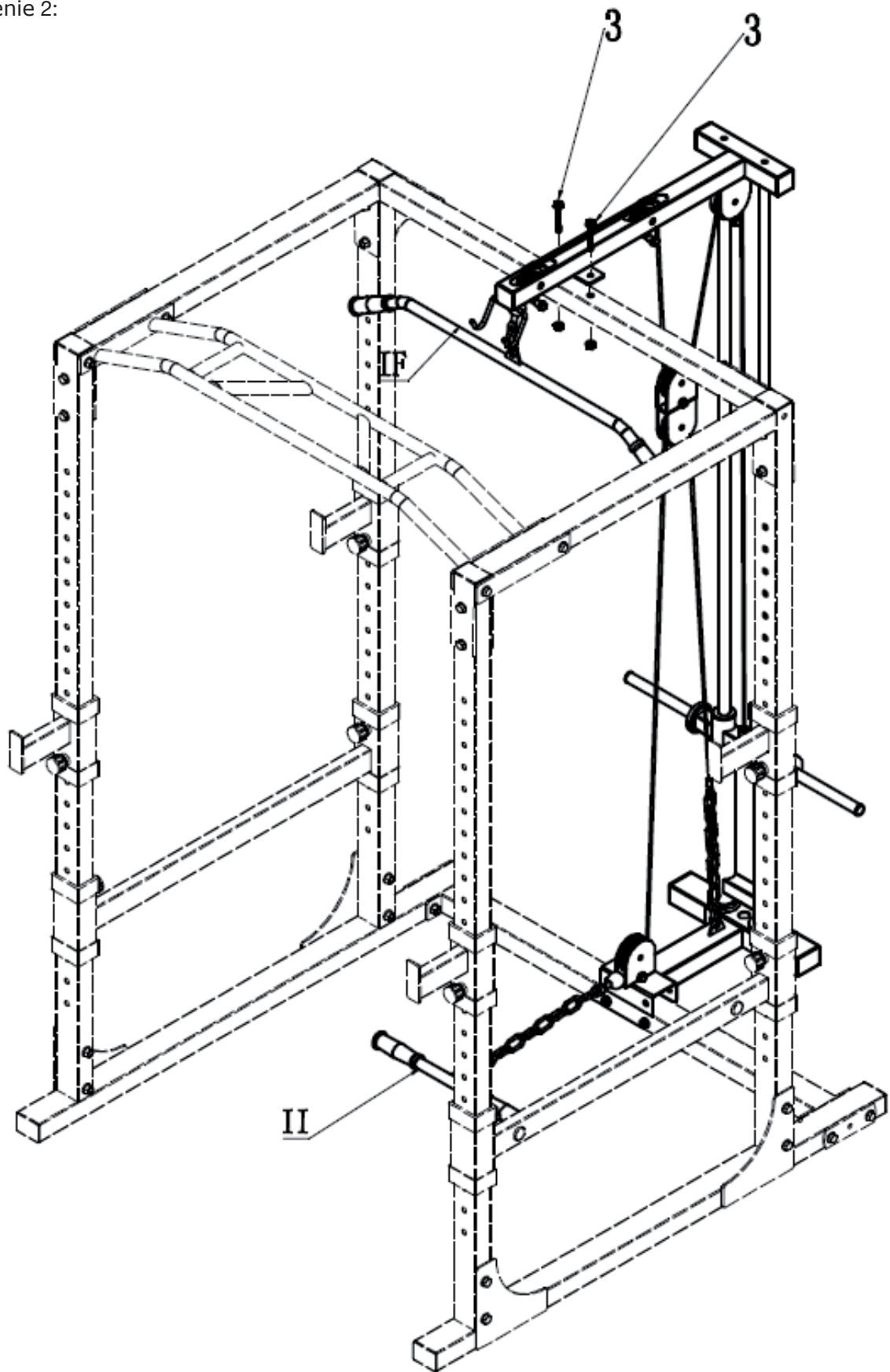


Montáž LAT (číslo 10027847)

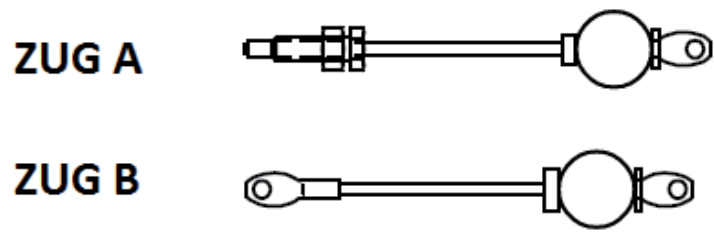
Zobrazenie 1:



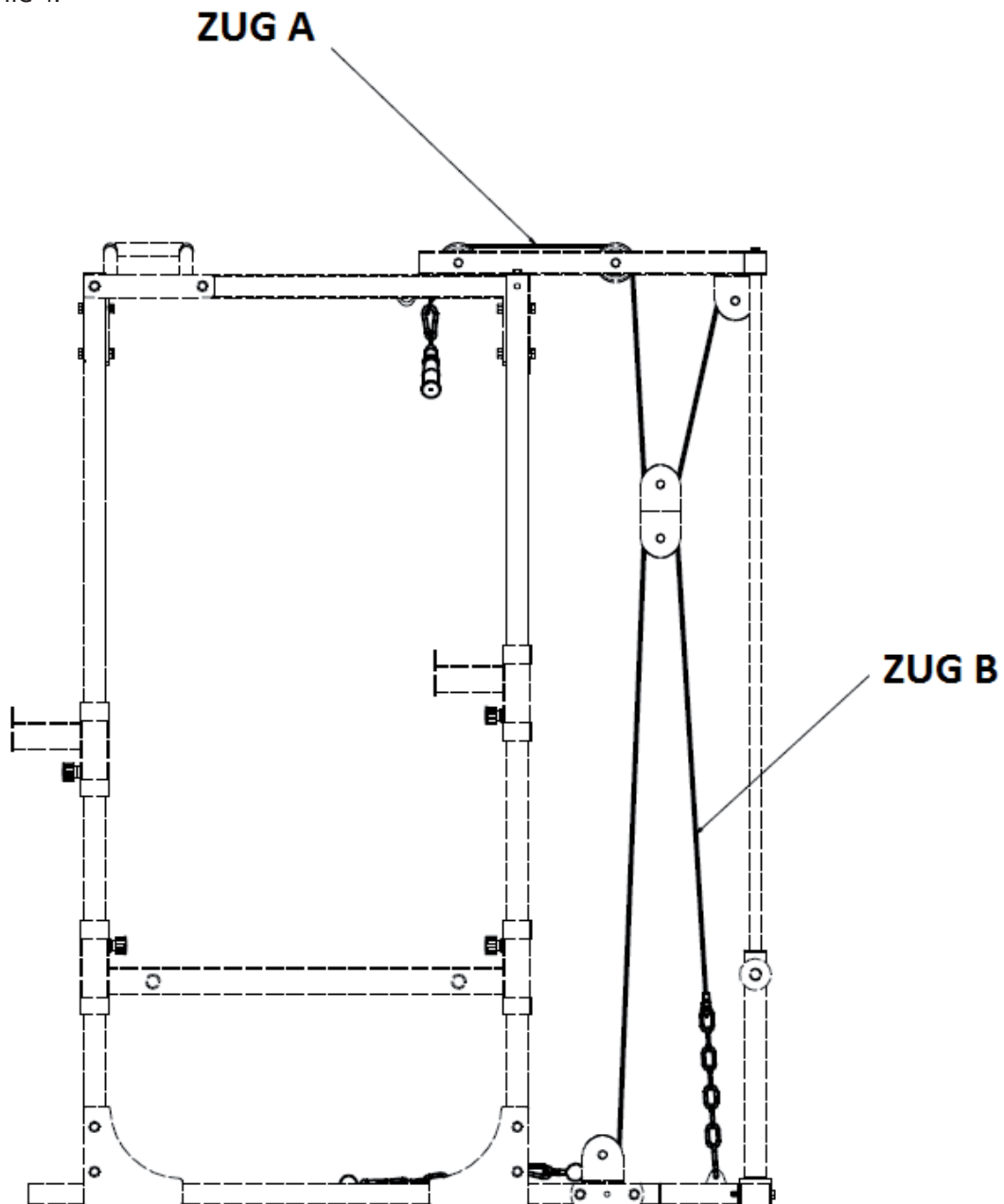
Zobrazenie 2:



Zobrazenie 3:



Zobrazenie 4:



Výrobca

CHAL-TEC GmbH, Wallstraße 16, 10179 Berlin, Deutschland