



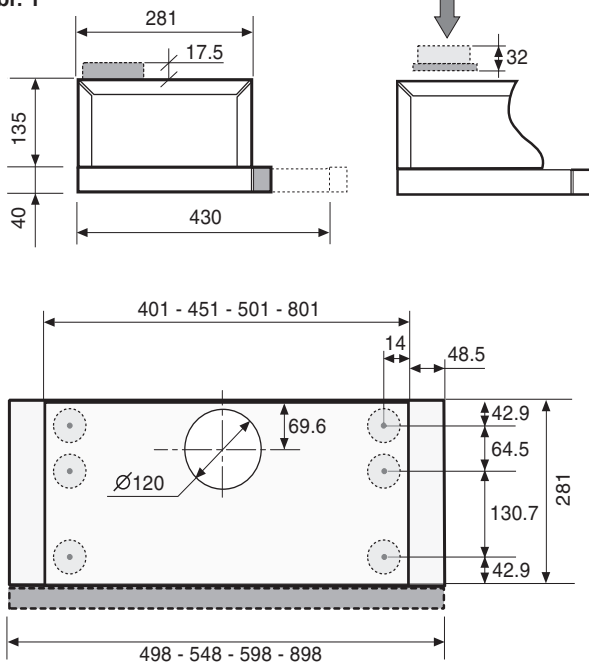
***CBT 6324***

---

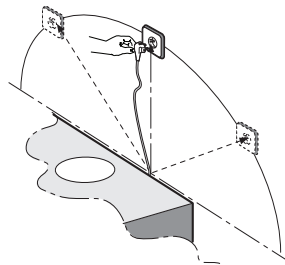
**ODSÁVAČ PARY**

**Návod na inštaláciu a obsluhu**

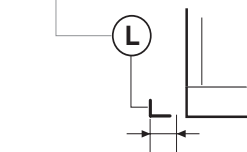
Obr. 1



max 80 cm

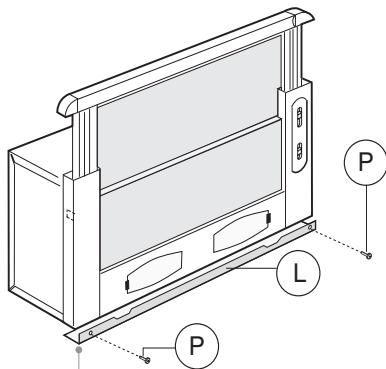


Voliteľné

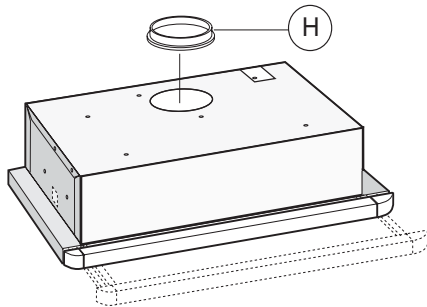


min 0 - max 32  
min 0 - max 76

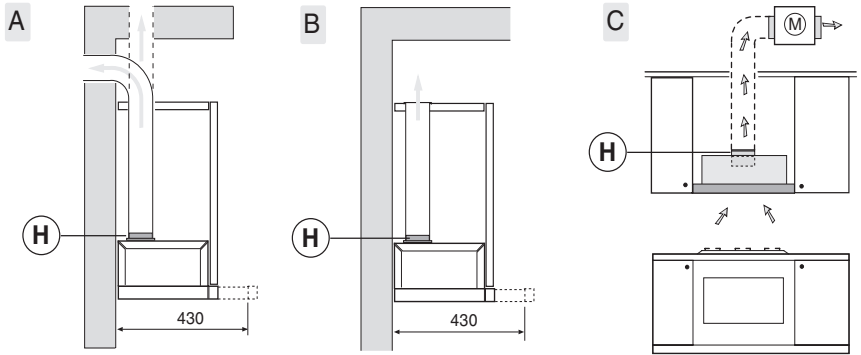
Obr. 2



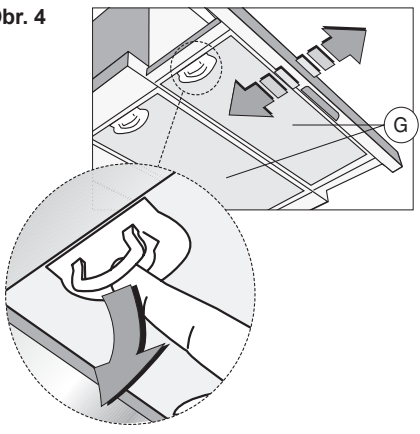
Voliteľné



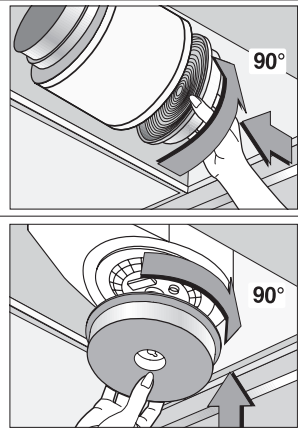
Obr. 3



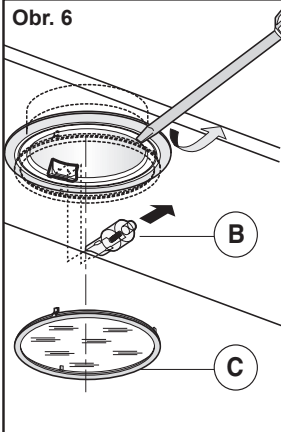
Obr. 4



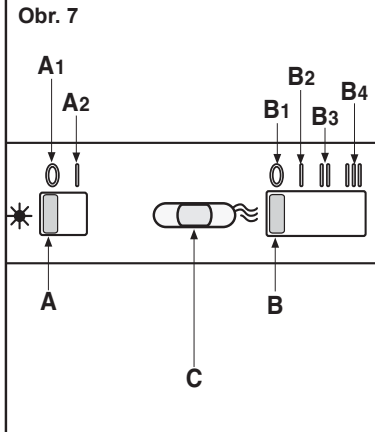
Obr. 5



Obr. 6



Obr. 7



Obr. 8



## ÚVOD

Pozorne si prečítajte obsah tohto návodu na obsluhu, pretože poskytuje dôležité informácie, ktoré sa týkajú bezpečnej inštalácie, používania aj údržby zariadenia.

Uchovajte si návod na obsluhu pre akúkoľvek ďalšiu potrebu v budúcnosti. Zariadenie je určené na odsávanie (odvádzanie vzduchu vonku - Obr.3A), filtrovanie (recyklácia vzduchu v miestnosti - Obr.3B) alebo na použitie s externe umiestneným motorom (Obr.3C).

## BEZPEČNOSTNÉ UPOZORNENIA

1. Ak sa súčasne používa odsávač pary a iný horák alebo tepelné zariadenie závislé od vzduchu v miestnosti, ktoré je napájané inou ako elektrickou energiou, vyžaduje sa veľká opatrnosť, pretože odsávač pary spotrebováva vzduch z okolia, ktorý horák alebo iné tepelné zariadenie potrebujú na spaľovanie. Negatívny tlak nesmie prekročiť 4 Pa (4 x 10–5 bar). Na bezpečnú prevádzku je teda potrebná zodpovedajúca ventilácia miestnosti. Pri odvádzaní vzduchu do vonkajšieho prostredia je potrebné riadiť sa platnými predpismi krajiny, kde sa zariadenie používa.

### Pred pripojením zariadenia k elektrickej sieti:

- Skontrolujte tabuľku s údajmi umiestnenú vo vnútri zariadenia a overte si, či napätie a výkon zodpovedajú miestnej sieti a taktiež či je zásuvka vhodná.

V prípade akejkoľvek pochybnosti sa poraďte s kvalifikovaným elektrikárom.

- Ak je prírodný kábel poškodený, musí byť nahradený špeciálnym káblom alebo súpravou, ktoré sú k dispozícii u výrobcu alebo v jeho servisnom stredisku.

- Pripojte zariadenie k napájaniu prostredníctvom zástrčky s poistkou 3A alebo k dvom vodičom dvoch fáz, chráneným poistkou 3A.

## 2. VAROVANIE

V niektorých situáciách môžu byť elektrické zariadenia zdrojom nebezpečenstva.

**A) Nekontrolujte stav filtrov, keď je odsávač pary v prevádzke.**

**B) Nedotýkajte sa žiaroviek a priľahlého priestoru počas dlhodobého použitia osvetlenia alebo bezprostredne po ňom.**

**C) Je zakázané pripravovať jedlo na plameni pod odsávačom pary.**

**D) Vyhňte sa použitiu voľných plameňov, pretože poškadzujú filtre a môžu spôsobiť požiar.**

**E) Udržiavajte neustále pod kontrolou vypráždenie jedla, aby sa zabránilo vznieteniu rozpáleného oleja.**

**F) Pred začatím údržby odpojte zástrčku zo zásuvky elektrického rozvodu.**

**G) Zariadenie nie je určené na použitie deťmi alebo nesvojprávnymi osobami bez dozoru.**

**H) Dohliadajte na deti, aby ste si boli istí, že sa nehrajú so zariadením.**

**I) Keď je odsávač pary používaný súčasne so zariadeniami spaľujúcimi plyn alebo iné palivá, miestnosť sa musí vhodne ventilať.**

**L) Keď nebudú správne vykonané úkony údržby, existuje riziko vzniku požiaru.**

Toto zariadenie je označené v súlade s Európskou smernicou 2002/96/ES, Waste Electrical and Electronic Equipment (WEEE).

Tým, že používateľ správne zlikviduje toto zariadenie, prispieva k predchádzaniu prípadným negatívnym následkom na životné prostredie a na ľudské zdravie.



Symbol na zariadení alebo v priloženej dokumentácii poukazuje na to, že sa s týmto zariadením nesmie zaobchádzať ako s bežným domácim odpadom, ale musí sa odovzdať do zberného dvora určeného na recykláciu elektrických a elektronických zariadení. Zariadenia sa musíte zbaviť v súlade s miestnymi predpismi pre likvidáciu odpadu. Podrobnejšie informácie o zaobchádzaní s týmto zariadením, jeho opätovnom použití a recyklácii môžete získať, keď sa obrátíte na príslušný miestny úrad, zbernú službu domáceho odpadu alebo obchod, v ktorom ste zariadenie kúpili.

## NÁVOD NA INŠTALÁCIU

• Operácie spojené s montážou a elektrické pripojenie musí byť vykonané len odborným personálom.

• Používajte ochranné rukavice na vykonávanie operácií montáže.

• Pripojenie k elektrickej sieti

Zariadenie zodpovedá II. triede, a preto žiadny vodič nesmie byť uzemnený. Po inštalácii zariadenia musí byť zástrčka ľahko prístupná. V prípade, že je zariadenie vybavené káblom bez zástrčky, je pre jeho pripojenie do elektrického

rozvodu potrebné medzi zariadenie a elektrický rozvod pripojiť omnipolárny istič s minimálnou vzdialenosťou kontaktov 3 mm, navrhnutý pre príslušnú záťaž zodpovedajúci platným normám. Pripojenie k elektrickej sieti musí byť vykonané následovne:

HNEDÝ = **L** vodič

MODRÝ = **N** neutrálny

- Minimálna vzdialenosť medzi opernou plochou varných nádob na sporáku a najnižším bodom kuchynského krytu musí byť aspoň **65 cm**. Vývod odsávača pary nesmie byť pripojený na vývod, v ktorom cirkuluje teplý vzduch, alebo ktorý je používaný na odvádzanie dymu zo zariadení napájaných inou energiou ako elektrickou. Pred začatím montáže vyberte z odsávača tukový filter (Obr.4). Uľahčíte si tak manipuláciu so zariadením.

- V prípade montáže zariadenia vo verzii odsávača pary je potrebné pripraviť otvor k odvodu vzduchu.

- Odporúčame použiť potrubie na odvádzanie vzduchu s rovnakým priemerom ako hrdlo výstupu vzduchu. Použitie redukcie by mohlo negatívne ovplyvniť vlastnosti zariadenia a zvýšiť hlučnosť.

- Pokiaľ bolo vaše zariadenie projektované na používanie v bytoch vybavených centralizovaným odsávacím systémom, je potrebné vykonať nasledujúce operácie:
  - Pomocou vypínača termoelektrického zariadenia dochádza k otváraniu a zatváraní ventilu. Pokiaľ umiestnite vypínač do pozície **ON**, po uplynutí asi jednej minúty sa ventil otvorí otočením o 90 stupňov a umožní tak odsatie skazeného vzduchu. Pokiaľ umiestnite vypínač do pozície **OFF**, ventil sa po 100 sekundách zatvorí.

#### • Inštalácia:

Pre správnu inštaláciu je potrebné postupovať podľa nasledujúcej schémy:

1. Montáž odsávača pary na dolnej časti skrinky.
2. Výber verzie (odsávaca Obr.3A alebo filtrovací Obr.3B).

#### • Montáž odsávača pary do dolnej časti skrinky:

Tento typ zariadenia musí byť vsadený do skrinky alebo inej podpory. Na pripavenie použite 4 skrutky vhodné pre tento typ nábytku a vyvrtajte otvory podľa schémy na (Obr.1).

Pre správnu montáž zvoznajte prednú stranu

odsávača pary s dvierkami skrinky a upravte merač vzdialenosti **L** skrutkami **P** (Obr.2), tak aby sa na zadnej strane zariadenie prekryvalo so skrinkou.

#### • Odsávací verze:

Týmto spôsobom inštalácie zariadenie vyfukuje pary do vonkajška obvodovou stenou alebo existujúcim potrubím. Pre tento účel je potrebné zakúpiť teleskopickú hadicu, podľa typu stanoveného platnými normami, ohňovzdornú, spojiť ju s prírubou, ktorou bol odsávač pary vybavený od výrobcu **H** (Obr.3A).

#### • Filtrovací verzia:

K premene odsávača pary z verzie na odsávanie použitého vzduchu na verziu filtrujúcu si u Vášho predajcu vyžiadajte filter s aktívnym uhlíkom. Filtre musia byť zachytené na odsávacie elementy umiestnené vo vnútri odsávača pary, s tým, že musia byť umiestnené do prostriedku a otáčané o 90° stupňov až na doraz (Obr.5). Na vykonanie tejto operácie je potrebné odstrániť mriežku **G** (Obr.4). Vzduch je opäť vypúšťaný do prostredia spojovacou hadicou, prechádzajúcou skrinkou a spojenou so spojovacím prstencom **H** (Obr.3B).

## POUŽITIE A ÚDRŽBA

- Odporúčame uviesť zariadenie do činnosti ešte pred začatím prípravy akéhokoľvek jedla. Odporúčame nechať zariadenie v činnosti aj počas 15 minút po ukončení prípravy jedla, aby bol kompletne odvedený vzduch. Správna činnosť odsávača pary je podmienená správnu a nepretržitou údržbou; špeciálnu pozornosť je potrebné venovať tukovému filteru a filteru s aktívnym uhlím.

- **Tukový filter** má za úlohu zachytávať masné častice nachádzajúce sa vo vzduchu, preto je vystavený upchávaniu; výmenná filtra závisí od používania zariadenia.

- Aby ste predišli prípadnému nebezpečenstvu požiaru, je potrebné najmenej raz za dva mesiace prepláchnuť filter proti masnote v ruke pomocou neutrálnych neabrazívnych čistiacich prostriedkov alebo v umývačke riadu pri nízkej teplote na krátkom čistiacom programe.

- Po niekoľkých umytiach môže dôjsť ku zmene farby. Tento jav nie je chyba a neopravňuje reklamáciu pre prípadnú výmenu.

• **Filtre s aktívnym uhlíkom** slúžia na prečistenie vzduchu, ktorý sa vypúšťa do prostredia a pohlcujú nepríjemné zápachy, ktoré vznikajú počas varenia.

- Aktívne uhlíkové filtre, ktoré nie je možné regenerovať, je potrebné meniť každé 4 mesiace. Nasýtenie aktívneho uhlíka závisí viacmenej od dĺžky používania zariadenia, typu kuchyne a pravidelnosti, s ktorou sa vykonáva čistenie filtra proti mastnote.

- Aktívne uhlíkové filtre, ktoré môžete regenerovať, je možné umyť v rukách pomocou čistiacich neutrálnych a neabrazívnych prostriedkov, alebo je možné ich umyť v umývačke riadu pri maximálnej teplote 65°C (cyklus umývania sa musí vykonávať bez riadu). Odstráňte prebytok vody bez toho, aby ste poškodili filter, odstráňte časti z umelej hmoty a nechajte vysušiť podložku v rúre počas 15 minút pri teplote maximálne 100°C. Pre udržiavanie funkčnosti uhlíkoveho filtra s možnosťou regenerácie je potrebné zopakovať túto operáciu každé 2 mesiace. Tieto filtre sa musia vymeniť raz za 3 roky alebo keď je podložka poškodená.

• **Pred opätovným namontovaním filtra proti mastnote a aktívnych uhlíkových filtrov, ktoré môžete regenerovať, je dôležité, aby boli poriadne vysušené.**

• **Opakovane čistite odsávač pary, zvnútra aj zvonka, za použitia handričky navlhčenej v denaturovanom liehu alebo neabrazívnych tekutých čistiacich prostriedkoch.**

• Osvetlenie je navrhnuté na použitie počas varenia a nie na dlhodobjšie použitie za účelom osvetlenia okolitého prostredia. Dlhodobjšie použitie osvetlenia výrazne znižuje priemernú životnosť žiaroviek.

• Pokiaľ je zariadenie vybavené osvetlením prostredia, toto môže byť používané pre všeobecné dlhodobé osvetľovanie daného prostredia.

• **Pozor:** nedodržiavanie pokynov na čistenie odsávača pary a výmeny a čistenie filtrov môže zapríčiniť riziko požiaru. Odporúčame preto dodržiavať tieto pokyny.

• **Výmena halogénových žiaroviek (Obr.6):**

Pri výmene halogénových žiaroviek **B** odoberte sklíčko **C** po jeho nadvihnutí na mieste príslušných otvorov. Žiarovky nahradte novými žiarovkami rovnakého typu.

**Upozornenie:** nedotýkajte sa žiarovky holými rukami.

• **Ovládací povely ovládača (Obr.7) - symboly sú nasledovné:**

**A** = Svetelný spínač

**A1** = Tlačidlo vypnúť

**A2** = Tlačidlo zapnúť

**B** = Kontrola rýchlosti

**B1** = Tlačidlo vypnúť

**B2** = Tlačidlo PRVÁ RÝCHLOSŤ

**B3** = Tlačidlo DRUHÁ RÝCHLOSŤ

**B4** = Tlačidlo TRETIA RÝCHLOSŤ

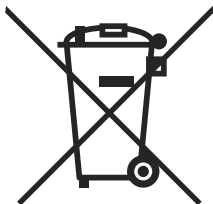
**C** = Tlačidlo Gemma kontrola.

• **Výmena výbojkových žiaroviek/ halogénových žiaroviek (Obr.8):**

Používajte iba žiarovky rovnakého typu a výkonu ako žiarovky nainštalované na zariadení.

**VÝROBCA ODMIETA AKÚKOLIEK ZODPOVEDNOSŤ ZA ŠKODY SPÔSOBENÉ NEDODRŽANÍM UVEDENÝCH UPOZORNENÍ.**

## Informácie o likvidácii opotrebovaného elektrického zariadenia (súkromné domácnosti)



Tento symbol na produktoch a/alebo na priložených dokumentoch znamená, že sa pri likvidácii nesmú elektrické a elektronické zariadenia miešať so všeobecným domácim odpadom.

V záujme správneho obhospodarovania, obnovy a recyklácie odveďte, prosím, tieto produkty na určené zberné miesta, kde budú prijaté bez poplatku. V niektorých krajinách je možné tieto produkty vrátiť priamo miestnemu maloobchodu v prípade, ak si objednáte podobný nový výrobok.

Správna likvidácia týchto produktov pomôže ušetriť hodnotné zdroje a zabrániť možným negatívnym vplyvom na ľudské zdravie a prostredie, ktoré môžu inak vzniknúť v dôsledku nesprávneho zaobchádzania s odpadom. Bližšie informácie o najbližšom zbernom mieste získate na miestnom úrade.

V prípade nesprávnej likvidácie odpadu môžu byť uplatnené pokuty v súlade s platnou legislatívou.

### **Pre právnické osoby v Európskej únii**

Ak potrebujete zlikvidovať opotrebované elektrické a elektronické zariadenia, bližšie informácie získate od svojho miestneho predajcu alebo dodávateľa.

### **Informácie o likvidácii v krajinách mimo Európskej únie**

Tento symbol je platný len v Európskej únii. Ak si želáte zlikvidovať toto zariadenie, obráťte sa na miestny úrad alebo predajcu a poinformujte sa o správnom spôsobe likvidácie tohto typu odpadu.