



Ruční šlehač MFQ3561W

cz Návod k použití



BOSCH



Použití podle určení

Pozorně si přečtěte tento návod k použití spotřebiče a odložte si jej k pozdějšímu nahlédnutí. Při případném předání spotřebiče další osobě nezapomeňte předat i tento návod k použití.

Při nedodržení těchto pokynů výrobce neodpovídá za případné škody vyplývající z použití spotřebiče. Spotřebič je určený pouze k použití v domácnosti.

Používejte tento spotřebič jen na takové množství, které je obvyklé při použití v domácnosti.

Spotřebič je vhodný k mixování a šlehání měkkých potravin a tekutin a ke hnětení měkkého těsta. Při použití s vysoce rychlostním mixovacím nástavcem je spotřebič vhodný ke krájení nebo mixování potravin. Spotřebič nelze použít ke zpracování jiných substancí nebo předmětů.

Tento spotřebič smí používat osoby se sníženými tělesnými, senzorickými nebo duševními schopnostmi a/nebo nedostatkem zkušeností pouze pod dohledem patřičné osoby či po zaškolení v oblasti bezpečného používání. Udržujte děti mimo dosah spotřebiče a síťového kabelu a nenechávejte je spotřebič provozovat. Děti si se spotřebičem nesmí hrát. Čištění a uživatelskou údržbu nesmí provádět děti.

Bezpečnostní pokyny

⚠ Nebezpečí požáru a úrazu elektrickým proudem!

Používejte tento spotřebič pouze uvnitř, při pokojové teplotě a v nadmořské výšce nižší než 2000 m. Spotřebič se nesmí nacházet v bezprostřední blízkosti horkých ploch, např. varných desek.

Spotřebič připojujte a uvádějte do provozu jen podle údajů uvedených na typovém štítku. Spotřebič používejte jen v případě, že síťový přívod ani sám spotřebič není poškozen. Aby se předešlo ohrožení, tento spotřebič smí opravovat, např. provést výměnu vadného síťového kabelu, pouze technik našeho zákaznického servisu. Síťový kabel nesmí přijít do kontaktu s horkým povrchem nebo vést přes ostré hrany. Nikdy neponořujte základovou jednotku do tekutiny a nečistěte ji v myčce nádobí. Nepoužívejte k čištění spotřebiče parní čističe. Nedotýkejte se spotřebiče vlhkýma rukama. Neponořujte spotřebič do tekutiny nad hranici, kde se spojuje základní jednotka a vysoce rychlostní mixovací nástavec.

Po každém použití, kdykoliv je spotřebič ponechán bez dozoru, před každou montáží či demontáží spotřebiče, před jeho čištěním a v případě poruchy musí být vždy spotřebič odpojen od elektrické sítě.

⚠ Nebezpečí úrazu!

Nepřipojujte spotřebič k zásuvkám s časovým spínačem nebo dálkovým ovládáním. Pokud dojde k výpadku elektrického proudu, spotřebič zůstane zapnutý, po obnově elektrického proudu se pohon sám od sebe zapne. Spotřebič neprodleně vypněte. Spotřebič mějte během provozu neustále pod dozorem. Nikdy nenechávejte spotřebič zapnutý po dobu delší, než je nezbytné ke zpracování přísad. Neprodleně po použití spotřebiče vyčkejte, dokud se mixovací nástavec zcela nezastaví. Před výměnou příslušenství nebo před kontaktem s jeho pohyblivými se díly spotřebič vždy vypněte a odpojte od elektrické sítě. Mixovací nástavce nasazujte a snímejte jen v klidovém stavu spotřebiče. Po vypnutí spotřebiče se pohon ještě mírně otáčí. Neprovozujte spotřebič naprázdno. Rotujících částí se nedotýkejte rukama. V žádném případě nesahejte na nože na mixovacím nástavci. Nikdy nečistěte tyto nože holýma rukama. Používejte kartáč. Dávejte pozor, aby se do rotujících částí spotřebiče nezachytily dlouhé vlasy nebo volné předměty. Používejte pouze originální příslušenství dodané s vaším spotřebičem. Příslušenství dodané v páru (např. 2 hnětací háky) nikdy nepoužívejte samostatně. Nikdy nevkládejte do spotřebiče nástroje a příslušenství najednou.

⚠ Nebezpečí opaření!

Při zpracování horkých tekutin zachovávejte opatrnost. Tekutiny se mohou při práci rozstříkovat.

⚠ Důležité!

Před použitím ponorného mixéru v hrnci sejměte tento hrnec z varné zóny. Mixovací nádobu nepoužívejte v mikrovlnné troubě.

Po každém použití, nebo pokud nebyl delší dobu používán, spotřebič důkladně omyjte. → „Po použití spotřebiče/čištění“ viz strana 6

Gratulujeme vám k zakoupení vašeho nového spotřebiče značky Bosch. Další informace o našich výrobcích naleznete na našich webových stránkách.

Obsah

Použití podle určení	3
Bezpečnostní pokyny	3
Přehled	5
Provoz	5
Po použití spotřebiče/čištění	6
Co dělat v případě poruchy?	6
Recepty	7
Likvidace	8
Záruka	8

Přehled

Rozložte si stranu s obrázky.

→ **Obrázek A**

Základní jednotka

1 Uvolňovací tlačítko

Pro vyjmutí nástrojů

2 Pětistupňový vypínač + okamžité zapnutí

Pro vypnutí a zapnutí spotřebiče a úpravu provozní rychlosti.

0/off = vypnutí spotřebiče

1 = nejnižší rychlost

5 = nejvyšší rychlost

M = okamžité zapnutí (nejvyšší rychlost), stiskněte vlevo a podržte

3 Síťový kabel

4 Zadní otvor s uzamykacím tlačítkem

Pro vkládání příslušenství, např. vysoce rychlostního mixovacího nástavce

5 Uvolňovací tlačítko

Pro vyjmutí příslušenství ze zadního otvoru. Stiskněte obě dvě tlačítka najednou.

6 Otvor pro zacvaknutí nástroje

Nástroje

7 Šlehací metly

8 Hnětací háky

U některých modelů:

9 Vysoce rychlostní mixovací nástavec

10 Mixovací nádoba

11 Univerzální sekáček

(zvláštní návod k použití)

Pokud není univerzální sekáček nebo vysoce rychlostní mixovací nástavec součástí vašeho balíčku, můžete si je objednat v našem zákaznickém servise.

Provoz

Základní jednotka s nástroji

V případě použití nástrojů následujícím způsobem dosáhnete těch nejlepších výsledků.

Šlehací metly:

Vhodné k mixování omáček, vaječných bílků, bramborové kaše, čerstvého sýra, majonézy, smetany a lehkého těsta, např. směsi na koláč. Šlehací metly nejsou určeny ke zpracovávání hutného těsta.

Hnětací háky:

Vhodné pro těžší směsi, jako je křehké těsto, kynuté těsto či bramborové těsto, zároveň k mixování hutného těsta, těstovin nebo chlebového těsta.

Maximální množství, které lze zpracovat, je 500 g mouky s přísadami.

Důležité upozornění:

Pokud je zadní otvor otevřen, spotřebič lze provozovat pouze prostřednictvím funkce okamžitého zapnutí. Programová tlačítka **1-5** nebudou fungovat. Zadní otvor otevírejte a zavírejte pouze tehdy, je-li vypínač v pozici **0/off**.

⚠ Nebezpečí poranění ostrým nožem/rotujícím pohonem!

V žádném případě nesahejte na nože na mixovacím nástavci. Nikdy nečistěte tyto nože holýma rukama. Používejte kartáč. Nikdy se rotujících součástí nedotýkejte rukama. Mixovací nástavce nasazujte a snímejte jen v klidovém stavu - po vypnutí spotřebiče se pohon ještě mírně otáčí. Dávejte pozor, aby se do rotujících částí spotřebiče nezachytily dlouhé vlasy nebo volné předměty.

- Před prvním použitím vašeho spotřebiče všechny jeho díly omyjte.

→ **Obrázek B**

- Síťový přívodní kabel úplně odviňte.
- Mixovací nástavec nasadte na základní jednotku a zacvakněte jej do správné pozice.

Všimněte si tvarů jednotlivých součástek, aby nedošlo k jejich záměně (viz Obrázek B-1)!

- Zasuňte síťovou zástrčku do zásuvky.
- Umístěte přísady do vhodné nádoby.

cz Po použití spotřebiče/čištění

- Vložte nástroje do nádoby a zapněte spotřebič na požadovaný stupeň.

Stupeň 1, 2:

Pro vmíchávání a zpracovávání přísad.

Stupeň 3, 4, 5:

Ke hnětení a mixování.

- Po použití spotřebiče nastavte vypínač do pozice **0/off** a uvolněte a vyjměte nástroje pomocí uvolňovacího tlačítka.

Pozor:

Uvolňovací tlačítko nelze stisknout, pokud není vypínač v pozici **0/off**.

Upozornění: Než základní jednotku vyjmete z mixovaných potravin, vždy ji vypněte.

Vysoce rychlostní mixovací nástavec (podle modelu)

Slouží k mixování majonézy, omáček, míchaných nápojů, dětské výživy, vařeného ovoce a zeleniny a k drcení ledu.

Důležité upozornění: Pokud je zadní otvor otevřen, spotřebič lze provozovat pouze prostřednictvím funkce okamžitého zapnutí. Programová tlačítka **1-5** nebudou fungovat. Zadní otvor otevírejte a zavírejte pouze tehdy, je-li vypínač v pozici **0/off**.

→ Obrázek

- Tiskněte uzamykací tlačítko u zadního otvoru, dokud se nezacvakne.
- Připojte vysoce rychlostní mixovací nástavec a zacvakněte.
- Vložte potraviny do mixovací nádoby.
- Přepněte vypínač doleva do pozice okamžitého zapnutí a podržte.
- Po použití vyjměte vysoce rychlostní mixovací nástavec stisknutím obou uvolňovacích tlačítek najednou.
- Zacvakněte uzamykací tlačítko u zadního otvoru.

Upozornění: Abyste zabránili rozstříkávání mixovaných surovin, stiskněte vypínač až tehdy, když je mixovací nástavec úplně ponořen do mixovaných potravin.


Po použití spotřebiče/čištění

Důležité upozornění: Spotřebič nevyžaduje žádnou údržbu. Důkladné čištění spotřebič ochrání a vám zaručí jeho dlouhou životnost.

Pozor!

Nikdy neponořujte základní jednotku do vody a nečistěte ji v myčce nádobí. Nepoužívejte k čištění spotřebiče parní čističe!

- Vytáhněte síťovou zástrčku.
- Základní jednotku otřete vlhkým hadrem a potom vytřete do sucha.
- Vysoce rychlostní ponorný mixér lze umýt v myčce nádobí nebo kartáčkem pod tekoucí vodou.

Upozornění: Při zpracování např. červeného zelí dochází k zabarvení plastových dílů, které lze odstranit několika kapkami stolního oleje. Pro usnadnění skladování spotřebiče lze kabel navinout (viz **Obrázek **).

Co dělat v případě poruchy?

Porucha:

Vypínač nelze posunout na stupeň **1 až 5**.

Odstranění:

Pokud je zadní otvor otevřený, nebude možné přepínat mezi stupni **1 až 5**. Uzamykací tlačítko musí být zcela zavřeno.

Recepty

Šlehačka

- 100-500 g smetany ke šlehání
- Smetanu ke šlehání pomocí šlehačích metlíček po dobu ½ až 5 minut na stupeň **5**, v závislosti na množství a vlastnostech smetany.



Šlehané vaječné bílky

- 1-5 vaječných bílků
- Šlehejte pomocí šlehačích metlíček po dobu 2 až 5 minut na stupeň **5**.



Piškotové těsto

Základní recept

- 2 vejce
- 2–3 lžičky horké vody
- 100 g cukru
- 1 balíček vanilkového cukru
- 70 g mouky
- 70 g kukuřičné mouky
- Je-li třeba, prášek do pečiva
- Přísady (kromě mouky a kukuřičné mouky) šlehejte pomocí šlehačích metlíček po dobu 3-4 minut na stupeň **5**, dokud nevytvoří pěnu.
- Přepněte spotřebič na stupeň **1** a lžící vkládejte během asi ½ - 1 minuty do směsi prosátou mouku a kukuřičnou mouku.



Maximální množství: 2 základní recepty

Směs na koláč

Základní recept

- 2 vejce
- 125 g cukru
- špetka soli
- 1 balíček vanilkového cukru nebo kůra z poloviny citronu.
- 125 g másla nebo margarínu (pokojové teploty)
- 250 g mouky
- 1 balíček prášku do pečiva
- 60 ml mléka
- Míchejte přísady pomocí šlehačích metlíček asi ½ minuty na stupeň **1**, poté asi 3-4 minuty na stupeň **5**.



Maximální množství: 2 základní recepty

Křehké těsto

Základní recept

- 125 g másla (pokojové teploty)
- 100-125 g cukru
- 1 vejce
- špetka soli
- Trochu citronové kůry nebo vanilkový cukr
- 250 g mouky
- Je-li třeba, prášek do pečiva
- Míchejte přísady pomocí hnětacího háku asi ½ minuty na stupeň **1**, poté asi 3-4 minuty na stupeň **5**.



Maximální množství: 2 základní recepty

Těsto na ovocný dort

Základní recept

- 2 vejce
- 125 g cukru
- 125 g mletých lískových oříšků
- 50 g strouhanky
- Mixujte vejce s cukrem po dobu 3-4 minut na stupeň **5**, dokud se nevytvoří pěna.
- Přepněte spotřebič na stupeň **1**, přidejte lískové oříšky a strouhanku a zpracovávejte pomocí šlehačích metlíček po dobu ½ minuty.



Maximální množství: 2 základní recepty

Vánočka

Základní recept

- 250 g mouky
- 1 balíček sušeného droždí
- 110 ml teplého mléka
- 1 vejce
- špetka soli
- 40 g cukru
- 30 g rozpuštěného, vychladlého tuku
- Kůra z poloviny citronu, nastrouhaná
- Míchejte přísady pomocí hnětacího háku asi ½ minuty na stupeň **1**, poté asi 3-4 minuty na stupeň **5**.



Maximální množství: 2 základní recepty

Těsto na pizzu

Základní recept

- 250 g mouky
- 1 balíček sušeného droždí
- 1 lžička cukru
- špetka soli
- 3 lžíce oleje
- 125 ml teplé vody
- Míchejte přísady pomocí hnětacího háku asi ½ minuty na stupeň **1**, poté asi 3-4 minuty na stupeň **5**.

Maximální množství: 2 základní recepty

Těsto na chléb

Základní recept

- 500 g mouky
- 14 g cukru
- 14 g margarínu
- 7 g soli
- 1 balíček sušeného droždí
- 250 ml vody
- Míchejte přísady pomocí hnětacího háku asi ½ minuty na stupeň **1**, poté asi 3-4 minuty na stupeň **5**.



Záruka

Na tento spotřebič se vztahují záruční podmínky stanovené zastoupením v daném státě. Podrobnosti o těchto podmínkách lze získat u prodejce, u kterého byl spotřebič zakoupen. Pro reklamace v záruční době je nutné předložit doklad o koupi.

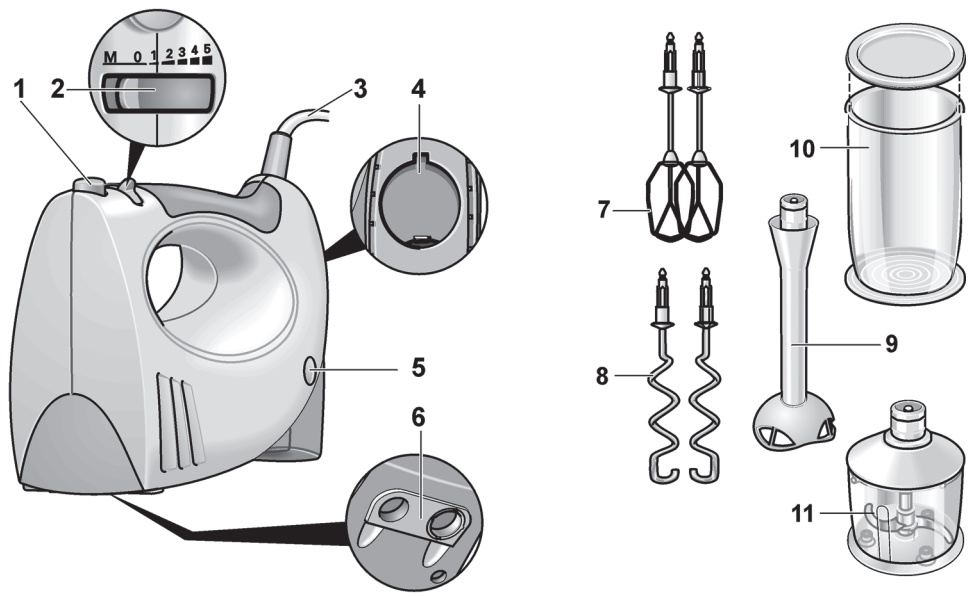
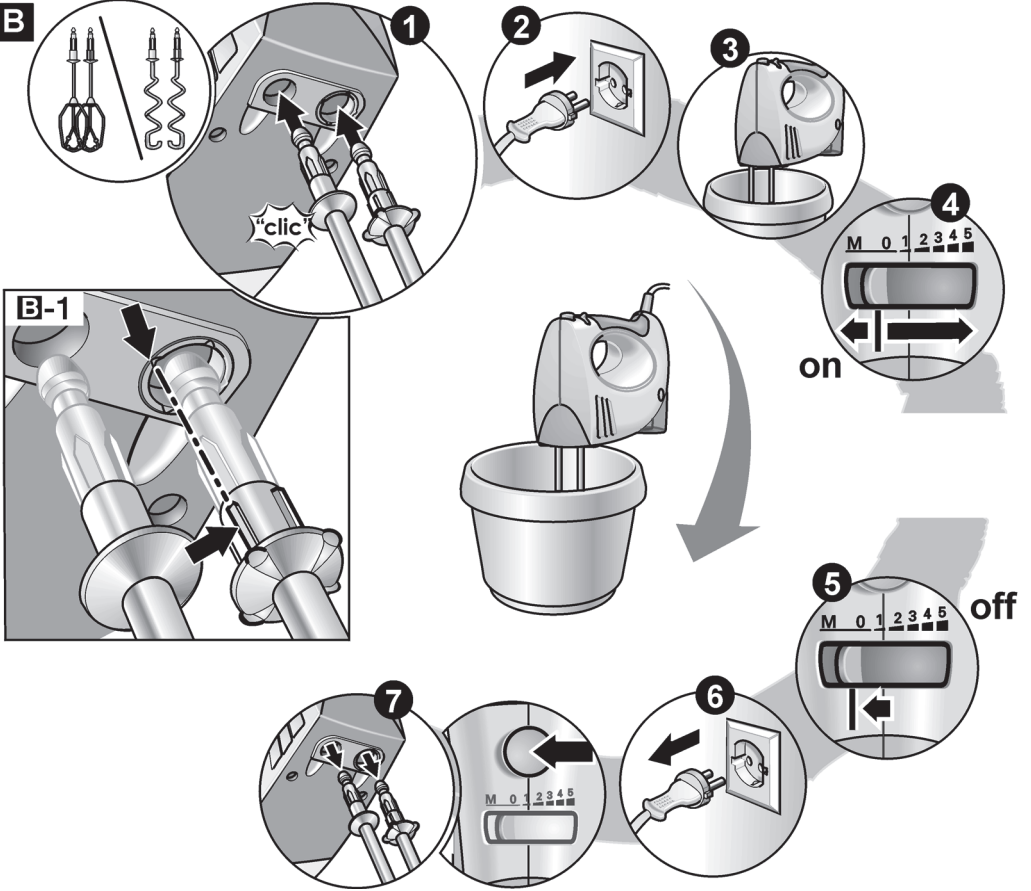
Změny jsou vyhrazeny.

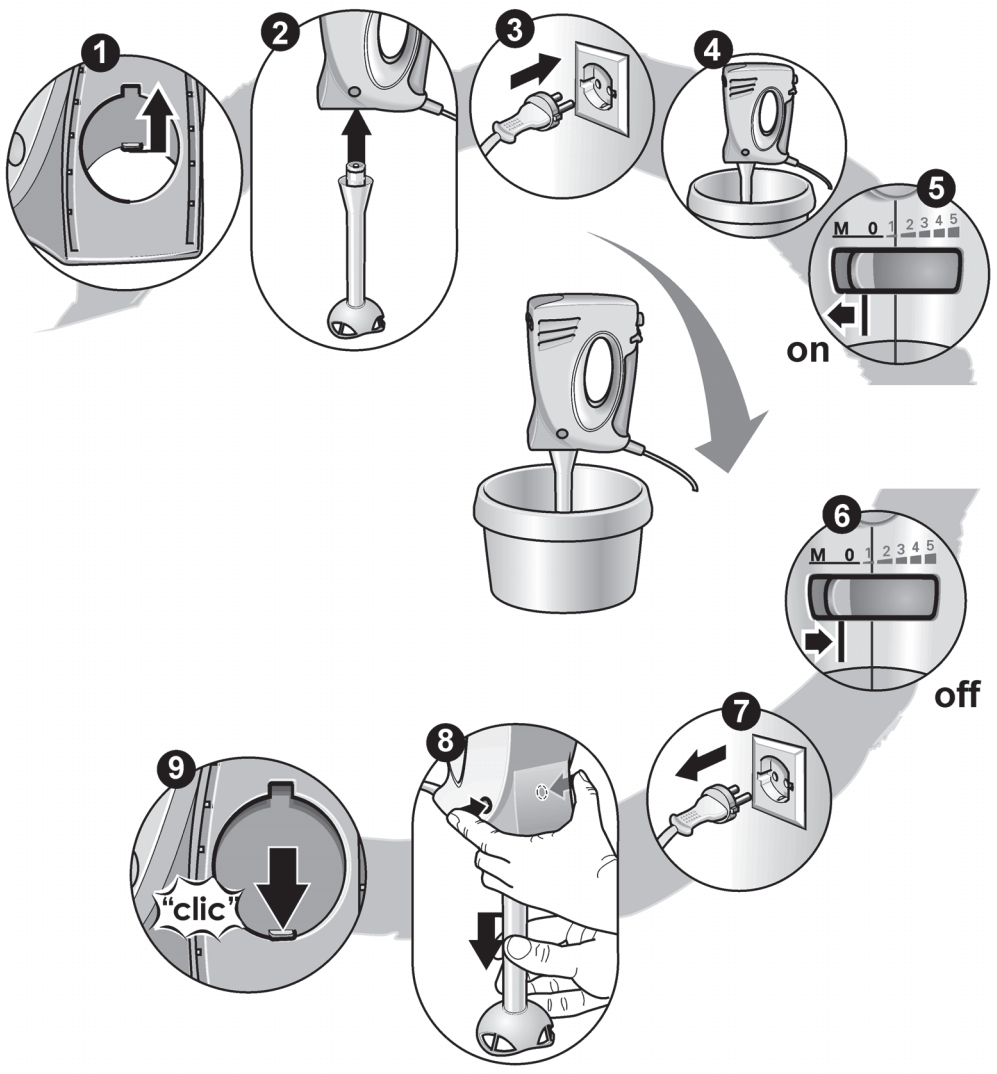
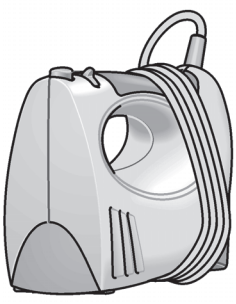


Likvidace



Likvidujte obalové materiály ekologickým způsobem. Tento spotřebič je označen v souladu s evropskou směrnicí 2012/19/EU, která se týká elektrických a elektronických spotřebičů (waste electrical and electronic equipment – WEEE). Tato směrnice udává rámec pro zpětný odběr a recyklaci použitých spotřebičů v celé EU. O aktuálních způsobech likvidace se, prosím, informujte u svého odborného prodejce.

A**B**

C**D**

Záruční podmínky

společnosti BSH domácí spotřebiče s.r.o.

1. Záruka

Na tento výrobek je v souladu s § 2113 a násl. zákona č. 89/2012 Sb., občanský zákoník, v platném znění, poskytována **záruka za jakost 24 měsíců** (dále jen „záruka“), která běží zpravidla od odevzdání výrobku zákazníkovi. Pokud byla sjednána delší záruka, řídí se tato speciálními pravidly.

Záruka 24 měsíců je poskytována pouze zákazníkovi spotřebiteli a jen na výrobek **k běžnému užívání v domácnosti**. Zákazníkovi podnikateli nebo jiné právnické osobě je poskytnuta 24 měsíční záruka za předpokladu, že se koupě netýká jeho podnikatelské činnosti (např. prádelna, ubytovací služby, restaurační zařízení apod.), způsob užívání je obdobný užívání v domácnosti a výrobek není prokazatelně přetěžován (kumulativně); v ostatních případech je poskytována záruka v délce 6 měsíců. Společnost BSH domácí spotřebiče s.r.o. si vyhrazuje právo omezit plnění záruky nad rámec 6 měsíců v případě, že bude zjevné, že spotřebič není provozován v souladu s výše uvedenými podmínkami.

2. Pořizovací doklad a záruční list

Základním průkazem práv zákazníka je **pořizovací doklad** (paragon, faktura, leasingová smlouva apod.). Pokud byl při prodeji vydán **záruční list**, je tento součástí výrobku s výrobním číslem uvedeným na přední straně tohoto záručního listu. Nedílnou součástí záručního listu je pořizovací doklad. Zákazník si ve vlastním zájmu pořizovací doklad i záruční list pečlivě uschová.

Bezplatný záruční servis je možno poskytnout jen v případě předložení pořizovacího dokladu nebo v případě prodloužené záruky i vyplněného záručního listu a vystaveného certifikátu, pokud byl vydán. Záruční list vyplňuje prodejce a je v zájmu zákazníka zkontrolovat správnost a úplnost uvedených údajů. Záruční list je platný pouze v originálu, na kopie nebude brán zřetel.

3. Uplatnění záruky

Zákazník má v rámci poskytnuté záruky právo na bezplatné, včasné a řádné odstranění reklamované vady výrobku, a to opravou, popřípadě – není-li to vzhledem k povaze (tzn. příčině i projevu) vady neúměrné – právo na výměnu výrobku nebo jeho vadné součásti. Za zákonem stanovených podmínek může být poskytnuta sleva na výrobku anebo může být výrobek vrácen.

Záruční oprava se vztahuje výhradně na vady, které vzniknou průkazně v době platné záruky. Takto vzniklé vady je oprávněn odstranit pouze **autorizovaný servis**. Uplatnit záruku může zákazník u autorizovaného servisu nebo v prodejně, kde byl výrobek zakoupen, a to bez zbytečného odkladu, nejpozději však do konce záruční doby. Zvolí-li zákazník jiný, než nejbližší autorizovaný servis, bude na něm, aby nesl v souvislosti s tím zvýšené náklady.

Autorizovaný servis posoudí oprávněnost reklamace a podle povahy vady výrobku rozhodne o způsobu řešení reklamace.

Seznam autorizovaných servisů je k dispozici na www.bosch-home.com/cz.

Doba, po kterou zákazník nemůže výrobek z důvodu vady používat, se do záruční doby nepočítá. O tuto dobu se záruční doba prodlužuje. Při výměně se **běh záruční doby** neobnovuje. Při opravě nedochází k běhu nové záruční doby týkající se opravené součásti či součástky.

Po provedení záruční opravy je autorizovaný servis povinen vydat zákazníkovi čitelnou kopii opravního listu. **Opravní list** slouží k prokazování práv zákazníka, proto je ve vlastním zájmu zákazníka před podpisem opravního listu zkontrolovat jeho obsah a kopii opravního listu pečlivě uschovat.

Zákazník je povinen poskytnout autorizovanému servisu **součinnost** k ověření existence reklamované vady a k jejímu odstranění (včetně odpovídajícího potřebného vyzkoušení nebo demontáže výrobku).

Při uplatnění reklamace předá zákazník **výrobek čistý** v souladu s hygienickými předpisy nebo obecnými hygienickými zásadami včetně všech jeho součástí a příslušenství, umožňujících takové ověření a odstranění vady. V případě, že výrobek nedodá kompletní a je-li kompletnost výrobku nezbytná k zjištění existence reklamované vady a/nebo k jejímu odstranění, běh lhůty k vyřízení reklamace začíná až dodáním chybějících součástí.

4. Neoprávněnost reklamace

Reklamacie není oprávněná v případech, vznikla-li závada nebo poškození:

- a) prokazatelně nesprávným užíváním výrobku (např. v rozporu s návodem, s pokyny uvedenými na obalu výrobku či v záručním listě, užíváním v rozporu s obecně známými pravidly užívání předmětného výrobku, provozem při nesprávném napájecím napětí, připojování na nedovolené zdroje proudu, užíváním zboží v nevhodných podmínkách – vlhko, prašnost, extrémní tvrdost vody apod.) anebo jiným nesprávným jednáním uživatele (např. neodbornou instalací či zapojením);
- b) prokazatelně nedovolenými zásahy do přístroje (konstrukční nebo jiná úprava, neodborná montáž), živelnou katastrofou nebo mechanickým poškozením výrobku;
- c) nese-li předložený záruční list zjevné známky provedených změn údajů nebo je-li na výrobku odlišné výrobní číslo od toho, jež je uvedeno v záručním listě;
- d) u estetických komponentů, nezajišťujících funkčnost výrobku z důvodu:
 - transportního poškození nebo přemístování (poškrábání, promáčknutí, praskliny, rozbitá skla a police apod.)
 - nefunkčních estetických komponentů jako jsou madla, skla, ovládací spínače apod., které jsou důsledkem běžného opotřebení
 - změny barvy plastových komponentů (jedná se o běžný fyzikálně chemický jev po čase používání)
 - vady spotřebních materiálů, u kterých je doba životnosti daná charakterem součástky (žárovky, vodní filtry, vzduchové, prachové filtry, uhlíkové filtry všeho druhu, akumulátory, baterie, apod.)
 - vady příslušenství a volitelné výbavy, způsobené nevhodnou manipulací nebo nepřiměřeným zacházením

Ze záručních oprav jsou vyloučeny případy běžné údržby nebo čištění, instalace, programování, kontroly parametrů výrobku.

5. Náhradní díly

Záruka na samostatně prodané náhradní díly výrobku je poskytována v délce 6 měsíců, a to za předpokladu jeho odborné instalace.

6. Pozáruční servis

V případě placené pozáruční opravy provedené autorizovaným servisem se poskytuje záruka v délce 24 měsíců.

7. Rozšířená záruka nad rámec zákona

U spotřebičů (pračky, myčky) sériově vybavených systémem **Aqua-Stop** (patent BSH) je výrobcem poskytnuta záruka na škody způsobené chybou tohoto systému. Na tyto škody je zákazníkovi spotřebiteli poskytnuta náhrada, a to po celou dobu životnosti spotřebiče. Vyloučena je náhrada škody v případě, kdy nebyl spotřebič zapojen do elektrického obvodu pod proudem.

8. Upozornění pro prodejce

Prodejce je povinen vyplnit správně a úplně záruční list v den prodeje výrobku. Při případné předprodejší reklamaci je třeba předložit řádně vyplněný reklamační protokol a pořizovací doklad (fakturu).

9. Ochrana osobních údajů

Osobní údaje zákazníka kupujícího budou použity výhradně k účelům pro zpracování objednávek a k případnému vyřízení záruky v souladu se zák. č. 101/2000 Sb., o ochraně osobních údajů.

10. Prohlášení o hygienické nezávadnosti výrobků

Všechny výrobky distribuované společností BSH domácí spotřebiče s.r.o. a přicházející do styku s potravinami splňují požadavky o hygienické nezávadnosti dle zákona č.258/2000 Sb., vyhlášky 38/2001 Sb. Toto prohlášení se vztahuje na všechny výrobky přicházející do styku s potravinami uvedené v aktuálním ceníku společnosti BSH domácí spotřebiče s.r.o.

Ujištění dovozce o vydání prohlášení o shodě

Vážený zákazníku,
dle § 13, odst.5 zákona č.22/1997 Sb. Vás ujišťujeme, že na všechny výrobky distribuované společností BSH domácí spotřebiče s.r.o. našim obchodním partnerům bylo vydáno prohlášení o shodě ve smyslu zákona č. 22/1997 Sb a nařízení vlády č. 17/2003 Sb., 616/2006 Sb. a 22/2003 Sb. a příslušných nařízení vlády. Toto ujištění dovozce o vydání prohlášení o shodě se vztahuje na všechny výrobky včetně plynových spotřebičů, které jsou obsaženy v aktuálním ceníku firmy BSH domácí spotřebiče s.r.o.

B/S/H/

Kontakt na servis domácích spotřebičů BOSCH

BSH domácí spotřebiče s.r.o.
Radlická 350
158 00 Praha 5

Příjem oprav
Tel.: +420 251 095 546
Email: **opravy@bshg.com**

Objednávky příslušenství a náhradních dílů
Tel.: +420 251 095 556
Email: **dily@bshg.com**

Zákaznické poradenství
Tel.: +420 251 095 555
Email: **bosch.spotrebice@bshg.com**

Aktuální informace o servisu naleznete na internetových stránkách **www.bosch-home.com/cz**.
Zde máte možnost sjednat opravu pomocí online formuláře.



Ručný šľahač MFQ3561W



BOSCH

sk Návod na použitie



Použitie podľa určenia

Pozorne si prečítajte tento návod na použitie spotrebiča a odložte si ho na neskoršie nahliadnutie. Pri prípadnom odovzdaní spotrebiča ďalšej osobe nezabudnite odovzdať i tento návod na použitie.

Pri nedodržaní týchto pokynov výrobca nezodpovedá za prípadné škody vyplývajúce z použitia spotrebiča. Spotrebič je určený iba na použitie v domácnosti.

Používajte tento spotrebič len na také množstvo, ktoré je obvyklé pri použití v domácnosti.

Spotrebič je vhodný na mixovanie a šľahanie mäkkých potravín a tekutín a na hnetenie mäkkého cesta. Pri použití s vysokorýchlostným mixovacím nadstavcom je spotrebič vhodný na krájanie alebo mixovanie potravín. Spotrebič nie je možné použiť na spracovanie iných substancií alebo predmetov. Tento spotrebič smú používať osoby so zníženými telesnými, zmyslovými alebo duševnými schopnosťami a/alebo nedostatkom skúseností iba pod dohľadom patričnej osoby či po zaškolení v oblasti bezpečného používania. Udržujte deti mimo dosahu spotrebiča a sieťového kábla a nenechávajte ich spotrebič prevádzkovať. Deti sa so spotrebičom nesmú hrať. Čistenie a používateľskú údržbu nesmú vykonávať deti.

Bezpečnostné pokyny

⚠ Nebezpečenstvo požiaru a úrazu elektrickým prúdom!

Používajte tento spotrebič iba vnútri, pri izbovej teplote a v nadmorskej výške nižšej ako 2000 m. Spotrebič sa nesmie nachádzať v bezprostrednej blízkosti horúcich plôch, napr. varných dosiek.

Spotrebič pripájajte a uvádzajte do prevádzky len podľa údajov uvedených na typovom štítku. Spotrebič používajte len v prípade, že sieťový prívod ani sám spotrebič nie je poškodený. Aby sa predišlo ohrozeniu, tento spotrebič smie opravovať, napr. vykonať výmenu chybného sieťového kábla, iba technik nášho zákazníckeho servisu. Sieťový kábel nesmie prísť do kontaktu s horúcim povrchom alebo viesť cez ostré hrany. Nikdy neponárajte základovú jednotku do tekutiny a nečistite ju v umývačke riadu. Nepoužívajte na čistenie spotrebiča parné čističe. Nedotýkajte sa spotrebiča vlhkými rukami. Neponárajte spotrebič do tekutiny nad hranicu, kde sa spája základná jednotka a vysokorýchlostný mixovací nadstavec.

Po každom použití, kedykoľvek je spotrebič ponechaný bez dozoru, pred každou montážou či demontážou spotrebiča, pred jeho čistením a v prípade poruchy musí byť vždy spotrebič odpojený od elektrickej siete.

⚠ Nebezpečenstvo úrazu!

Nepripájajte spotrebič k zásuvkám s časovým spínačom alebo diaľkovým ovládaním. Pokiaľ dôjde k výpadku elektrického prúdu, spotrebič zostane zapnutý, po obnove elektrického prúdu sa pohon sám od seba zapne. Spotrebič neodkladne vypnite. Spotrebič majte počas prevádzky neustále pod dozorom. Nikdy nenechávajte spotrebič zapnutý dlhšie, ako je nevyhnutné na spracovanie prísad. Neodkladne po použití spotrebiča vyčakajte, kým sa mixovací nadstavec celkom nezastaví. Pred výmenou príslušenstva alebo pred kontaktom s jeho pohybujúcimi sa dielmi spotrebič vždy vypnite a odpojte od elektrickej siete. Mixovacie nadstavce nasadzujte a snímajte len v stave pokoja spotrebiča. Po vypnutí spotrebiča sa pohon ešte mierne otáča. Neprevádzkujte spotrebič naprázdno. Rotujúcich častí sa nedotýkajte rukami. V žiadnom prípade nesiahajte na nože na mixovacom nadstavci. Nikdy nečistite tieto nože holými rukami. Používajte kefu. Dávajte pozor, aby sa do rotujúcich častí spotrebiča nezachytili dlhé vlasy alebo voľné predmety. Používajte iba originálne príslušenstvo dodané s vaším spotrebičom. Príslušenstvo dodané v páre (napr. 2 hnetacie háky) nikdy nepoužívajte samostatne. Nikdy nevkładajte do spotrebiča nástroje a príslušenstvo naraz.

⚠ Nebezpečenstvo oparenia!

Pri spracovaní horúcich tekutín zachovávajte opatrnosť. Tekutiny sa môžu pri práci rozstrekovať.

⚠ Dôležité!

Pred použitím ponorného mixéra v hrnci snímte tento hrniec z varnej zóny. Mixovaciú nádobu nepoužívajte v mikrovlnnej rúre.

Po každom použití, alebo pokiaľ sa spotrebič dlhší čas nepoužíval, dôkladne ho umyte. ➔ „*Po použití spotrebiča/čistení*“ pozrite na strane 6

Gratulujeme vám k zakúpeniu vášho nového spotrebiča značky Bosch. Iné informácie o našich výrobkoch nájdete na našich webových stránkach.

Obsah

Použitie podľa určenia	3
Bezpečnostné pokyny	3
Prehľad	5
Prevádzka	5
Po použití spotrebiča/čistení	6
Čo robiť v prípade poruchy?	6
Recepty	7
Likvidácia	8
Záruka	8

Prehľad

Rozložte si stranu s obrázkami.

→ **Obrázok** 

Základná jednotka

1 Uvoľňovacie tlačidlo

Pre vybratie nástrojov

2 Päťstupňový vypínač + okamžité zapnutie

Na vypnutie a zapnutie spotrebiča a úpravu prevádzkovej rýchlosti.

0/off = vypnutie spotrebiča

1 = najnižšia rýchlosť

5 = najvyššia rýchlosť

M = okamžité zapnutie (najvyššia rýchlosť), stlačte vľavo a podržte

3 Sieťový kábel

4 Zadný otvor s uzamykacím tlačidlom

Na vkladanie príslušenstva, napr. vysokorýchlostného mixovacieho nadstavca

5 Uvoľňovacie tlačidlo

Na vybratie príslušenstva zo zadného otvoru. Stlačte obe dve tlačidlá naraz.

6 Otvor na zacvaknutie nástroja

Nástroje

7 Šľahacie metly

8 Hnetacie háky

Pri niektorých modeloch:

9 Vysokorýchlostný mixovací nadstavec

10 Mixovacia nádoba

11 Univerzálny sekáčik

(zvláštny návod na použitie)

Pokiaľ nie je univerzálny sekáčik alebo vysokorýchlostný mixovací nadstavec súčasťou vášho balíčka, môžete si ich objednať v našom zákazníckom servise.

Prevádzka

Základná jednotka s nástrojmi

V prípade použitia nástrojov nasledujúcim spôsobom dosiahnete tie najlepšie výsledky.

Šľahacie metly:

Vhodné na mixovanie omáčok, vaječných bielkov, zemiakovej kaše, čerstvého syra, majonézy, smotany a ľahkého cesta, napr. zmesi na koláč. Šľahacie metly nie sú určené na spracovávanie hutného cesta.

Hnetacie háky:

Vhodné na ťažšie zmesi, ako je krehké cesto, kysnuté cesto či zemiakové cesto, zároveň na mixovanie hutného cesta, cestovín alebo chlebového cesta.

Maximálne množstvo, ktoré je možné spracovať, je 500 g múky s prísadami.

Dôležité upozornenie:

Pokiaľ je zadný otvor otvorený, spotrebič je možné prevádzkovať iba prostredníctvom funkcie okamžitého zapnutia. Programové tlačidlá **1-5** nebudú fungovať. Zadný otvor otvárajte a zatvárajte iba vtedy, keď je vypínač v pozícii **0/off**.


Nebezpečenstvo poranenia ostrým nožom/rotujúcim pohonom!

V žiadnom prípade nesiahajte na nože na mixovacom nadstavci. Nikdy nečistite tieto nože holými rukami. Používajte kefu. Nikdy sa rotujúcich súčastí nedotýkajte rukami. Mixovacie nadstavce nasadzujte a snímajte len v stave pokoja – po vypnutí spotrebiča sa pohon ešte mierne otáča. Dávajte pozor, aby sa do rotujúcich častí spotrebiča nezachytili dlhé vlasy alebo voľné predmety.

- Pred prvým použitím svojho spotrebiča všetky jeho diely umyte.

→ **Obrázok** 

- Sieťový prívodný kábel úplne odviňte.
- Mixovací nadstavec nasadte na základnú jednotku a zacvaknite ho do správnej pozície.

Všímajte si tvary jednotlivých súčiastok, aby nedošlo k ich zámene (pozrite Obrázok -1)!

- Zasuňte sieťovú zástrčku do zásuvky.
- Umiestnite prísady do vhodnej nádoby.

- Vložte nástroje do nádoby a zapnite spotřebič na požadovaný stupeň.

Stupeň 1, 2:

Na vmiešavanie a spracovávanie prísad.

Stupeň 3, 4, 5:

Na hnetenie a mixovanie

- Po použití spotřebiča nastavte vypínač do pozície **0/off**, uvoľnite a vyberte nástroje pomocou uvoľňovacieho tlačidla.

Pozor:

Uvoľňovacie tlačidlo nie je možné stlačiť, pokiaľ nie je vypínač v pozícii **0/off**.

Upozornenie: Skôr, ako základnú jednotku vyberiete z mixovaných potravín, vždy ju vypnite.

Vysokorychlostný mixovací nadstavec (podľa modelu)

Služí na mixovanie majonézy, omáčok, miešaných nápojov, detskej výživy, vareného ovocia a zeleniny a na drvenie ľadu.

Dôležité upozornenie: Pokiaľ je zadný otvor otvorený, spotřebič je možné prevádzkovať iba prostredníctvom funkcie okamžitého zapnutia. Programové tlačidlá **1-5** nebudú fungovať. Zadný otvor otvárajte a zatvárajte iba vtedy, keď je vypínač v pozícii **0/off**.

→ Obrázok

- Tlačte uzamykacie tlačidlo pri zadnom otvore, kým sa nezacvakne.
- Pripojte vysokorychlostný mixovací nadstavec a zacvaknite.
- Vložte potraviny do mixovacej nádoby.
- Prepnite vypínač doľava do pozície okamžitého zapnutia a podržte.
- Po použití vyberte vysokorychlostný mixovací nadstavec stlačením oboch uvoľňovacích tlačidiel naraz.
- Zacvaknite uzamykacie tlačidlo pri zadnom otvore.

Upozornenie: Aby ste zabránili rozstrekovaniu mixovaných surovín, stlačte vypínač až vtedy, keď je mixovací nadstavec úplne ponorený do mixovaných potravín.


Po použití spotřebiča/čistení

Dôležité upozornenie: Spotřebič nevyžaduje žiadnu údržbu. Dôkladné čistenie spotřebič ochráni a vám zaručí jeho dlhú životnosť.

Pozor!

Nikdy neponárajte základnú jednotku do vody a nečistite ju v umývačke riadu. Nepoužívajte na čistenie spotřebiča parné čističe!

- Vytiahnite sieťovú zástrčku.
- Základnú jednotku utrite vlhkou handrou a potom vytrite do sucha.
- Vysokorychlostný ponorný mixér je možné umyť v umývačke riadu alebo kefkou pod tečúcou vodou.

Upozornenie: Pri spracovaní napr. červenej kapusty dochádza k zafarbeniu plastových dielov, ktoré je možné odstrániť niekoľkými kvapkami stolového oleja. Pre uľahčenie skladovania spotřebiča je možné kábel navinúť (pozrite **Obrázok **).

Čo robiť v prípade poruchy?

Porucha:

Vypínač nie je možné posunúť na stupeň **1** až **5**.

Odstránenie:

Pokiaľ je zadný otvor otvorený, nebude možné prepínať medzi stupni **1** a **5**. Uzamykacie tlačidlo musí byť celkom zatvorené.

Recepty

Šľahačka

- 100-500 g smotany na šľahanie
- Smotanu na šľahanie pomocou šľahacej metly počas ½ až 5 minút na stupeň **5**, v závislosti od množstva a vlastností smotany.



Šľahané vaječné bielky

- 1-5 vaječných bielkov
- Šľahajte pomocou šľahacích metličiek počas 2 až 5 minút na stupeň **5**.



Piškótové cesto

Základný recept

- 2 vajcia
- 2-3 lyžice horúcej vody
- 100 g cukru
- 1 balíček vanilkového cukru
- 70 g múky
- 70 g kukuričnej múky
- Ak treba, prášok do pečiva
- Prísady (okrem múky a kukuričnej múky) šľahajte pomocou šľahacích metličiek počas 3-4 minút na stupni **5**, kým nevytvorí penu.
- Prepnite spotrebič na stupeň **1** a lyžicu vkladajte počas asi ½ až 1 minúty do zmesi preosiatej múky a kukuričnú múku.



Maximálne množstvo: 2 základné recepty

Zmes na koláč

Základný recept

- 2 vajcia
- 125 g cukru
- štipka soli
- 1 balíček vanilkového cukru alebo kôra z polovice citróna
- 125 g masla alebo margarínu (izbová teplota)
- 250 g múky
- 1 balíček prášku do pečiva
- 60 ml mlieka
- Miešajte prísady pomocou šľahacích metličiek asi ½ minúty na stupni **1**, potom asi 3-4 minúty na stupni **5**.



Maximálne množstvo: 2 základné recepty

Krehké cesto

Základný recept

- 125 g masla (izbová teplota)
- 100-125 g cukru
- 1 vajce
- štipka soli
- Trocha citrónovej kôry alebo vanilkový cukor
- 250 g múky
- Ak treba, prášok do pečiva
- Miešajte prísady pomocou hnetacieho háka asi ½ minúty na stupni **1**, potom asi 3-4 minúty na stupni **5**.



Maximálne množstvo: 2 základné recepty

Cesto na ovocnú tortu

Základný recept

- 2 vajcia
- 125 g cukru
- 125 g mletých lieskových orieškov
- 50 g strúhanky
- Mixujte vajcia s cukrom počas 3-4 minút na stupni **5**, kým sa nevytvorí pena.
- Prepnite spotrebič na stupeň **1**, pridajte lieskové oriešky a strúhanku a spracováajte pomocou šľahacích metličiek počas ½ minúty.



Maximálne množstvo: 2 základné recepty

Vianočka

Základný recept

- 250 g múky
- 1 balíček sušeného droždia
- 110 ml teplého mlieka
- 1 vajce
- štipka soli
- 40 g cukru
- 30 g rozpusteného, vychladeného tuku
- Kôra z polovice citróna, nastrúhaná
- Miešajte prísady pomocou hnetacieho háka asi ½ minúty na stupni **1**, potom asi 3-4 minúty na stupni **5**.



Maximálne množstvo: 2 základné recepty

Cesto na pizzu

Základný recept

- 250 g múky
- 1 balíček sušeného droždia
- 1 lyžička cukru
- štipka soli
- 3 lyžica oleja
- 125 ml teplej vody
- Miešajte prísady pomocou hnetacieho háka asi ½ minúty na stupni **1**, potom asi 3-4 minúty na stupni **5**.

Maximálne množstvo: 2 základné recepty

Cesto na chlieb

Základný recept

- 500 g múky
- 14 g cukru
- 14 g margarínu
- 7 g soli
- 1 balíček sušeného droždia
- 250 ml vody
- Miešajte prísady pomocou hnetacieho háka asi ½ minút na stupni **1**, potom asi 3-4 minúty na stupni **5**.



Záruka

Na tento spotrebič sa vzťahujú záručné podmienky stanovené zastúpením v danom štáte. Podrobnosti o týchto podmienkach je možné získať u predajcu, u ktorého ste spotrebič kúpili. Pre reklamácie v záručnej lehote je nutné predložiť doklad o kúpe.

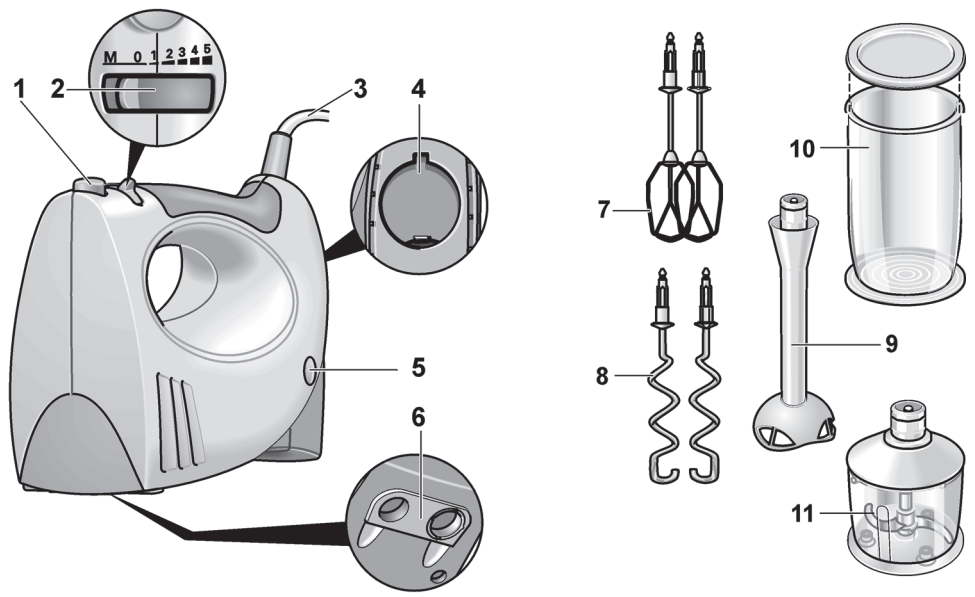
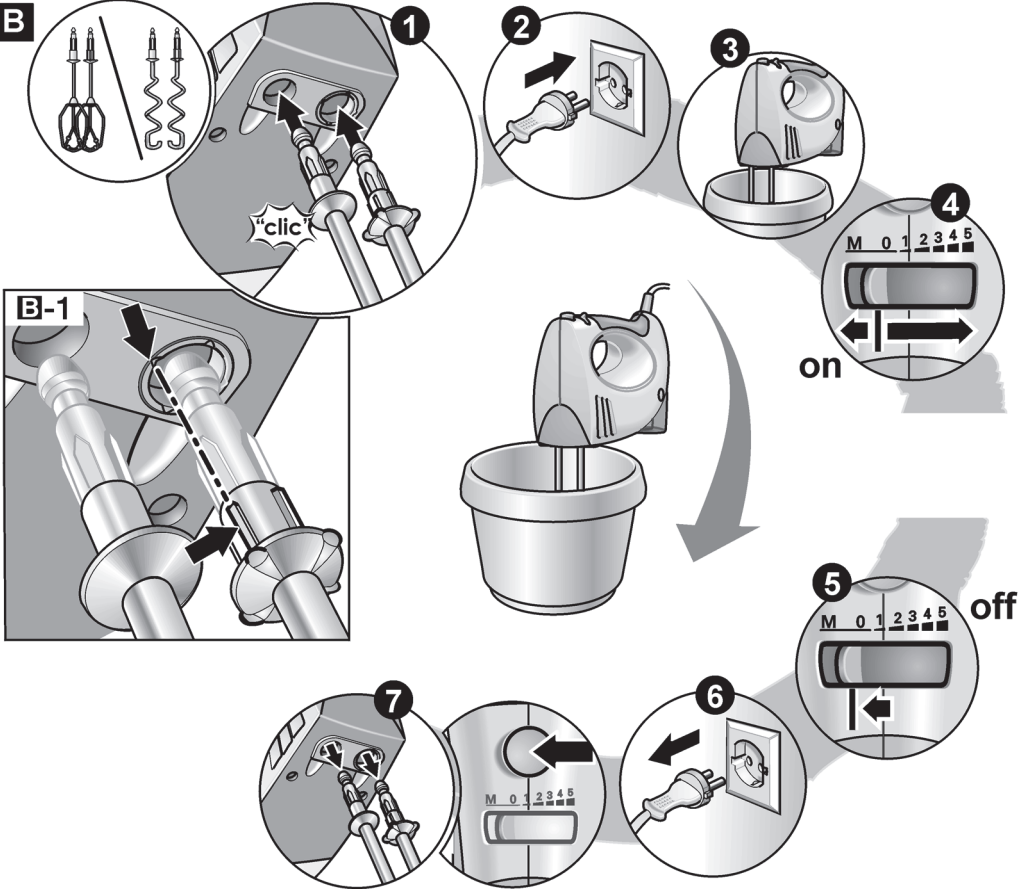
Zmeny sú vyhradené.



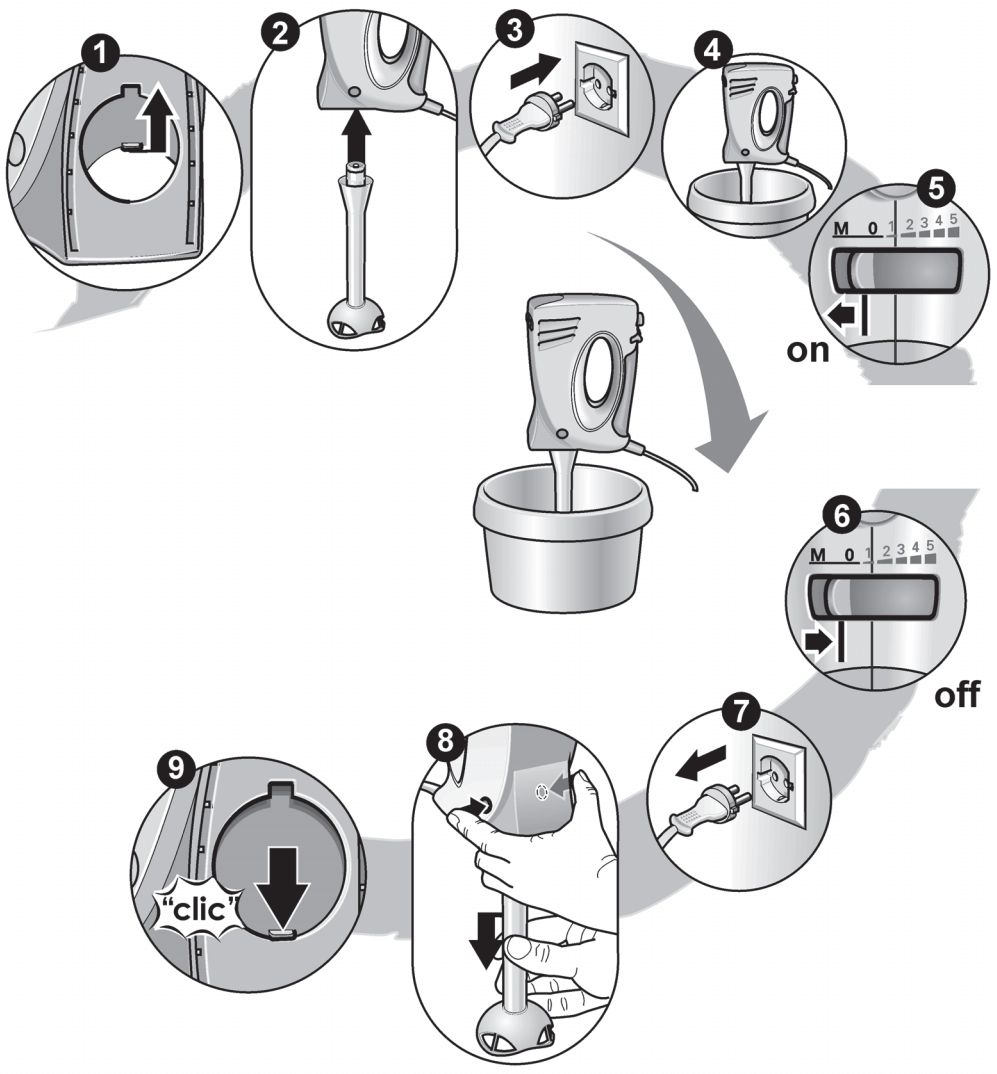
Likvidácia



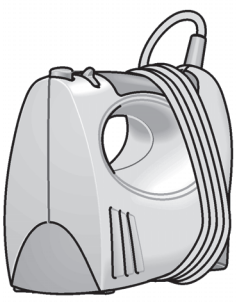
Likvidujte obalové materiály ekologickým spôsobom. Tento spotrebič je označený v súlade s európskou smernicou 2012/19/EU, ktorá sa týka elektrických a elektronických spotrebičov (waste electrical and electronic equipment – WEEE). Táto smernica udáva rámec pre spätný odber a recykláciu použitých spotrebičov v celej EÚ. O aktuálnych spôsoboch likvidácie sa, prosím, informujte u svojho odborného predajcu.

A**B**

C



D



**BOSCH**

Stvorené pre život

Záručný list

firmy BSH domácí spotřebiče s.r.o.

2 rokyzáruka od výrobcu
na všetky spotrebiče

Dovozca: BSH domácí spotřebiče s.r.o.

Radlická 350

158 00 Praha 5

Výrobok:	Produktové číslo: E-Nr.
	Poradové číslo: FD
Dátum predaja, pečiatka, podpis	Dátum montáže, pečiatka, podpis

Predajca je povinný úplne a čitateľne vyplniť všetky požadované údaje v záručnom liste v deň predaja spotrebiča. Neoddeliteľnou súčasťou tohto záručného listu je daňový doklad o predaji výrobku.

Záručný list je dokladom práv spotrebiteľa v zmysle Občianskeho zákonníka. Je súčasťou výrobku s výrobným číslom uvedeným na prednej strane tohto záručného listu, zvlášť v prípadoch dlhších než zákonom daná záručná lehota je záručný list jedným z dokázateľných prostriedkov práv užívateľa. Je v záujme spotrebiteľa, aby si skontroloval správnosť a úplnosť všetkých uvedených údajov, ako i to, či dostal od predajcu záručný list so správnym označením pre uvedený druh výrobku.

Odporúča sa, aby výrobky montoval a uviedol do prevádzky autorizovaný servis, ktorý poskytuje záruku odbornej montáže, predvedenie a preskúšanie výrobku.

Montáž a inštalácia spotrebiča musí byť vykonaná v súlade s vyhláškou ÚBP SR č. 718/2002 Z. z. súvisiacich predpisov a noriem v platnom znení.

Pred montážou výrobku je nutné, aby boli splnené všetky podmienky pre pripojenie na inžinierske siete podľa platných noriem a podľa návodu na použitie.

Zápisy o uskutočnených opravách:

Dátum objed. opravy	Dátum dokončenia	Číslo oprav. listu	Stručný opis poruchy

Upozornenie pre predajcov

Predajca je povinný dať zákazníkovi platný doklad o predaji, kde bude uvedený dátum predaja a označenie spotrebiča, a súčasťou dokladu o kúpe tovaru je správne a úplne vyplnený záručný list v deň predaja výrobku. V prípade predpredajnej reklamácie je potrebné predložiť riadne vyplnený reklamačný protokol.

Záručné podmienky

- na výrobok sa poskytuje záručná lehota **24 mesiacov** odo dňa zakúpenia výrobku kupujúcim
- spotrebiteľ je oprávnený chybu vytknúť do šiestich mesiacov od jej zistenia, najneskôr však do uplynutia záručnej lehoty
- pri reklamácií je podmienkou predložiť platný daňový doklad o kúpe výrobku (napr. pokladničný blok, faktúru a pod.)
- ak je výrobok používaný na iný než výrobcom stanovený účel alebo je výrobok používaný v rámci predmetu obchodnej činnosti, poskytuje sa záručná lehota 6 mesiacov odo dňa zakúpenia, keďže spotrebiče sú určené výhradne na použitie v domácnosti
- za chybu výrobku sa nepovažuje jeho nadmerné opotrebovanie a z toho vyplývajúce absencie niektorých pôvodných vlastností, ktoré boli spôsobené napr. zanedbaním bežnej údržby, čistenia, nadmerným používaním výrobku
- záručná lehota neplynie počas obdobia, keď kupujúci nemôže užívať tovar pre jeho chyby, za ktoré zodpovedá predávajúci
- ak nebude zistená žiadna porucha, na ktorú sa vzťahuje bezplatná záručná oprava, alebo bude zistená porucha nezavinená výrobcom, hradí náklady spojené s vyslaním servisného technika osoba, ktorá uplatnila nárok na túto opravu
- záručné opravy vykonávajú autorizované servisné strediská podľa zoznamu uvedeného v tomto záručnom liste

Právo na bezplatnú opravu výrobku na náklady BSH domáci spotrebiče s.r.o., organizačná zložka Bratislava, zaniká, ak:

- je nečitateľný výrobný štítok alebo na výrobku chýba,
- údaje na doklade o predaji sa líšia od údajov uvedených na výrobnom štítku spotrebiča,
- výrobok bol namontovaný v rozpore s návodom na montáž, prípadne nebol dodržaný súlad s platnými STN alebo s návodom na obsluhu,
- výrobok bol neodborne namontovaný alebo nebol uvedený do prevádzky organizáciou oprávnenou v zmysle vyhlášky ÚBP SR č. 718/2002 Z. z., platí pre plynové spotrebiče a spotrebiče s elektrickým napájaním 400 V, ako i pre spotrebiče dodávané bez elektrického kábla, prípadne bez elektrickej koncovky,
- bola vykonaná konštrukčná zmena alebo zásah do výrobku neoprávnenou osobou,
- porucha na výrobku vznikla použitím neoriginálnych náhradných dielov alebo príslušenstva,
- ide o poškodenie: mechanické, nadmernou záťažou, v dôsledku vodného kameňa, neodborného zapojenia, živelnou pohromou, vonkajšími vplyvmi a pod.

Vyhlasenie o hygienickej neškodnosti výrobku

Všetky výrobky distribuované spoločnosťou BSH domáci spotrebiče s.r.o., organizačná zložka Bratislava, prichádzajúce do styku s potravinami **spĺňajú požiadavky** o hygienickej neškodnosti podľa **európskej normy EC 1935/2004**. Toto vyhlásenie sa vzťahuje na všetky výrobky prichádzajúce do styku s potravinami uvedené v aktuálnom cenníku BSH domáci spotrebiče s.r.o., organizačná zložka Bratislava.

Symbol uvedený na výrobku alebo jeho obale upozorňuje na to, že výrobok po skončení jeho životnosti nepatrí k bežnému domácejmu odpadu, ale ho treba odovzdať do špeciálnej zberne odpadu na recyklovanie elektrických alebo elektronických spotrebičov.

Vašou podporou správnej likvidácie pomáhate opäť získať cenné suroviny a chrániť tak životné prostredie. Ďalšie informácie o recyklovaní tohto výrobku získate na miestnom úrade, v zberni odpadu alebo v združení Envidom, ktoré zabezpečuje zber, prepravu, spracovanie, recykláciu a ekologické zneškodňovanie elektroodpadu v zmysle zákona.



Uistenie dovozcu o vydaní vyhlásenia o zhode

Vážený zákazník,

Podľa zákona č. 264/1999 Z. z. Vás uistujeme, že na všetky výrobky distribuované spoločnosťou BSH domáci spotrebiče s. r. o. našim obchodným partnerom, bolo vydané prehlásenie o zhode v zmysle zákona č. 264/1999 Z. z. a príslušných nariadení vlády. Toto uistenie dovozcu o vydaní prehlásenia o zhode sa vzťahuje na všetky výrobky vrátane plynových spotrebičov, ktoré sú obsiahnuté v aktuálnom cenníku firmy BSH domáci spotrebiče s. r. o.

Kontakt na servis domácich spotrebičov BOSCH

Dodávateľ:

BSH domácí spotřebiče s.r.o. – organizačná zložka Bratislava

BSH domácí spotřebiče s.r.o.
Radlická 350
158 00 Praha 5

Príjem opráv:

Tel.: +421 244 450 808
Email: **opravy@bshg.com**

Objednávky príslušenstva a náhradných dielov:

Tel.: +421 244 452 041
Email: **dily@bshg.com**

Zákaznícke poradenstvo:

Tel.: +421 244 452 041
Email: **bosch.spotrebice@bshg.com**

Aktuálne informácie o servise nájdete na internetových stránkach **www.bosch-home.com/sk**.

Tu máte možnosť si dojednať opravu pomocou online formulára.

