



Vestavná mikrovlnná trouba

BFL523MS0





BOSCH

[cs] Návod k použití



Obsah

	Použití dle určení	4
	Důležité bezpečnostní pokyny	4
	Obecně	4
	Mikrovlnný ohřev	5
	Instalace a připojení	6
	Příčiny poškození	7
	Ochrana životního prostředí	7
	Ekologická likvidace	7
	Seznámení se se spotřebičem	7
	Ovládací panel	7
	Ovládací prvky	8
	Změna délky akustického signálu	8
	Příslušenství	8
	Zvláštní příslušenství	8
	Před prvním použitím	9
	Čištění pečicího prostoru a nasazení otočného talíře	9
	Nastavení času	9
	Čištění varného prostoru a příslušenství	9
	Mikrovlnný ohřev	9
	Nádobí	9
	Výkony mikrovlnného ohřevu	10
	Nastavení mikrovlnného ohřevu	10
M	Paměť	11
	Uložení do paměti	11
	Vyvolání z paměti	11
	Programy	11
	Nastavení programu	11
	Rozmrazování s programovou automatikou	12
	Vaření s programovou automatikou	12
	Čištění	13
	Čistící prostředky	13
	Co dělat v případě poruchy?	14
	Zákaznický servis	15
	Číslo E a číslo FD	15
	Technické údaje	15

	Otestovali jsme pro vás v našem kuchyňském studiu	16
	Vhodné nádoby	16
	Nevhodné nádoby	16
	Rozmrazování	16
	Ohřívání hluboce zmrazených pokrmů	17
	Ohřívání pokrmů	18
	Tipy pro mikrovlnný ohřev	19
	Zkušební pokrmy	19

Další informace o výrobcích, příslušenství, náhradních dílech a servisu najdete na internetu na: www.bosch-home.com/cz

Použití dle určení

Pečlivě si přečtěte tento návod. Pouze tehdy můžete váš spotřebič správně a bezpečně používat. Návod k použití a k montáži uschovejte pro pozdější potřebu nebo pro další majitele.

Tento spotřebič je určen pouze pro vestavbu. Řiďte se speciálním návodem k montáži.

Po vybalení spotřebič zkontrolujte. V případě poškození během přepravy spotřebič nezapojujte.

Spotřebiče bez zástrčky smí zapojovat pouze oprávněný odborník. Pokud je spotřebič nesprávně zapojený, nemáte v případě škody nárok na záruku.

Tento spotřebič je určený pouze pro použití v domácnosti a v odpovídajícím prostředí domácnosti. Spotřebič používejte pouze k přípravě pokrmů a nápojů. Spotřebič mějte během provozu pod dozorem. Spotřebič používejte pouze v uzavřených prostorech.

Tento spotřebič je určený pro použití v maximální nadmořské výšce 4000 m.

Tento spotřebič mohou používat děti starší 8 let a osoby s omezenými fyzickými, sensorickými nebo duševními schopnostmi nebo s nedostatečnými zkušenostmi a/nebo znalostmi, pokud jsou pod dohledem osoby, která je odpovědná za jejich bezpečnost, nebo byly touto osobou instruovány o bezpečném použití spotřebiče a pochopily nebezpečí s tím spojená.

Děti si nesmí se spotřebičem hrát. Čištění a údržbu nesmí provádět děti. Výjimka: děti starší 15 let a pod dozorem dospělé osoby.

Dětem mladším než 8 let zabraňte v přístupu ke spotřebiči a přívodnímu kabelu.

Příslušenství vždy správně zasuňte do trouby.

→ "Před prvním použitím" na straně 9

Důležité bezpečnostní pokyny

Obecně

Varování – Nebezpečí požáru!

- Hořlavé předměty uložené ve varném prostoru se mohou vznítit. Do varného prostoru nikdy neukládejte hořlavé předměty. Nikdy neotevírejte dvířka spotřebiče, když uvnitř začne vznikat dým. Spotřebič vypněte a vytáhněte síťovou zástrčku ze zásuvky nebo vypněte pojistku v pojistkové skříňce.
- Spotřebič je velmi horký. Když spotřebič nainstalujete do vestavného nábytku s dekorativními dvířky, dochází při zavřených dekorativních dvířkách k hromadění tepla. Spotřebič používejte pouze s otevřenými dekorativními dvířky.

Varování – Nebezpečí úrazu elektrickým proudem!

- Neodborné opravy jsou nebezpečné. Opravy spotřebiče a výměnu poškozených přívodních vedení smí provádět výhradně technik zákaznického servisu vyškolený naší společností. Pokud je spotřebič vadný, vytáhněte síťovou zástrčku ze zásuvky nebo vypněte pojistku v pojistkové skříňce. Zavolejte servis.
- Kontaktem s horkými součástmi spotřebiče může dojít k roztavení kabelové izolace elektrických spotřebičů. Zabraňte kontaktu přívodních kabelů elektrických spotřebičů s horkými součástmi spotřebiče.
- Pokud do spotřebiče pronikne vlhkost, může to způsobit úraz elektrickým proudem. Nepoužívejte vysokotlaké nebo parní čističe.
- Pokud do spotřebiče pronikne vlhkost, může to způsobit úraz elektrickým proudem. Spotřebič nikdy nevystavujte velkému teplu a vlhkosti. Spotřebič používejte pouze v uzavřených místnostech.
- Poškozený spotřebič může způsobit úraz elektrickým proudem. Nikdy nezapínejte vadný spotřebič. Vytáhněte síťovou zástrčku ze zásuvky nebo vypněte pojistku v pojistkové skříňce. Zavolejte zákaznický servis.
- Spotřebič pracuje s vysokým napětím. Nikdy neodstraňujte kryt spotřebiče.

⚠ Varování – Nebezpečí popálení!

- Příslušenství a nádoby jsou velmi horké. Horké příslušenství a nádoby vyndavejte z varného prostoru vždy chňapkou.
- Alkoholové páry se mohou v horkém varném prostoru vznítit. Nikdy nepoužívejte k přípravě pokrmů velké množství nápojů s vysokým procentem alkoholu. Používejte pouze malé množství nápojů s vysokým procentem alkoholu. Opatrně otevřete dvířka spotřebiče.

⚠ Varování – Nebezpečí opaření!

- Při otevření dvířek spotřebiče může unikat horká pára. Dvířka spotřebiče otevřete opatrně. Udržujte děti mimo dosah spotřebiče.
- Z vody v horkém varném prostoru může vzniknout horká pára. Nikdy nelijte do horké trouby vodu.

⚠ Varování – Nebezpečí úrazu!

Poškrábané sklo dvířek spotřebiče může prasknout. Nepoužívejte škrabku na sklo ani ostré nebo abrazivní čisticí prostředky.

Mikrovlnný ohřev**⚠ Varování – Nebezpečí požáru!**

- Použití spotřebiče, které není v souladu s určením, je nebezpečné a může způsobit škody.
Není přípustné sušení pokrmů nebo oděvů, ohřívání pantoflí, polštářků s obilninami nebo jinými zrny, houbiček, vlhkých hadrů a podobně.
Například ohřáté pantofle nebo polštářky s nebo jinými obilninami zrny se mohou vznítit i po několika hodinách. Spotřebič používejte pouze k přípravě pokrmů a nápojů.
- Potraviny se mohou vznítit. Potraviny nikdy neohřívajte v tepelně izolačních obalech. Potraviny v plastových nebo papírových obalech nebo v obalech z jiných hořlavých materiálů nenechávejte při ohřívání nikdy bez dozoru.
Nikdy nenastavujte příliš vysoký mikrovlnný výkon ani příliš dlouhou dobu mikrovlnného ohřevu. Řiďte se údaji v tomto návodu k použití.
Nikdy mikrovlnným ohřevem nesušte potraviny.
Nikdy nerozmrazujte nebo neohřívajte potraviny s nízkým obsahem vody, jako např. chléb, na příliš vysoký výkon mikrovlnného ohřevu nebo příliš dlouho.

- Stolní olej se může vznítit. Nikdy mikrovlnným ohřevem nerozehřívajte stolní olej.

⚠ Varování – Nebezpečí výbuchu!

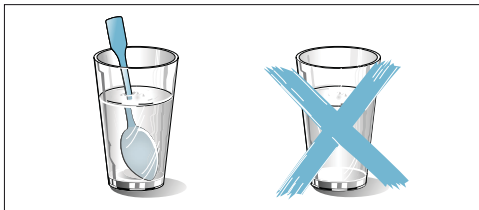
Tekutiny nebo jiné potraviny v pevně uzavřených nádobách mohou explodovat. Nikdy neohřívajte tekutiny nebo jiné potraviny v pevně uzavřených nádobách.

⚠ Varování – Nebezpečí popálení!

- Potraviny s pevnou slupkou nebo skořápkou mohou během ohřívání, ale také ještě po něm výbušným způsobem prasknout. Nikdy nevařte vejce ve skořápce ani neohřívajte vejce vařená natvrdo. Nikdy nevařte škeble a korýše. U volských ok nebo vajec do skla předem napíchněte žlutek. U potravin s tvrdou slupkou, jako jsou např. jablka, rajská jablka, brambory nebo párky, může slupka prasknout. Před ohříváním slupku napíchněte.
- Kojenecká výživa se ohřívá nerovnoměrně. Nikdy neohřívajte kojeneckou výživu v uzavřených nádobách. Vždy odstraňte víčko nebo dudlík. Po ohřátí dobře zamíchejte nebo protřepete. Než dáte dítěti výživu, překontrolujte její teplotu.
- Ohřáté pokrmy předávají teplo. Nádoba může být horká. Nádoby a příslušenství vyndavejte z varného prostoru vždy chňapkou.
- U vzduchotěsně uzavřených potravin může obal prasknout. Vždy dodržujte pokyny uvedené na obale. Pokrmy vyndavejte z varného prostoru vždy chňapkou.
- Přístupné součásti jsou při provozu horké. Nikdy se nedotýkajte horkých součástí. Udržujte děti mimo dosah spotřebiče.
- Je nebezpečné používat spotřebič v rozporu s účelem použití.
Nepřípustné je sušení potravin nebo oblečení, ohřívání bačkor, polštářků plněných peckami nebo obilninami, mycích hub, vlhkých hadrů a podobně.
Například přehřáté bačkory, polštářky plněné obilninami nebo peckami, mycí houby, vlhké hadry a podobné předměty mohou způsobit popáleniny.

⚠ Varování – Nebezpečí opaření!

- Při ohřívání kapalin může docházet k utajenému varu. Při utajeném varu dosáhne tekutina teploty varu, aniž dochází k vystupování typických bublin. Již při sebemenším otřesu nádoby může horká tekutina začít náhle prudce bublat a vystříknout. Při ohřívání vložte vždy do nádoby lžiči. Zabráníte tak utajenému varu.

**⚠ Varování – Nebezpečí úrazu!**

- Nevhodná nádoba může prasknout. Porcelánové a keramické nádoby mohou mít v držadlech a pokličkách drobné dírký. Za těmito dírkami mohou být skryty dutinky. Vnikne-li do těchto dutinek vlhkost, může dojít k prasknutí nádoby. Používejte pouze nádoby vhodné pro mikrovlnný ohřev.
- Nádobí a nádoby z kovu nebo nádobí s kovovým lemem mohou při provozu se samotným mikrovlnným ohřevem způsobit jiskření. Hrozí poškození spotřebiče. Při provozu se samotným mikrovlnným ohřevem nikdy nepoužívejte kovové nádoby.

⚠ Varování – Nebezpečí úrazu!

- Poškrábané sklo dvířek spotřebiče může prasknout. Nepoužívejte škrabku na sklo ani ostré nebo abrazivní čisticí prostředky.
- Nevhodná nádoba může prasknout. Porcelánové a keramické nádoby mohou mít v držadlech a pokličkách drobné dírký. Za těmito dírkami mohou být skryty dutinky. Vnikne-li do těchto dutinek vlhkost, může dojít k prasknutí nádoby. Používejte pouze nádoby vhodné pro mikrovlnný ohřev.
- Nádobí a nádoby z kovu nebo nádobí s kovovým lemem mohou při provozu se samotným mikrovlnným ohřevem způsobit jiskření. Hrozí poškození spotřebiče. Při provozu se samotným mikrovlnným ohřevem nikdy nepoužívejte kovové nádoby.
- Skleněný otočný talíř se může rozbít. Nikdy nenarážejte ostrými předměty na otočný talíř.

- Praskliny nebo jakékoli poškození na otočném talíři ze skla jsou nebezpečné. S otočným talířem zacházejte opatrně.

⚠ Varování – Nebezpečí úrazu elektrickým proudem!

Spotřebič pracuje s vysokým napětím. Nikdy neodstraňujte kryt spotřebiče.

⚠ Varování – Nebezpečí vážného poškození zdraví!

- V případě nedostatečného čištění může dojít k poškození povrchu. Může unikat energie mikrovlnného ohřevu. Pravidelně čistěte spotřebič a ihned odstraňujte zbytky potravin. Udržujte v čistotě varný prostor, těsnění dvířek, dvířka a doraz dveří.
→ "Čištění" na straně 13
- V případě poškozených dvířek spotřebiče nebo těsnění dvířek může unikat mikrovlnná energie. Spotřebič nikdy nepoužívejte, když jsou poškozena dvířka nebo jejich těsnění. Zavolejte servis.
- U spotřebičů bez krytu uniká mikrovlnná energie. Nikdy neodstraňujte kryt spotřebiče. Pro údržbu nebo opravu zavolejte servis.



Instalace a připojení

Tento spotřebič je určený pouze pro soukromé použití v domácnosti.

Tento spotřebič je určený pouze pro vestavbu.

Dbejte zvláštního návodu k montáži.

Spotřebič je připraven k připojení a smí se připojovat výhradně k předpisově instalované zásuvce s ochranným kontaktem. Jištění musí být 10 Ampér (automat L nebo B). Síťové napětí musí odpovídat napětí uvedenému na typovém štítku.

Instalaci zásuvky nebo výměnu připojovacího vedení smí provádět pouze odborný elektrikář. Pokud není po instalaci konektor dosažitelný, pak musí být ze strany instalace k dispozici dělicí zařízení všech pólů se vzdáleností kontaktů nejméně 3 mm.

Nesmíte používat několikanásobné konektory, konektorové lišty a prodloužení. V případě přetížení hrozí nebezpečí požáru.

Spotřebič lze zabudovat do horní skříňky o šířce 60 cm (minimální hloubka 30 cm a výška 85 cm nad podlahou).

Příčiny poškození

Pozor!

- **Silně znečištěné těsnění:** Je-li těsnění silně znečištěné, dvířka spotřebiče správně nedovírají. Mohlo by dojít k poškození okolního nábytku. Těsnění udržujte vždy v čistotě.
- **Provoz mikrovlnné trouby bez pokrmů:** Provoz s mikrovlnným ohřevem bez pokrmů: Provoz spotřebiče bez pokrmů v pečicím prostoru vede k přetížení. Nikdy nezapínejte spotřebič bez pokrmů v pečicím prostoru. Výjimkou je krátkodobý test nádobi. → "Test nádobi" na straně 10
- **Popcorn do mikrovlnné trouby:** Nikdy nenastavujte příliš vysoký výkon mikrovlnného ohřevu. Používejte maximálně 600 W. Sáček s popcornem položte vždy na skleněný talíř. V důsledku přehřátí by mohla prasknout skleněná tabule.
- Tekutina, která přeteče, se nesmí pohonem otočného talíře dostat dovnitř spotřebiče. Sledujte proces vaření. Nejprve použijte kratší dobu přípravy a v případě potřeby ji prodlužte.
- Mikrovlnnou troubu nikdy nepoužívejte bez otočného talíře.
- **Jiskření:** Kov - např. lžice ve sklenici - musí být vzdálen nejméně 2 cm od stěny trouby a dvířek. Jiskření by mohlo zničit vnitřní sklo dvířek.
- **Hliníkové misky:** Ve spotřebiči nepoužívejte hliníkové misky. Jiskřením by mohlo dojít k poškození spotřebiče.
- **Chladnutí s otevřenými dvířky spotřebiče:** Troubu nechávejte vychladnout pouze zavřenou. Do dvířek spotřebiče nic nepřiskřipávejte. I když dvířka jen pootevřete, může časem dojít k poškození okolního nábytku.
- **Kondenzovaná voda ve varném prostoru:** Na okénku dvířek, vnitřních stěnách a dně se může vytvářet kondenzovaná voda. Je to normální a nemá to vliv na funkčnost mikrovlnné trouby. Abyste zabránili korozi, kondenzovanou vodu po každém vaření utřete.

Ochrana životního prostředí

Ekologická likvidace

Obal ekologicky zlikvidujte.



Tento spotřebič je označen podle evropské směrnice 2012/19/EU o elektrických a elektronických zařízeních (waste electrical and electronic equipment –WEEE). Směrnice udává rámec pro zpětný odběr a recyklaci starých spotřebičů v celé EU.

Seznámení se se spotřebičem

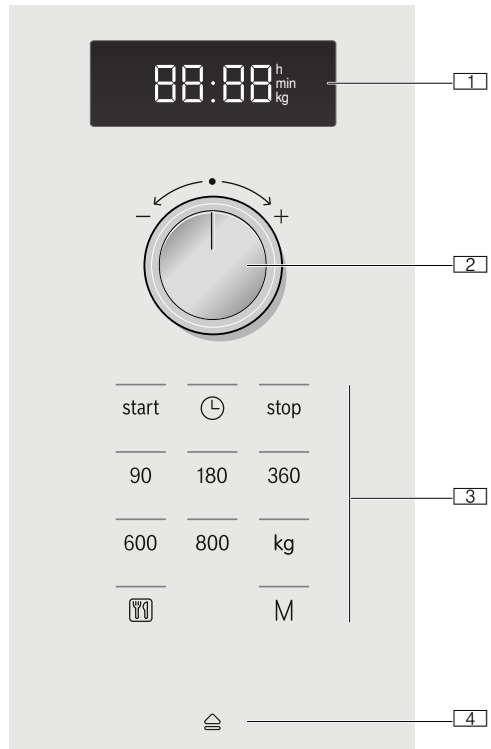
V této kapitole vám vysvětlíme ukazatele a ovládací prvky. Dále se seznámíte s různými funkcemi vašeho spotřebiče.

Upozornění: V závislosti na typu spotřebiče jsou možné odchylky v barvách a jednotlivých detailech.

Ovládací panel

Na ovládacím panelu můžete pomocí tlačítek a otočného voliče nastavovat různé funkce spotřebiče. Ukazatel vám zobrazuje aktuální nastavení.

Ovládací panel ukazuje náhled při zapnutém spotřebiči s nastavenými hodinami.





- 1 Ukazatel**
pro hodiny a dobu trvání
- 2 Otočný volič**
Pro nastavení hodin a doby trvání nebo pro nastavení automatických programů
- 3 Tlačítka**
- 4 Automatické otevírání dvířek**

Ovládací prvky

Na tomto místě je krátce vysvětlen význam různých tlačítek. Taktó můžete váš spotřebič jednoduše a přímo nastavovat.

Tlačítka a jejich význam

Na tomto místě je krátce vysvětlen význam různých tlačítek.

Tlačítka	Význam
Potisk	
start	Uvedení do provozu
	Nastavení času
stop	Ukončení nebo pozastavení provozu
90	Zvolení výkonu mikrovlnného ohřevu 90 W
180	Zvolení výkonu mikrovlnného ohřevu 180 W
360	Zvolení výkonu mikrovlnného ohřevu 360 W
600	Zvolení výkonu mikrovlnného ohřevu 600 W
800	Zvolení výkonu mikrovlnného ohřevu 800 W
kg	Volba hmotnosti u programů
	Navolení programové automatiky
M	Navolení paměti
	Otevření dvířek spotřebiče

Otočný volič

Otočným voličem můžete měnit všechny navržené hodnoty a hodnoty nastavení.

Otočný volič je zápusťný. Otočný volič lze zasunout a vysunout stisknutím.

Automatické otevření dvířek

Dvířka spotřebiče odskočí, pokud stisknete automatické otevření dvířek. Dvířka spotřebiče můžete úplně otevřít ručně.

Při výpadku elektrického proudu automatické otevření dvířek nefunguje. Dvířka můžete otevřít ručně.

Upozornění

- Pokud otevřete dvířka spotřebiče za provozu, spotřebič se vypne.
- Po zavření dvířek spotřebiče nedojde k automatickému obnovení provozu. Musíte spotřebič zapnout ručně.
- Je-li spotřebič delší dobu vypnutý, dvířka spotřebiče se otevřou se zpožděním.

Chladicí ventilátor

Spotřebič je vybaven chladicím ventilátorem. Ventilátor může běžet i po vypnutí spotřebiče.

Upozornění

- Při mikrovlnném ohřevu zůstává varný prostor studený. Přesto se chladicí ventilátor zapne. Může dále běžet, i když je mikrovlnný ohřev už ukončen.
- Na okénku dvířek, vnitřních stěnách a dně se může vytvářet kondenzovaná voda. Je to normální a nemá to vliv na funkci mikrovlnné trouby. Po vaření kondenzovanou vodu utřete.

Změna délky akustického signálu

Když se spotřebič vypne, uslyšíte akustický signál. Délku signálu můžete změnit.

Za tímto účelem držte cca 6 sekund stisknuté tlačítko start.

Nová délka signálu se uloží. Znovu se zobrazí čas.

Existují následující možnosti:
krátký signál – 3 tóny,
dlouhý signál – 30 tónů.

Příslušenství

Zde získáte přehled o dodaném příslušenství a jeho správném použití.

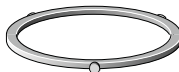
Pozor!

Při vyndávání nádoby dbejte na to, abyste neposunuli otočný talíř. Dbejte na to, aby otočný talíř vždy správně zaskočil. Otočný talíř se může otáčet doleva nebo doprava.



Otočný talíř

Upozornění: Spotřebič používejte pouze s nasazeným otočným talířem. Dbejte na to, aby byl správně zaklapnut. Otočný talíř se může otáčet doleva nebo doprava.



Otáčecí kroužek

Zvláštní příslušenství

Zvláštní příslušenství můžete zakoupit v zákaznickém servisu, ve specializovaných prodejnách nebo na internetu. Rozsáhlou nabídku naleznete v našich prospektech nebo na internetu.

Nabídka a možnost objednání on-line se v jednotlivých zemích liší. Nahlédněte do prodejních podkladů.

Upozornění: Každé zvláštní příslušenství se nehodí pro každý spotřebič. Při nákupu uveďte prosím vždy přesné číselné označení (E-Nr.) svého spotřebiče.

→ "Zákaznický servis" na straně 15

Nádoby pro vaření v páře

K vaření rýže, brambor a zeleniny

Před prvním použitím

Zde se dozvíte, co musíte udělat, než budete ve spotřebiči poprvé připravovat pokrmy. Nejprve si přečtete kapitolu Bezpečnostní pokyny. → "Důležité bezpečnostní pokyny" na straně 4

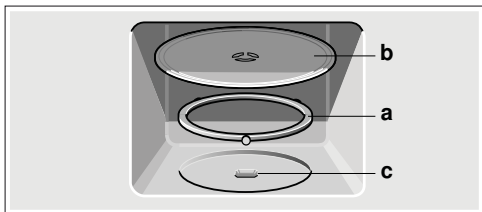
Než budete moci používat váš nový spotřebič, musíte správně nasadit otočný talíř. Kromě toho vyčistíte pečicí prostor a příslušenství.

Čištění pečicího prostoru a nasazení otočného talíře

Než poprvé začnete ve spotřebiči připravovat pokrm, vyčistíte pečicí prostor a příslušenství.

Otočný talíř nasadíte takto



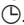
1. Vložte otočný kroužek **a** do prohlubně v pečicím prostoru.
2. Otočný talíř **b** nechejte zaklapnout na pohon **c** uprostřed dna pečicího prostoru.



Upozornění: Spotřebič používejte pouze s nasazeným otočným talířem. Dbejte na to, aby byl správně zaklapnut. Otočný talíř se může otáčet doleva nebo doprava.

Nastavení času


Po připojení spotřebiče nebo při výpadku napájení se na displeji zobrazí tři nuly.

1. Stiskněte tlačítko .
Na ukazateli se zobrazí **12:00^h** a svítí kontrolka nad tlačítkem .
 2. Otočným voličem nastavte čas.
 3. Znovu stiskněte tlačítko .
- Aktuální čas je nastavený.

Vypnutí zobrazení času

Stiskněte tlačítko  a poté stop. Ukazatel ztmavne.

Opětovné nastavení času

Stiskněte tlačítko .
Na ukazateli se zobrazí 12:00. Poté proveďte nastavení podle popisu v bodech 2 a 3.

Změna času, např. z letního na zimní

Postupujte podle popisu v bodech 1 až 3.

Čištění varného prostoru a příslušenství

Abyste se zbavili zápachu novoty, vyfíte prázdný pečicí prostor horkým mýdlovým roztokem. → "Čištění" na straně 13

Tip: Dbejte na to, aby se v pečicím prostoru nenacházely zbytky obalů, např. polystyrenové kuličky. Otřete hladké plochy v pečicím prostoru měkkým vlhkým hadříkem.

Čištění příslušenství

Příslušenství důkladně umyjte v mycím roztoku. Použijte k tomu hadru na mytí nebo měkký kartáč.

Mikrovlnný ohřev

Díky mikrovlnnému ohřevu můžete velmi rychle vařit, ohřívat nebo rozmrazovat své pokrmy.

Abyste mohli optimálně využívat mikrovlnný ohřev, dodržujte pokyny k nádobám a řiďte se pokyny v tabulkách použití na konci návodu k použití. → "Otestovali jsme pro vás v našem kuchyňském studiu" na straně 16

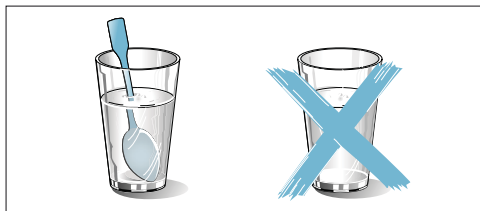
Vyzkoušejte si svou mikrovlnnou troubu hned. Ohřejte si například šálek vody na čaj.

Vezměte velký šálek bez zlatého nebo stříbrného dekoru a vložte do něj kávovou lžičku. Postavte šálek s vodou mimo střed na otočný talíř.

1. Stiskněte tlačítko 800 W.
 2. Otočným voličem nastavte 1:30 min.
 3. Stiskněte tlačítko start.
- Po 1 minutě 30 sekundách zazní akustický signál. Voda je horká.

Varování – Nebezpečí opaření!

Při ohřívání kapalin může docházet k utajenému varu. Při utajeném varu dosáhne tekutina teploty varu, aniž dochází k vystupování typických bublin. Již při sebemenším otřesu nádoby může horká tekutina začít náhle prudce bublat a vysířknout. Při ohřívání vložte vždy do nádoby lžičku. Zabráníte tak utajenému varu.



Nádobí

Ne každé nádobí je vhodné pro mikrovlnný ohřev. Aby nedošlo k poškození spotřebiče, k ohřívání pokrmů používejte pouze nádobí vhodné pro mikrovlnný ohřev.

Vhodné nádoby

Vhodné je teplovzdorné nádobí ze skla, skleněné keramiky, porcelánu, keramiky nebo teplotně odolného plastu. Tyto materiály propouštějí mikrovlnné impulzy.

Používat můžete také servírovací nádobí. Ušetříte si tak přendávání. Nádobí se zlatou nebo stříbrnou dekorací používejte jen tehdy, pokud výrobce zaručuje, že je vhodné pro mikrovlnný ohřev.

Nevhodné nádoby

Nevhodné je kovové nádobí. Kov nepropouští mikrovlny. Pokryv u uzavřených kovových nádobách zůstanou studené.

Pozor!

Jiskření: kov, např. lžice ve skle, musí být ve vzdálenosti nejméně 2 cm od stěn varného prostoru a vnitřní strany dvířek. Jiskry mohou zničit sklo dvířek.

Test nádoby

Nikdy nezapínejte mikrovlnný ohřev bez pokrmu. Jediná výjimka je krátký test nádoby.

Nejste-li si jisti, zda je vaše nádoba vhodná pro mikrovlnný ohřev, proveďte tento test:

1. Do varného prostoru vložte prázdnou nádobu. Nastavte maximální výkon a na ½ až 1 minutu zapněte spotřebič.
2. V průběhu testu kontrolujte teplotu nádoby. Nádoba musí zůstat studená, popř. vlažná.

Je-li horká, nebo vznikají-li jiskry, není nádoba vhodná. Ukončete test.

⚠ Varování – Nebezpečí popálení!

Přístupné součásti jsou při provozu horké. Nikdy se nedotýkejte horkých součástí. Udržujte děti mimo dosah spotřebiče.

Výkony mikrovlnného ohřevu

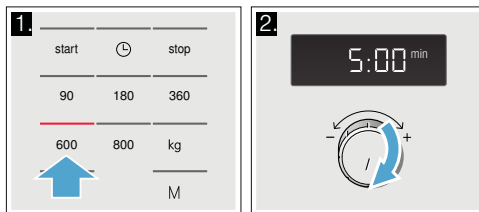
Výkon mikrovlnného ohřevu	Vhodný pro
90 W	rozmrazování choulostivých pokrmů
180 W	rozmrazování a další vaření
360 W	vaření masa a ohřívání choulostivých pokrmů
600 W	ohřívání a vaření pokrmů
900 W	ohřívání tekutin

Upozornění: Výkon mikrovlnného ohřevu 900 W lze nastavit na 30 minut, 600 W na 1 hodinu, ostatní výkony vždy na 1 hodinu a 39 minut.

Nastavení mikrovlnného ohřevu

Příklad: výkon mikrovlnného ohřevu 600 W, 5 minut

1. Stiskněte požadovaný výkon mikrovlnného ohřevu. Kontrolka nad tlačítkem svítí.
2. Otočným voličem nastavte dobu trvání.



3. Stiskněte tlačítko start. Doba trvání se viditelně odměřuje na ukazateli.

Uplnutí doby trvání

Zazní akustický signál. Otevřete dvířka spotřebiče nebo stiskněte stop. Znovu se zobrazí čas.

Změna doby trvání

Je možná kdykoli. Dobu trvání změňte otočným voličem.

Zastavení

Dotkněte se jedné políčka stop nebo otevřete dvířka spotřebiče. Provoz se zastaví. Svítí ukazatel nad tlačítkem stop. Po zavření dvířek se znovu dotkněte políčka start.

Přerušení provozu

Dvakrát stiskněte tlačítko stop nebo otevřete dvířka a jednou stiskněte tlačítko stop.

Upozornění: Můžete také nejprve nastavit dobu trvání a poté výkon mikrovlnného ohřevu.

M Paměť

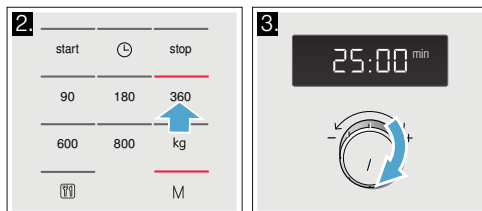
Pomocí funkce paměti si můžete nastavení pro pokrm uložit do paměti a kdykoli vyvolat.

Uložení do paměti je vhodné, pokud některý pokrm připravujete zvlášť často.

Uložení do paměti

Příklad: 360 W, 25 min

1. Stiskněte tlačítko **M**. Kontrolka nad tlačítkem svítí.
2. Stiskněte požadovaný výkon mikrovlnného ohřevu. Kontrolka nad tlačítkem svítí a na ukazateli se zobrazí 1:00 min.
3. Otočným voličem nastavte dobu trvání.



4. Potvrďte tlačítkem **M**. Znovu se zobrazí čas. Nastavení je uloženo do paměti.

Upozornění

- Do paměti nemůžete uložit několik mikrovlnných ohřevů po sobě.
- Do paměti nelze uložit automatické programy.
- Nastavení uložené do paměti můžete také okamžitě spustit. Nakonec místo tlačítka **M** stiskněte Start.
- **Nové uložení do paměti** Stiskněte tlačítko „M“. Zobrazí se stará nastavení. Uložte nový program podle popisu v bodech 1 až 4.

Vyvolání z paměti

Uložený program můžete spustit velmi jednoduše. Vložte pokrm do spotřebiče. Zavřete dvířka spotřebiče.

1. Stiskněte tlačítko **M**. Zobrazí se uložená nastavení.
2. Stiskněte tlačítko start. Doba trvání se viditelně odměřuje na ukazateli.

Uplynutí doby trvání

Zazní akustický signál. Otevřete dvířka spotřebiče nebo stiskněte stop. Znovu se zobrazí čas.

Zastavení

Dotkněte se jednou políčka stop nebo otevřete dvířka spotřebiče. Provoz se zastaví. Svítí ukazatel nad tlačítkem stop. Po zavření dvířek se znovu dotkněte políčka start.

Zrušení

Dvakrát stiskněte tlačítko stop nebo otevřete dvířka a jednou stiskněte tlačítko stop.

Programy

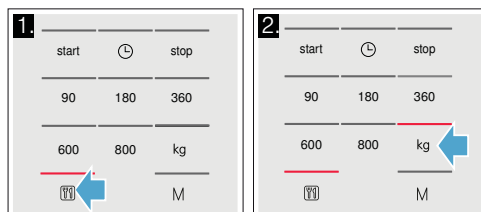
Pomocí programů můžete jednoduše připravovat pokrmy. Zvolte program a zadejte hmotnost Vašeho pokrmu. Program převezme optimální nastavení.

Upozornění: Můžete si vybrat z 7 programů.

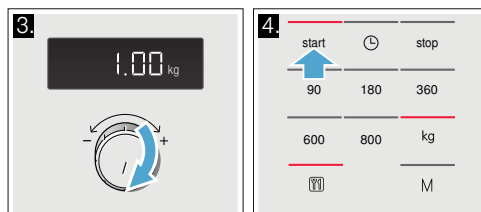
Nastavení programu

Pokud jste zvolili program, proveďte následujícím způsobem nastavení:

1. Stiskněte tlačítko **10** tolikrát, dokud se nezobrazí požadované číslo programu. Kontrolka nad tlačítkem svítí.
2. Stiskněte tlačítko **kg**. Kontrolka nad tlačítkem svítí a zobrazí se navržená hmotnost.



3. Otočným voličem nastavte hmotnost pokrmu.
4. Stiskněte tlačítko start.



Viditelně se začne odměřovat doba trvání programu.

Uplynutí doby trvání

Zazní akustický signál. Otevřete dvířka spotřebiče nebo stiskněte stop. Znovu se zobrazí čas.

Oprava

Dvakrát stiskněte tlačítko stop a znovu proveďte nastavení.

Zastavení

Dotkněte se jednou políčka stop nebo otevřete dvířka spotřebiče. Provoz se zastaví. Svítí ukazatel nad tlačítkem stop. Po zavření dvířek se znovu dotkněte políčka start.

Zrušení

Dvakrát stiskněte tlačítko stop nebo otevřete dvířka a jednou stiskněte tlačítko stop.

Upozornění

- U některých programů zazní po určité době akustický signál. Otevřete dvířka spotřebiče a pokrm zamíchejte, resp. maso nebo drůbež obraťte. Po uzavření dvířek opět stiskněte tlačítko start.
- Číslo programu a hmotnost můžete zjistit pomocí [V], resp. kg. Na ukazateli se na 3 sekundy zobrazí zjišťovaná hodnota.

Rozmrazování s programovou automatikou

Pomocí 4 rozmrazovacích programů můžete rozmrazovat maso, drůbež a chléb.

Upozornění

- Příprava potravin**
Používejte potraviny, které byly zmrazeny a uchovávány v co nejplášších porcích při $-18\text{ }^{\circ}\text{C}$. Potraviny určené k rozmrazení zásadně vyjměte z obalu a zvažte je. Hmotnost potřebujete k nastavení programu.
- Při rozmrazování masa a drůbeže vzniká tekutina. Tu při obracení masa odstraňte a v žádném případě znovu nepoužívejte – nesmí ani přijít do styku s jinými potravinami.
- Nádoby**
Potraviny položte na mělkou nádobu vhodnou pro mikrovlnný ohřev, např. skleněný nebo porcelánový talíř, a nepřiklápejte pokličkou.
- Doba odstátí**
Rozmražené potraviny by se měly kvůli vyrovnání teploty nechat ještě 10 až 30 minut odstát. Velké kusy masa potřebují delší dobu odstátí než malé. Ploché kusy a mleté maso byste měli před odstátím od sebe oddělit. Potom můžete potraviny dále zpracovávat, i když silné kusy masa mohou být uprostřed ještě zmrzlé. U drůbeže můžete nyní vyjmout vnitřnosti.
- Akustický signál**
U některých programů zazní po určité době akustický signál. Otevřete dvířka spotřebiče a pokrm rozdělte na menší části, resp. maso nebo drůbež obraťte. Po zavření stiskněte tlačítko start.

Č. programu	Hmotnostní rozmezí v kg	
	Rozmrazování	
P 01	mleté maso	0,20–1,00
P 02	kousky masa	0,20–1,00
P 03	kuře, části kuřete	0,40–1,80
P 04	chléb	0,20–1,00

Vaření s programovou automatikou

Pomocí 3 programů vaření můžete vařit rýži, brambory nebo zeleninu.

Upozornění

- Nádoby**
Potraviny vařte zásadně v nádobách vhodných pro mikrovlnný ohřev s pokličkou. Pro rýži je potřeba použít velkou, vysokou nádobu.
- Příprava potravin**
Potraviny zvažte. Hmotnost potřebujete k nastavení programu.
Rýže:
Nepoužívejte rýži ve varných sáčcích. K rýži přidejte potřebné množství vody podle údajů výrobce na obalu. Normálně se přidává dvojnásobné až trojnásobné množství vzhledem k hmotnosti rýže.
Brambory:
Při vaření loupáných brambor nakrájejte syrové brambory na malé, stejnoměrné kousky. Na 100 g brambor přidejte jednu polévkovou lžici vody a trochu soli.
Čerstvá zelenina:
Zvažte čerstvou, očištěnou zeleninu. Zeleninu rozkrájejte na malé, stejně velké kousky. Na 100 g zeleniny přidejte jednu polévkovou lžici vody.
- Akustický signál**
V průběhu programu zazní po jisté době akustický signál. Potraviny zamíchejte.
- Doba odstátí**
Po skončení programu potraviny ještě jednou zamíchejte. Kvůli vyrovnání teploty by se měly nechat ještě 5 až 10 minut odstát.
Výsledky vaření závisí na kvalitě a složení potravin.

Č. programu	Hmotnostní rozmezí v kg	
	Vaření	
P 05	rýže	0,05–0,2
P 06	brambory	0,15–1,0
P 07	zelenina	0,15–1,0

Čištění

V případě pečlivé údržby a čištění zůstane spotřebič dlouho pěkný a funkční. Vysvětlíme Vám, jak správně udržovat a čistit spotřebič.

Varování – Nebezpečí úrazu elektrickým proudem!

Pokud do spotřebiče pronikne vlhkost, může to způsobit úraz elektrickým proudem. Nepoužívejte vysokotlaké nebo parní čističe.

Varování – Nebezpečí úrazu!

Poškrábané sklo dvířek spotřebiče může prasknout. Nepoužívejte škrabku na sklo ani ostré nebo abrazivní čisticí prostředky.

Varování – Nebezpečí vážného poškození zdraví!

V případě nedostatečného čištění může dojít k poškození povrchu. Může unikat energie mikrovlnného ohřevu. Pravidelně čistěte spotřebič a ihned odstraňujte zbytky potravin. → "Čisticí prostředky" na straně 13

Varování – Nebezpečí úrazu elektrickým proudem!

Spotřebič nikdy neponořujte do vody ani nečistěte proudem vody.

Upozornění: Nepříjemné zápachy, např. po přípravě ryby můžete zcela jednoduše odstranit. Do hrnku s vodou přidejte pár kapek citrónové šťávy. Do nádoby vždy vložte také lžičku, aby se zabránilo přehřátí kapaliny. Vodu ohřívejte po dobu 1 až 2 minut s maximálním výkonem mikrovlnného ohřevu.

Čisticí prostředky

Aby různé povrchy nebyly poškozeny nevhodnými čisticími prostředky, dodržujte údaje v tabulce.

Nepoužívejte

- ostré nebo brusné čisticí prostředky.
- k čištění skleněných tabulek žádné škrabky na kov nebo sklo.
- žádné škrabky na kov nebo sklo při čištění těsnění dvířek.
- žádné tvrdé brusné polštářky a houbičky,
- čisticí prostředky s vysokým obsahem alkoholu,

Nové houby před použitím důkladně propláchněte.

Oblast	Čisticí prostředky
Přední část spotřebiče	Horký mycí roztok: Vyčistěte hadříkem a měkkou utěrkou vysušte. Při čištění nepoužívejte škrabku na kov nebo sklo.
Přední strana spotřebiče s ušlechtilou ocelí	Horký mycí roztok: Vyčistěte hadříkem a měkkou utěrkou vysušte. Ihned odstraňte vápenaté, tukové, škrobové skvrny a skvrny od bílku. Pod takovými skvrnami se může vytvořit koroze. V zákaznickém servisu nebo ve specializované prodejně lze nakoupit speciální čisticí prostředky na ušlechtilou ocel. K čištění nepoužívejte čisticí prostředky na sklo, škrabky na kov nebo na sklo.

Oblast	Čisticí prostředky
Varný prostor z ušlechtilé oceli	Horký mycí roztok nebo voda s octem: Vyčistěte hadříkem a měkkou utěrkou vysušte. Nepoužívejte sprej na čištění pečících trub a žádné jiné agresivní čističe nebo abrazivní látky na trouby. Nevhodné jsou také brusné polštářky, drsné houbičky a čističe na hrnce. Tyto prostředky poškrábou povrch. Vnitřní plochy nechte důkladně vysušit.
Prohlubeň ve varném prostoru	Vlhký hadřík: Přes pohon otočného talíře nesmí dovnitř spotřebiče vniknout voda. Pohon otočného talíře osušte hadříkem.
Otáčecí talíř a otočný kroužek	Horký mýdlový roztok: Otočný talíř musí při opětovném nasazování správně zaklapnout.
Sklo dvířek	Čisticí prostředek na sklo: Vyčistěte hadříkem. Nepoužívejte škrabku na sklo.

Co dělat v případě poruchy?

Jestliže se vyskytne porucha, často se jedná jen o maličkost. Než kontaktujete servis, pokuste se sami odstranit závadu pomocí této tabulky.

Tip: Pokud se vám nějaký pokrm nepodaří optimálně uvařit, podívejte se do následující kapitoly. V ní najdete velký počet tipů a pokynů k optimálnímu

Tabulka závad

Porucha	Možná příčina	Odstranění/pokyny
Spotřebič nefunguje	Zástrčka není zapojená v zásuvce.	Zapojte spotřebič do elektrické sítě.
	Výpadek elektrického proudu.	Zkontrolujte, zda fungují ostatní kuchyňské spotřebiče.
	Vadná pojistka.	V pojistkové skřínce zkontrolujte, je-li pojistka pro spotřebič v pořádku.
	Chybná obsluha	Vypněte pojistku spotřebiče v pojistkové skřínce a po cca 10 sekundách ji znovu zapněte.
Na ukazateli hodin svítí tři nuly.	Výpadek elektrického proudu	Znovu nastavte čas.
Spotřebič není v provozu. Na ukazateli je zobrazena doba trvání.	Nedopatřením došlo k otočení otočného voliče.	Stiskněte tlačítko „stop“.
	Po nastavení jste nestiskli tlačítko „start“.	Stiskněte tlačítko „start“ nebo zrušte nastavení tlačítkem „stop“.
Mikrovlnný ohřev nefunguje.	Dvířka nejsou úplně zavřená.	Zkontrolujte, zda ve dvířkách nevadí zbytky jídla nebo cizí těleso.
	Nestiskli jste tlačítko „start“.	Stiskněte tlačítko „start“.
Jídla se ohřívají pomaleji než dosud.	Byl nastaven příliš malý výkon mikrovlnného ohřevu.	Zvolte vyšší výkon mikrovlnného ohřevu.
	Do spotřebiče bylo vloženo větší množství než dosud.	Dvojnásobné množství - dvojnásobný čas.
	Pokrmly byly chladnější než obvykle.	Pokrmly průběžně michejte nebo obračejte.
Otočný talíř vydává škrábavé nebo skřípavé zvuky.	Špína nebo cizí těleso v oblasti pohonu otočného talíře.	Vyčistěte otočný kroužek a prohlubeň ve varném prostoru.
Mikrovlnný ohřev se bez zjevného důvodu přeruší.	Porucha mikrovlnného ohřevu.	Vyskytne-li se tato chyba opakovaně, kontaktujte zákaznický servis.
Na ukazateli je zobrazeno „M“.	Spotřebič je v předváděcím režimu.	Cca 7 sekund držte stisknuté tlačítko „start“ a tlačítko „stop“. Předváděcí režim se deaktivuje.

nastavení. → "Otestovali jsme pro vás v našem kuchyňském studiu" na straně 16

⚠ Varování – Nebezpečí úrazu elektrickým proudem!

Neodborné opravy jsou nebezpečné. Opravy spotřebiče a výměnu poškozených přírodních vedení smí provádět výhradně technik zákaznického servisu vyškolený naší společností. Pokud je spotřebič vadný, vytáhněte síťovou zástrčku ze zásuvky nebo vypněte pojistku v pojistkové skřínce. Zavolejte servis.

Zákaznický servis

Potřebuje-li váš spotřebič opravu, obraťte se na náš servis. Vždy najdeme vhodné řešení, aby nedocházelo ke zbytečným výjezdům servisních techniků.

Číslo E a číslo FD

Při telefonátu uveďte úplné číselné označení výrobku (E-Nr.) a výrobní číslo (FD-Nr.), abychom vám mohli poskytnout kvalifikovanou pomoc. Typový štítek s čísly najdete vpravo po otevření dvířek spotřebiče.

E-Nr.:			FD:			Z-Nr.:		
Type:								

Abyste je v případě potřeby nemuseli dlouho hledat, můžete si údaje svého spotřebiče a telefonní číslo servisu poznamenat zde.

Č. výrobku (E-Nr.)	Výr. č. (FD-Nr.)

Zákaznický servis 

Mějte na paměti, že návštěva servisního personálu není v případě chybné obsluhy bezplatná ani během záruční doby.

Kontaktní údaje všech zemí najdete v přiloženém seznamu zákaznických servisů.

Objednávka opravy a poradenství při poruchách CZ 251.095.546

Důvěřujte kompetentnosti výrobce. Tím si zajistíte, že oprava bude provedena vyškolenými servisními technikami, kteří mají k dispozici originální náhradní díly pro váš spotřebič.

Tento spotřebič splňuje normu EN 55011, resp. CISPR 11. Je to výrobek skupiny 2, třídy B.

Skupina 2 znamená, že se k ohřívání potravin používá mikrovlnný ohřev. Třída B znamená, že spotřebič je vhodný do prostředí domácností.

Technické údaje

Vstupní napětí	220-230 V, 50 Hz
Příkon	1270 W
Max. výstupní výkon	800 W (IEC 60705)
Frekvence mikrovlnného ohřevu	2450 MHz
Jištění	10 A
Rozměry (V / Š / H)	
- spotřebič	382 x 594 x 317 mm
- varný prostor	201 x 308 x 282 mm
Odkoušeno podle VDE	
	Ano
Značka CE	
	Ano

Otestovali jsme pro vás v našem kuchyňském studiu

Zde naleznete výběr pokrmů a pro ně vhodná nastavení. Ukážeme vám, jaký výkon mikrovlnného ohřevu je nevhodnější pro váš pokrm. Dostanete od nás tipy k nádobám a přípravě pokrmů.

Upozornění

- Časové údaje v tabulkách jsou orientační hodnoty. Závisí na kvalitě a vlastnostech potravin.
- V tabulkách jsou často uvedeny časové rozsahy. Nejprve nastavte kratší dobu a v případě potřeby ji prodlužte.
- Při vyjímání horkého nádobí z trouby používejte vždy chňapku.

Může se stát, že máte jiné množství, než je uvedeno v tabulkách. Pro provoz mikrovlnného ohřevu platí základní pravidlo: dvojnásobné množství – skoro dvojnásobná doba trvání, poloviční množství – poloviční doba trvání.

Nádobí vždy umístěte na otočný talíř.

V níže uvedených tabulkách najdete mnoho možností a hodnot nastavení pro mikrovlnný ohřev.

Vhodné nádoby

Vhodné jsou žáruvzdorné nádoby ze skla, sklokeramiky, porcelánu, keramiky nebo tepelně odolné plastické hmoty. Tyto materiály propouštějí mikrovlny.

Můžete použít i servis. Tak si ušetříte přelévání. Nádoby se zlatým nebo stříbrným dekorem používejte pouze tehdy, zaručuje-li výrobce, že jsou vhodné pro mikrovlnný ohřev.

Nevhodné nádoby

Nevhodné je kovové nádobí. Kov nepropouští mikrovlny. Pokrmy v uzavřených kovových nádobách zůstanou studené.

Pozor!

Jiskření: kov, např. lžice ve skle, musí být ve vzdálenosti nejméně 2 cm od stěn trouby a vnitřní strany dvířek. Jiskry mohou zničit vnitřní sklo dvířek.

Rozmrazování

Zmrazené potraviny pokládejte na otočný talíř v otevřené nádobě.

Choulostivé části jako např. kuřecí stehna nebo křídla nebo tučné okrajové partie pečeně lze zakrýt kousky hliníkové fólie. Fólie se nesmí dotýkat stěn trouby. Po uplynutí poloviny doby rozmrazování lze hliníkovou fólii sejmout.

Při rozmrazování masa a drůbeže vzniká kapalina. Tu při obracení masa odstraňte a v žádném případě znovu nepoužívejte - nesmí přijít do styku s jinými potravinami.

Pokrmy během rozmrazování jednou až dvakrát obraťte nebo zamíchejte. Velké kusy několikrát obraťte.

Rozmrazené pokrmy nechte 10–20 minut stát při pokojové teplotě, aby se vyrovnala teplota. U drůbeže poté můžete vyjmout vnitřnosti. Maso lze dále zpracovávat i s malým zmrazeným středem.

Tipy pro rozmrazování

Po uplynutí nastavené doby pokrm není rozmrazený, horký nebo dovařený.	Nastavte delší dobu. Větší množství a vyšší pokrmy vyžadují delší dobu přípravy.
Po uplynutí doby vaření je pokrm na okraji přehřátý, ale uprostřed ještě není hotový.	Průběžně míchejte pokrm a příště zvolte nižší výkon a delší dobu.
Po rozmrazení je drůbež nebo maso zvnějšku uvařené, ale uprostřed ještě není rozmrazené.	Příště zvolte nižší výkon mikrovlnného ohřevu. Větší množství rozmrazeného pokrmu obraťte i vícekrát.

Rozmrazování	Hmotnost	Výkon mikrovlnného ohřevu ve Watech	Doba trvání v minutách	Pokyny
Maso v celku – hovězí, telecí nebo vepřové (s kostí nebo bez kostí)	800 g	180 90	15 10-20	-
	1 kg	180 90	20 15-25	
	1,5 kg	180 90	30 20-30	
Maso na kousky nebo plátky – hovězí, telecí nebo vepřové	200 g	180 90	2 4-6	Při obracení od sebe oddělte rozmrazené části
	500 g	180 90	5 5-10	
	800 g	180 90	8 10-15	

Rozmrazování	Hmotnost	Výkon mikrovlnného ohřevu ve Watech	Doba trvání v minutách	Pokyny
Mleté maso, míchané	200 g	90	10	zamrazujte pokud možno naplocho Několikrát obraťte, již rozmrazené maso odeberte
	500 g	180 90	5 10-15	
	800 g	180 90	8 10-20	
Drůbež nebo části drůbeže	600 g	180 90	8 10-20	Rozmrazené části od sebe oddělte
	1,2 kg	180 90	15 10-20	
Rybí filé, rybí řízky nebo plátky	400 g	180 90	5 10-15	Rozmrazené části od sebe oddělte
Zelenina, např. hrášek	300 g	180	10-15	-
Ovoce, např. maliny	300 g	180	7-10	Opatrně průběžně zamíchejte, rozmrazené části od sebe oddělte
	500 g	180 90	8 5-10	
Máslo, částečně rozmrazení	125 g	180 90	1 2-3	Obal zcela odstraňte
	250 g	180 90	1 3-4	
Chleba celý	500 g	180 90	6 5-10	-
	1 kg	180 90	12 10-20	
Koláč suchý, např. třený koláč	500 g	90	10-15	Jen pro koláče bez polevy, šlehačky nebo krému, koláče od sebe oddělte
	750 g	180 90	5 10-15	
Koláč, kyprý, např. ovocný koláč, tvarohový koláč	500 g	180 90	5 15-20	Jen pro koláče bez polevy, šlehačky nebo želatiny
	750 g	180 90	7 15-20	

Ohřívání hluboce zmrazených pokrmů

Upozornění

- Vyměňte hotové pokrmy z obalu. V nádobí vhodném pro mikrovlnný ohřev se pokrmy ohřívají rychleji a rovnoměrněji. Různé součásti pokrmu se mohou ohřívát s různou rychlostí.
- Ploché pokrmy se ohřejí rychleji než vysoké. Proto pokud možno rozmístěte pokrmy po celé ploše nádobí. Potraviny by se neměly překrývat již při zamrazování.

- Pokrmy vždy zakrývejte. Pokud nemáte vhodnou pokličku na nádobí, použijte talíř nebo speciální fólii pro mikrovlnný ohřev.
- Pokrmy průběžně 2–3krát zamíchejte, resp. obraťte.
- Po zahřátí nechte pokrmy ještě 2 až 5 minut z důvodu vyrovnání teploty odstát.
- Při vyjímání nádobí vždy používejte kuchyňské rukavice nebo chňapku.

Ohřívání hluboce zmrazených pokrmů	Hmotnost	Výkon mikrovlnného ohřevu ve Watech	Doba trvání v minutách	Pokyny
Menu, pokrm na talíři, hotový pokrm (2–3 komponenty)	300–400 g	600	8-11	-
Polévka	400 g	600	8-10	-
Eintopf	500 g	600	10–13	-
Plátky nebo kousky masa v omáčce, např. guláš	500 g	600	12-17	Při míchání oddělujte kousky masa od sebe
Nákypy, např. lasagne, cannelloni	450 g	600	10-15	-

Ohřívání hluboce zmrazených pokrmů	Hmotnost	Výkon mikrovlnného ohřevu ve Wattech	Doba trvání v minutách	Pokyny
Přílohy, např. rýže, nudle	250 g	600	2-5	Přidejte trochu tekutiny
	500 g	600	8-10	
Zelenina, např. hrášek, brokolice, mrkev	300 g	600	8-10	Do nádoby přidejte vodu, aby bylo zakryté dno
	600 g	600	14-17	
Špenát se smetanou	450 g	600	11-16	Vařit bez přidání vody

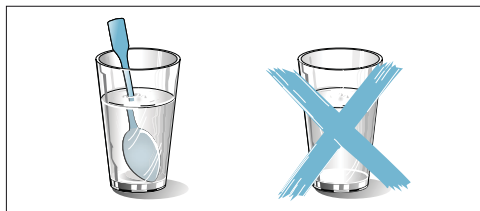
Ohřívání pokrmů

Pozor!

Kov - např. lžice ve skle, musí být ve vzdálenosti nejméně 2 cm od stěn trouby a vnitřní strany dvířek. Jiskry mohou zničit vnitřní sklo dvířek.

Upozornění

- Vyjměte hotové pokrmy z obalu. V nádobí vhodném pro mikrovlnný ohřev se pokrmy ohřívají rychleji a rovnoměrněji. Různé součásti pokrmu se mohou ohřívát s různou rychlostí.
- Pokrmy vždy zakrývejte. Pokud nemáte vhodné pokličky na vaši nádobu, použijte talíř nebo speciální fólii pro mikrovlnný ohřev.
- Pokrmy průběžně několikrát zamíchejte nebo obraťte. Kontrolujte teplotu.
- Po zahřátí nechte pokrmy ještě 2 až 5 minut z důvodu vyrovnání teploty odstát.
- Při vyjímání nádobí vždy používejte kuchyňské rukavice nebo chňapku.



⚠ Varování – Nebezpečí opaření!

Při ohřívání kapalin může docházet k utajenému varu. Při utajeném varu dosáhne tekutina teploty varu, aniž dochází k vystupování typických bublin. Již při sebemenším otřesu nádoby může horká tekutina začít náhle prudce bublat a vystříknout. Při ohřívání vložte vždy do nádoby lžičku. Zabráníte tak utajenému varu.

Ohřívání pokrmů	Hmotnost	Výkon mikrovlnného ohřevu ve Wattech	doba trvání v minutách	Pokyny
Nápoje	200 ml	800	2-3	Do sklenice umístěte lžičku, alkoholické nápoje nepřehřívajte, průběžně kontrolujte
	500 ml	800	3-4	
Dětská výživa, např. lahve s mlékem	50 ml	360	cca 1/2	Bez dudlíku nebo pokličky. Po zahřátí vždy dobře protřepejte. Bezpodmínečně kontrolujte teplotu!
	100 ml	360	cca 1	
	200 ml	360	1½	
Polévka, 1 šálek	200 g	600	2-3	-
Polévka, 2 šálky	400 g	600	4-5	-
Menu, pokrm na talíři, hotový pokrm (2-3 komponenty)	350-500 g	600	4-8	-
Maso v omáčce	500 g	600	8-11	Plátky masa od sebe oddělte
Eintopf	400 g	600	6-8	-
	800 g	600	8-11	-
Zelenina, 1 porce	150 g	600	2-3	Přidejte trochu tekutiny
Zelenina, 2 porce	300 g	600	3-5	

Tipy pro mikrovlnný ohřev

Nenašli jste pro připravované množství pokrmu údaj o nastavení.	Prodlužte nebo zkratíte dobu vaření podle následujícího pravidla: Dvojnásobné množství = téměř dvojnásobná doba. Poloviční množství = poloviční doba.
Pokrm je příliš vysušený.	Příště nastavte kratší dobu vaření nebo zvolte nižší výkon mikrovlnného ohřevu. Pokrm přiklopte a přidejte více tekutiny.
Pokrm není po uplynutí doby trvání ještě rozmrazený, teplý nebo uvařený.	Nastavte delší dobu trvání. Větší množství a vyšší pokrmý vyžadují delší dobu.
Pokrm je po uplynutí doby vaření na okraji přehřátý, uprostřed ale ještě není hotový.	Během vaření pokrm zamíchejte a příště zvolte nižší výkon a delší dobu trvání.
Drůbež nebo maso je po rozmrazování na povrchu uvařené, uprostřed ale ještě není ani rozmrazené.	Příště zvolte nižší výkon mikrovlnného ohřevu. V případě většího množství rozmrazovaný pokrm několikrát obraťte.

Kondenzovaná voda

Na okénku dvířek, vnitřních stěnách a dně se může vytvářet kondenzovaná voda. Nejedná se o závadu.

Funkce mikrovlnné trouby tím není ovlivněná. Po vaření kondenzovanou vodu utřete.



Zkušební pokrmý

Tyto tabulky byly sestaveny pro zkušební instituce, aby bylo usnadněno testování našich spotřebičů.

Podle normy EN 60705: 2012, IEC 60705:2010 a EN 60350-1:2013, resp. IEC 60350 - 1:2011

Příprava pomocí mikrovlnného ohřevu

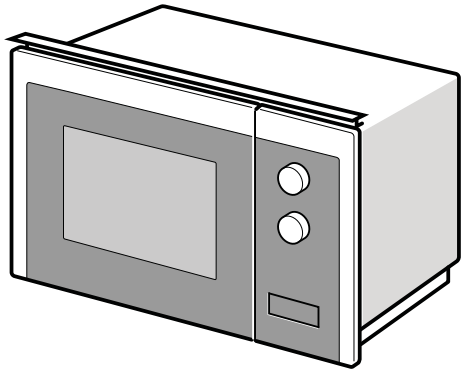
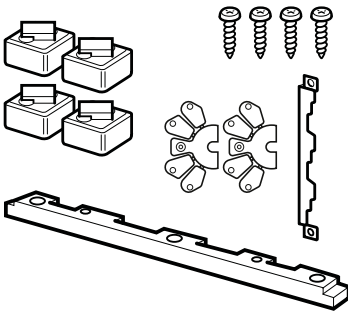
Pokrm	Výkon mikrovlnného ohřevu ve Watech, doba v minutách	Pokyn
Vaječné mléko, 750 g	360 W, 12–17 min. + 90 W, 20–25 min.	Položte formu Pyrex 20 x 25 cm na otočný talíř.
Piškot	600 W, 8–10 min.	Položte formu Pyrex o průměru 22 cm na otočný talíř.
Sekaná pečeně	600 W, 20–25 min	Postavte formu Pyrex na otočný talíř.

Rozmrazování pomocí mikrovlnného ohřevu

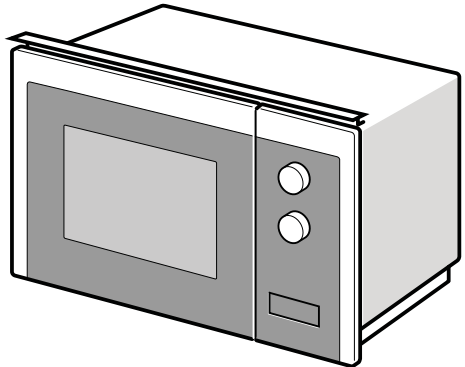
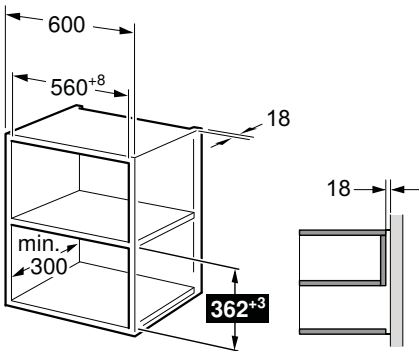
Pokrm	Výkon mikrovlnného ohřevu ve Watech, doba v minutách	Pokyn
Maso	180 W, 5–7 min + 90 W, 10–15 min	Položte formu Pyrex o průměru 22 cm na otočný talíř.



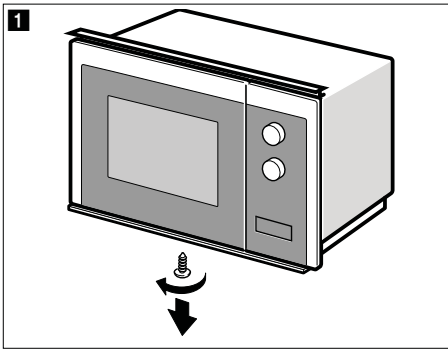
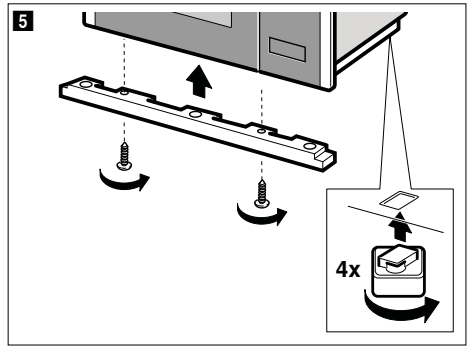
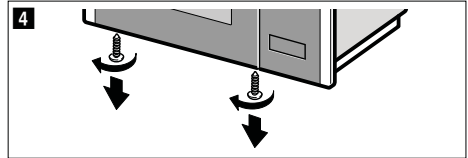
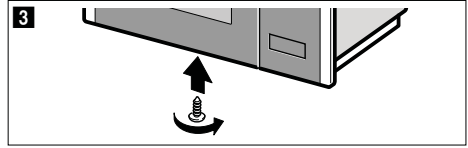
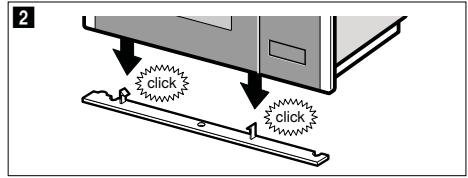
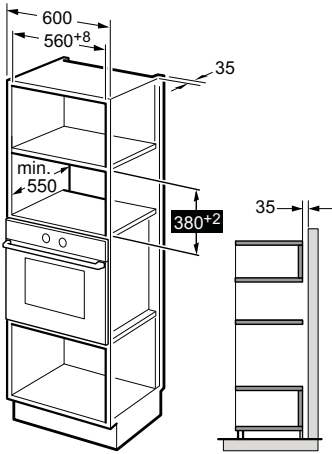
A series of horizontal lines for writing, starting with a solid line immediately below the pencil icon and followed by a series of dashed midlines, providing a guide for letter height.



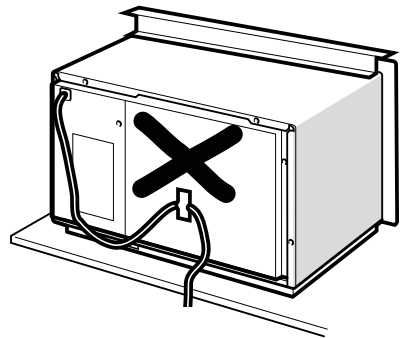
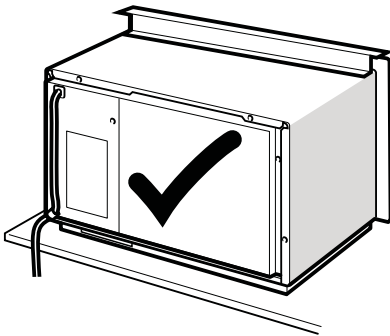
1a

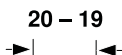
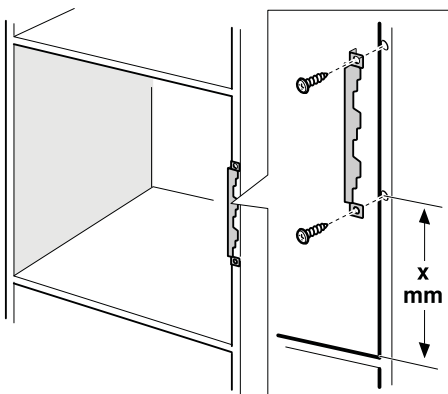
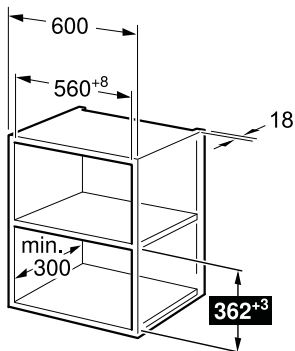


1b

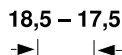


2

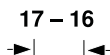




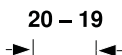
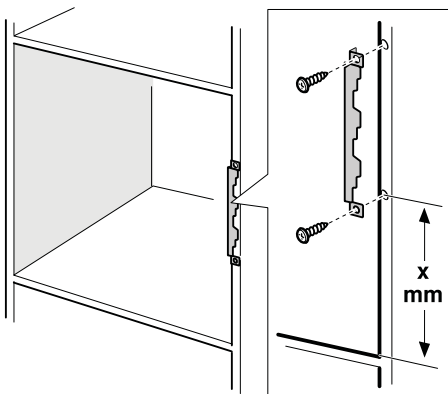
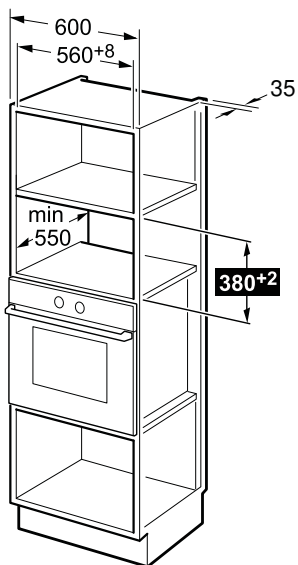
x = 126 mm



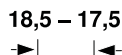
x = 133 mm



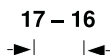
x = 140 mm



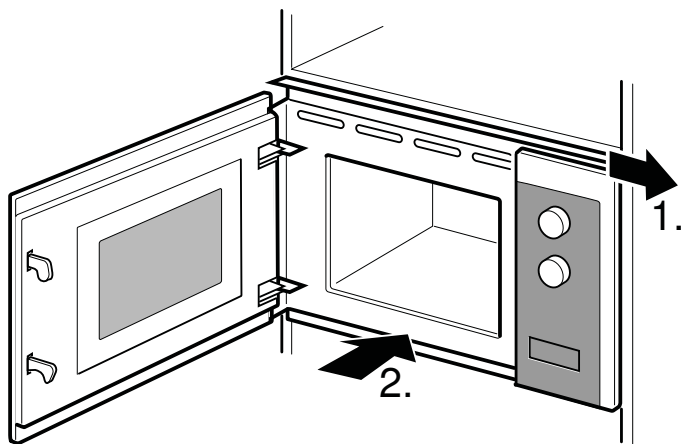
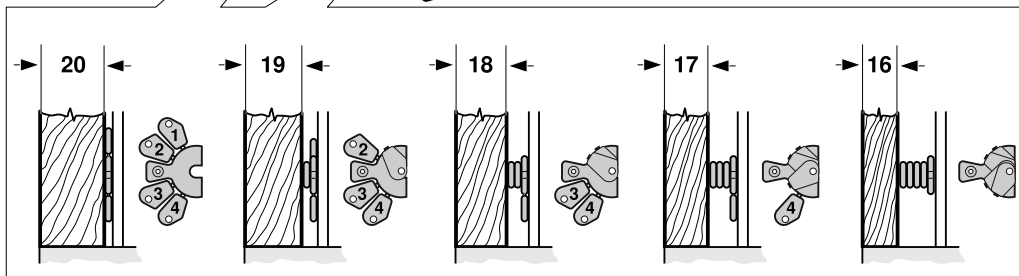
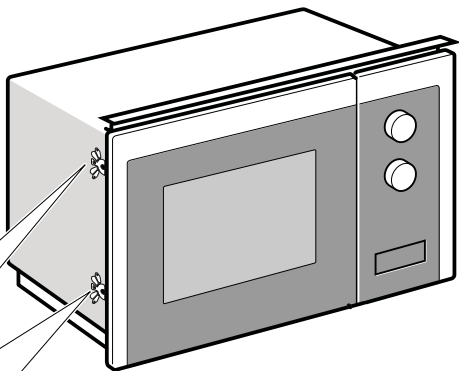
x = 140 mm

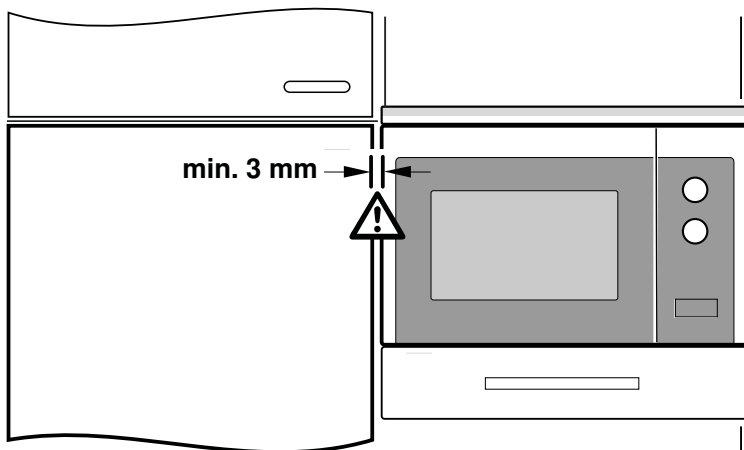
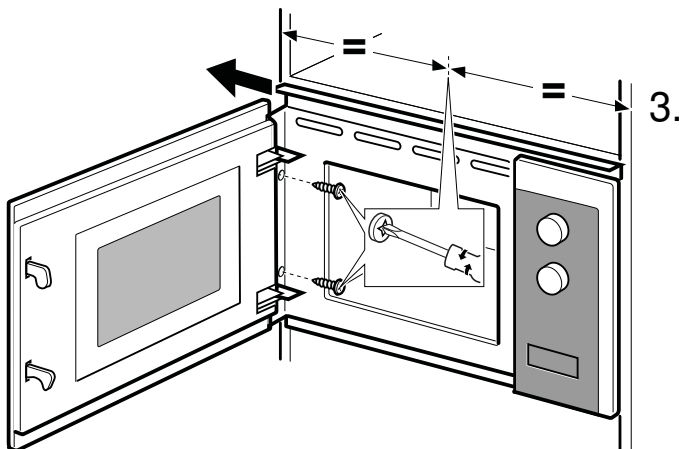


x = 147 mm



x = 154 mm





CS

Je nutné dodržet tyto pokyny

- Jen odborná vestavba podle tohoto montážního návodu zaručí bezpečné používání. Za škody způsobené chybnou vestavbou odpovídá montážní firma.
- Po vybalení spotřebič zkontrolujte. V případě poškození během přepravy spotřebič nezapojujte.
- Řiďte se montážními pokyny pro zabudování příslušenství.
- Před uvedením do provozu odstraňte z pečicího prostoru a dvířek obalový materiál a lepicí fólie.
- Vestavný nábytek musí být odolný vůči teplotě až do 90 °C, přilehlé přední hrany nábytku až do 70 °C.
- Nezapodovávejte spotřebič za dekorální dvířka nebo dvířka skříňky. Hrozí nebezpečí přehřátí.
- Výřezy v nábytku proveďte před zasazením spotřebiče. Odstraňte piliny. Funkce elektrických součástí by mohla být negativně ovlivněna.
- Abyste zabránili pořezání, používejte ochranné rukavice. Části, které jsou přístupné při montáži, mohou mít ostré hrany.
- Rozměry na obrázcích jsou v mm.

Připojení k elektrické síti

Spotřebič je vybavený zástrčkou a smí se zapojovat pouze do předpisově instalované síťové zásuvky s ochranným kontaktem. Instalaci síťové zásuvky nebo výměnu přípojovacího kabelu smí provádět pouze kvalifikovaný elektrikář při dodržení příslušných předpisů. Jestliže zástrčka není po provedení vestavby spotřebiče přístupná, musí se na straně instalace použít jistič všech pólů se vzdáleností kontaktů min. 3 mm. Ochrana proti dotyku musí být zajištěna vestavbou.

Vestavný nábytek

Vestavná skříňka nesmí mít za spotřebičem zadní stěnu. Minimální vestavná výška 850 mm.

Větrací drážky a sací otvory nesmí být zakryté.

Spotřebič v horní skříňce – obrázek 1A

Spotřebič ve vysoké skříňce – obrázek 1B

Vsazení spotřebiče – obrázek 2

Upozornění: Přípojovací kabel nesmí být uskřípnutý ani zalomený.

Záruční podmínky

společnosti BSH domácí spotřebiče s.r.o.

1. Záruka

Na tento výrobek je v souladu s § 2113 a násl. zákona č. 89/2012 Sb., občanský zákoník, v platném znění, poskytována **záruka za jakost 24 měsíců** (dále jen „záruka“), která běží zpravidla od odevzdání výrobku zákazníkovi. Pokud byla sjednána delší záruka, řídí se tato speciálními pravidly.

Záruka 24 měsíců je poskytována pouze zákazníkovi spotřebiteli a jen na výrobek **k běžnému užívání v domácnosti**. Zákazníkovi podnikateli nebo jiné právnické osobě je poskytnuta 24 měsíční záruka za předpokladu, že se koupě netýká jeho podnikatelské činnosti (např. prádelna, ubytovací služby, restaurační zařízení apod.), způsob užívání je obdobný užívání v domácnosti a výrobek není prokazatelně přetěžován (kumulativně); v ostatních případech je poskytována záruka v délce 6 měsíců. Společnost BSH domácí spotřebiče s.r.o. si vyhrazuje právo omezit plnění záruky nad rámec 6 měsíců v případě, že bude zjevné, že spotřebič není provozován v souladu s výše uvedenými podmínkami.

2. Pořizovací doklad a záruční list

Základním průkazem práv zákazníka je **pořizovací doklad** (paragon, faktura, leasingová smlouva apod.). Pokud byl při prodeji vydán **záruční list**, je tento součástí výrobku s výrobním číslem uvedeným na přední straně tohoto záručního listu. Nedílnou součástí záručního listu je pořizovací doklad. Zákazník si ve vlastním zájmu pořizovací doklad i záruční list pečlivě uschová.

Bezplatný záruční servis je možno poskytnout jen v případě předložení pořizovacího dokladu nebo v případě prodloužené záruky i vyplněného záručního listu a vystaveného certifikátu, pokud byl vydán. Záruční list vyplňuje prodejce a je v zájmu zákazníka zkontrolovat správnost a úplnost uvedených údajů. Záruční list je platný pouze v originálu, na kopie nebude brán zřetel.

3. Uplatnění záruky

Zákazník má v rámci poskytnuté záruky právo na bezplatné, včasné a řádné odstranění reklamované vady výrobku, a to opravou, popřípadě – není-li to vzhledem k povaze (tzn. příčině i projevu) vady neúměrné – právo na výměnu výrobku nebo jeho vadné součásti. Za zákonem stanovených podmínek může být poskytnuta sleva na výrobku anebo může být výrobek vrácen.

Záruční oprava se vztahuje výhradně na vady, které vzniknou průkazně v době platné záruky. Takto vzniklé vady je oprávněn odstranit pouze **autorizovaný servis**. Uplatnit záruku může zákazník u autorizovaného servisu nebo v prodejně, kde byl výrobek zakoupen, a to bez zbytečného odkladu, nejpozději však do konce záruční doby. Zvolí-li zákazník jiný, než nejbližší autorizovaný servis, bude na něm, aby nesl v souvislosti s tím zvýšené náklady.

Autorizovaný servis posoudí oprávněnost reklamace a podle povahy vady výrobku rozhodne o způsobu řešení reklamace.

Seznam autorizovaných servisů je k dispozici na www.bosch-home.com/cz.

Doba, po kterou zákazník nemůže výrobek z důvodu vady používat, se do záruční doby nepočítá. O tuto dobu se záruční doba prodlužuje. Při výměně se **běh záruční doby** neobnovuje. Při opravě nedochází k běhu nové záruční doby týkající se opravené součásti či součástky.

Po provedení záruční opravy je autorizovaný servis povinen vydat zákazníkovi čitelnou kopii opravního listu. **Opravní list** slouží k prokazování práv zákazníka, proto je ve vlastním zájmu zákazníka před podpisem opravního listu zkontrolovat jeho obsah a kopii opravního listu pečlivě uschovat.

Zákazník je povinen poskytnout autorizovanému servisu **součinnost** k ověření existence reklamované vady a k jejímu odstranění (včetně odpovídajícího potřebného vyzkoušení nebo demontáže výrobku).

Při uplatnění reklamace předá zákazník **výrobek čistý** v souladu s hygienickými předpisy nebo obecnými hygienickými zásadami včetně všech jeho součástí a příslušenství, umožňujících takové ověření a odstranění vady. V případě, že výrobek nedodá kompletní a je-li kompletnost výrobku nezbytná k zjištění existence reklamované vady a/nebo k jejímu odstranění, běh lhůty k vyřízení reklamace začíná až dodáním chybějících součástí.

4. Neoprávněnost reklamace

Reklamacie není oprávněná v případech, vznikla-li závada nebo poškození:

- a) prokazatelně nesprávným užíváním výrobku (např. v rozporu s návodem, s pokyny uvedenými na obalu výrobku či v záručním listě, užíváním v rozporu s obecně známými pravidly užívání předmětného výrobku, provozem při nesprávném napájecím napětí, připojování na nedovolené zdroje proudu, užíváním zboží v nevhodných podmínkách – vlhko, prašnost, extrémní tvrdost vody apod.) anebo jiným nesprávným jednáním uživatele (např. neodbornou instalací či zapojením);
- b) prokazatelně nedovolenými zásahy do přístroje (konstrukční nebo jiná úprava, neodborná montáž), živelnou katastrofou nebo mechanickým poškozením výrobku;
- c) nese-li předložený záruční list zjevné známky provedených změn údajů nebo je-li na výrobku odlišné výrobní číslo od toho, jež je uvedeno v záručním listě;
- d) u estetických komponentů, nezajišťujících funkčnost výrobku z důvodu:
 - transportního poškození nebo přemístování (poškrábání, promáčknutí, praskliny, rozbitá skla a police apod.)
 - nefunkčních estetických komponentů jako jsou madla, skla, ovládací spínače apod., které jsou důsledkem běžného opotřebení
 - změny barvy plastových komponentů (jedná se o běžný fyzikálně chemický jev po čase používání)
 - vady spotřebních materiálů, u kterých je doba životnosti daná charakterem součástky (žárovky, vodní filtry, vzduchové, prachové filtry, uhlíkové filtry všeho druhu, akumulátory, baterie, apod.)
 - vady příslušenství a volitelné výbavy, způsobené nevhodnou manipulací nebo nepřiměřeným zacházením

Ze záručních oprav jsou vyloučeny případy běžné údržby nebo čištění, instalace, programování, kontroly parametrů výrobku.

5. Náhradní díly

Záruka na samostatně prodané náhradní díly výrobku je poskytována v délce 6 měsíců, a to za předpokladu jeho odborné instalace.

6. Pozáruční servis

V případě placené pozáruční opravy provedené autorizovaným servisem se poskytuje záruka v délce 24 měsíců.

7. Rozšířená záruka nad rámec zákona

U spotřebičů (pračky, myčky) sériově vybavených systémem **Aqua-Stop** (patent BSH) je výrobcem poskytnuta záruka na škody způsobené chybou tohoto systému. Na tyto škody je zákazníkovi spotřebiteli poskytnuta náhrada, a to po celou dobu životnosti spotřebiče. Vyloučena je náhrada škody v případě, kdy nebyl spotřebič zapojen do elektrického obvodu pod proudem.

8. Upozornění pro prodejce

Prodejce je povinen vyplnit správně a úplně záruční list v den prodeje výrobku. Při případné předprodejší reklamaci je třeba předložit řádně vyplněný reklamační protokol a pořizovací doklad (fakturu).

9. Ochrana osobních údajů

Osobní údaje zákazníka kupujícího budou použity výhradně k účelům pro zpracování objednávek a k případnému vyřízení záruky v souladu se zák. č. 101/2000 Sb., o ochraně osobních údajů.

10. Prohlášení o hygienické nezávadnosti výrobků

Všechny výrobky distribuované společností BSH domácí spotřebiče s.r.o. a přicházející do styku s potravinami splňují požadavky o hygienické nezávadnosti dle zákona č.258/2000 Sb., vyhlášky 38/2001 Sb. Toto prohlášení se vztahuje na všechny výrobky přicházející do styku s potravinami uvedené v aktuálním ceníku společnosti BSH domácí spotřebiče s.r.o.

Ujištění dovozce o vydání prohlášení o shodě

Vážený zákazníku,
dle § 13, odst.5 zákona č.22/1997 Sb. Vás ujišťujeme, že na všechny výrobky distribuované společností BSH domácí spotřebiče s.r.o. našim obchodním partnerům bylo vydáno prohlášení o shodě ve smyslu zákona č. 22/1997 Sb a nařízení vlády č. 17/2003 Sb., 616/2006 Sb. a 22/2003 Sb. a příslušných nařízení vlády. Toto ujištění dovozce o vydání prohlášení o shodě se vztahuje na všechny výrobky včetně plynových spotřebičů, které jsou obsaženy v aktuálním ceníku firmy BSH domácí spotřebiče s.r.o.

B/S/H/

Kontakt na servis domácích spotřebičů BOSCH

BSH domácí spotřebiče s.r.o.
Radlická 350
158 00 Praha 5

Příjem oprav
Tel.: +420 251 095 546
Email: **opravy@bshg.com**

Objednávky příslušenství a náhradních dílů
Tel.: +420 251 095 556
Email: **dily@bshg.com**

Zákaznické poradenství
Tel.: +420 251 095 555
Email: **bosch.spotrebice@bshg.com**

Aktuální informace o servisu naleznete na internetových stránkách **www.bosch-home.com/cz**.
Zde máte možnost sjednat opravu pomocí online formuláře.



Vestavná mikrovlnná trouba



BOSCH

BFL523MS0

[sk] Návod na používanie

Obsah

	Používanie podľa príkazov	21
---	--	-----------

	Dôležité bezpečnostné upozornenia	21
	Všeobecne	21
	Mikrovlnná rúra	22

	Umiestnenie a pripojenie	23
---	---------------------------------------	-----------


	Príčiny poškodenia	24
---	---------------------------------	-----------


	Ochrana životného prostredia	24
	Ekologicky zlikvidujte odpad	24

	Oboznámenie sa so spotrebičom	24
---	--	-----------


	Ovládací panel	24
	Ovládacie prvky	25
	Zmena trvania signálu	25

	Príslušenstvo	26
	Osobitné príslušenstvo	26

	Pred prvým použitím	26
	Čistenie varného priestoru a nasadenie otočného taniera	26
	Nastavenie času	26
	Čistenie varného priestoru a príslušenstva	27

	Mikrovlnný ohrev	27
	Riad	27
	Výkony mikrovlnnej rúry	28
	Nastavenie mikrovlnného ohrevu	28



	Funkcia Memory	28
	Uložiť do pamäte	28
	Spustenie funkcie Pamäť	29

	Programy	29
	Nastavenie programu	29
	Rozmrazovanie s programovou automatikou	30
	Dusenie s programovou automatikou	30

	Čistenie	31
	Čistiace prostriedky	31

	Poruchy, čo robiť?	32
---	---------------------------------	-----------

	Zákaznícky servis	33
	Číslo E a číslo FD	33
	Technické údaje	33

	Testované pre vás v našom kuchynskom štúdiu	34
	Vhodný riad	34
	Nevhodný riad	34
	Rozmrazovanie	34
	Ohrievanie mrazených jedál	35
	Ohriatie jedla	36
	Tipy k mikrovlnnej rúre	37
	Skúšobné jedlá	37

Ďalšie informácie o výrobkoch, príslušenstve, náhradných dieloch a servise nájdete na internete na: www.bosch-home.com/sk

Používanie podľa príkazov

Starostlivo si prečítajte tento návod. Len potom môžete váš spotrebič obsluhovať bezpečne a správne. Návod na používanie a montážny návod si odložte na neskoršie alebo pre ďalších majiteľov spotrebiča.

Tento spotrebič je určený len na zabudovanie. Dodržiavajte špeciálny návod na montáž.

Po vybalení spotrebič preskúšajte. Ak sa spotrebič pri preprave poškodil, nepripájajte ho.

Spotrebič môže pripojiť len oprávnený odborník. Pri škodách spôsobených nesprávnym pripojením zaniká nárok na záruku.

Tento spotrebič je určený len na súkromné používanie v domácnosti a v domácom prostredí. Spotrebič používajte len na prípravu jedál a nápojov. Spotrebič nenechávajte počas prevádzky bez dozoru. Spotrebič používajte iba v uzavretých priestoroch.

Tento spotrebič je určený na použitie do maximálnej nadmorskej výšky 4000 m.

Tento spotrebič môžu používať deti staršie ako 8 rokov a osoby so zníženými fyzickými, sensorickými alebo mentálnymi schopnosťami alebo osoby s nedostatočnými skúsenosťami a/alebo vedomosťami iba vtedy, ak sú pod dozorom osoby, ktorá zodpovedá za ich bezpečnosť alebo ak ňou boli poučené o bezpečnej obsluhu spotrebiča a porozumeli nebezpečenstvám vyplývajúcim z tohto používania.

Deti sa so spotrebičom nesmú hrať. Čistenie a užívateľskú údržbu nesmú vykonávať deti, iba ak sú staršie ako 15 rokov a sú pod dozorom.

Deti mladšie ako 8 rokov sa musia zdržiavať v bezpečnej vzdialenosti od spotrebiča a prívodného kábla.

Príslušenstvo vždy správne nasadíte do varného priestoru. → *"Pred prvým použitím" na strane 26*

Dôležité bezpečnostné upozornenia

Všeobecne

Varovanie – Nebezpečenstvo požiaru!

- Horľavé predmety uskladnené vo varnom priestore sa môžu vznietiť. Nikdy neuskladňujte horľavé predmety vo varnom priestore. Ak sa v spotrebiči vyskytne dym, nikdy neotvárajte jeho dverka. Spotrebič vypnite a vyťahnite sieťovú zástrčku alebo vypnite poistku v poistkovej skrini.
- Spotrebič sa veľmi rozohreje. Ak sa spotrebič nainštaluje do vstavanej linky s dekoračnými dverkami, pri zatvorených dverkách dochádza k akumulácii tepla. Spotrebič používajte len s otvorenými dekoračnými dverkami.

Varovanie – Nebezpečenstvo zásahu elektrickým prúdom!

- Neodborné opravy sú nebezpečné. Opravu a výmenu poškodených elektrických vedení smie vykonať len technik zákazníckeho servisu vyškolený našou spoločnosťou. Ak je spotrebič pokazený, vyťahnite elektrickú zásuvku alebo vypnite poistku v poistkovej skrini. Zavolajte zákaznícky servis.
- Na horúcich častiach spotrebiča sa môže kábová izolácia od elektrických spotrebičov roztaviť. Nikdy nenechajte pripájací kábel spotrebiča v kontakte s horúcimi časťami spotrebiča.
- Vniknutá vlhkosť môže spôsobiť úraz elektrickým prúdom. Nepoužívajte vysokotlakový čistič alebo parný čistič.
- Vnikajúca vlhkosť môže spôsobiť úraz elektrickým prúdom. Spotrebič nikdy nevystavujte vysokým teplotám alebo vlhkosti. Spotrebič používajte len v uzavretých priestoroch.
- Poškodený spotrebič môže spôsobiť poranenie elektrickým prúdom. Poškodený spotrebič nikdy nezapínajte. Vyťahnite sieťovú zástrčku alebo vypnite poistku v poistkovej skrini. Zavolajte zákaznícky servis.
- Spotrebič pracuje s vysokým napätím. Nikdy neodstraňujte kryt.

Varovanie – Nebezpečenstvo popálenia!

- Príslušenstvo alebo riad sa veľmi rozhorúči. Vždy, keď vyberáte horúce príslušenstvo alebo riad z varného priestoru, používajte chňapku na hrniec.

- Alkoholové výpary sa môžu v horúcom varnom priestore vznietiť. Nikdy nepripravujte jedlá s veľkým množstvom nápoja s vysokým percentom alkoholu. Používajte len malá množstvá nápojov s vysokým percentom alkoholu. Dvierka spotrebiča opatrne otvorte.

⚠ Varovanie – Nebezpečenstvo obarenia!

- Po otvorení dvierok spotrebiča môže zrúry vystúpiť horúca para. Opatrne otvorte dvierka spotrebiča. Zabráňte prístupu detí.
- V horúcom varnom priestore sa môže z vody vytvárať horúca vodná para. Nikdy nedávajte vodu do horúceho varného priestoru.

⚠ Varovanie – Nebezpečenstvo poranenia!

Poškrabané sklo na dvierkach spotrebiča môže prasknúť. Nepoužívajte škrabku na sklo, ostré alebo abrazívne čistiace prostriedky.

Mikrovlnná rúra

⚠ Varovanie – Nebezpečenstvo požiaru!

- Použitie spotrebiča, ktoré nie je v súlade s určením, je nebezpečné a môže spôsobiť škody.

Nie je prípustné sušenie pokrmov alebo odevov, zohrievanie papúč, vankúšikov s obilnými alebo inými zrnkami, handier na čistenie, vlhkých odevov a podobne. Ešte po niekoľkých hodinách sa môžu napríklad zohriať papuče alebo vankúšiky so zrnkami alebo obilím vznietiť. Spotrebič používajte výhradne na prípravu pokrmov a nápojov.

- Potraviny sa môžu vznietiť. Potraviny nikdy nezohrievajte v obaloch udržiavajúcich teplo.

Potraviny v nádobách z plastu, papiera alebo iných horľavých materiálov nikdy nezohrievajte bez dohľadu. Nikdy nenastavujte príliš vysoký mikrovlnný výkon ani príliš dlhý čas mikrovlnného ohrevu. Riadte sa údajmi uvedenými v tomto návode na používanie.

Potraviny nikdy nesaňte v mikrovlnnej rúre. Potraviny s nízkym obsahom vody, ako napr. chlieb, nikdy nezomrazujte ani nezohrievajte príliš dlho alebo na príliš vysokom výkone.

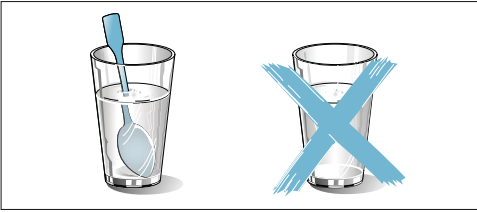
- Olej sa môže zapáliť. V mikrovlnnej rúre nikdy nezohrievajte samotný olej.

⚠ Varovanie – Nebezpečenstvo výbuchu!

Tekutiny alebo iné potraviny v tesne uzavretých nádobách môžu explodovať. Tekutiny alebo iné potraviny v tesne uzavretých nádobách nikdy nezohrievajte.

⚠ Varovanie – Nebezpečenstvo popálenia!

- Potraviny s pevnou šupkou alebo kožkou môžu počas zohrievania, ale ešte aj po zohriatí výbušným spôsobom prasknúť. Nikdy nevarujte vajcia alebo nezohrievajte vajcia uvarené natvrdo v škrupinke. Nikdy nevarujte živočíchy s ulitou a kôrovce. Pri príprave volského oka alebo vajec do skla musíte najprv prepichnúť žltok. V prípade potravín s tvrdou šupkou alebo kožou, ako sú napr. jablká, paradajky, zemiaky alebo párky, môže šupka prasknúť. Šupku, resp. kožu pred zohrievaním prepichnete.
 - Teplo sa v dojčenskej výžive nerozdelí rovnomerne. Dojčenskú výživu nikdy nezohrievajte v uzavretých nádobách. Vždy odstráňte viečko alebo cumel. Po zohriatí ju dôkladne premiešajte alebo pretraste. Pred kŕmením dieťaťa skontrolujte teplotu.
 - Zohriate jedlá odovzdávajú teplo. Riad sa môže rozhorúčiť. Riad a príslušenstvo vždy vyberajte z varného priestoru pomocou kuchynskej chňapky.
 - V prípade potravín uzavretých vo vzduchotesnom obale môže obal prasknúť. Riadte sa vždy pokynmi výrobcu uvedenými na obale. Jedlá vyberajte z varného priestoru vždy pomocou chňapky.
 - Prístupné časti sa počas prevádzky rozhorúčia. Nikdy sa nedotýkajte horúcich častí. Deti držte v bezpečnej vzdialenosti.
 - Je nebezpečné používať spotrebič v rozpore s účelom použitia. Je zakázané sušenie potravín alebo odevov, zohrievanie papúč, terapeutických vankúšov, špongií, vlhkých utierok na čistenie a pod. Napríklad môže dôjsť ku spáleniu prehriatych papúč, terapeutických vankúšov, špongií, vlhkých utierok na čistenie a pod.
- #### **⚠ Varovanie – Nebezpečenstvo oparenia!**
- Pri zohrievaní tekutín môže dôjsť k utajenému varu. To znamená, že tekutina dosiahne teplotu varu bez toho, že by došlo k vystupovaniu typických bublín. Už pri malom otrase nádoby môže horúca tekutina náhle prudko vykypieť a rozstreknúť sa. Pri zohrievaní do nádoby vložte vždy lyžičku. Predídete tak utajenému varu.



⚠ Varovanie – Nebezpečenstvo poranenia!

- Nevhodná nádoba môže prasknúť. Riad z porcelánu a keramiky môže mať jemné dierky v rukovätiach a pokrievkach. Za týmito dierkami sa nachádza dutina. Ak do dutiny prenikne vlhkosť, nádoba môže prasknúť. Používajte len riad vhodný na použitie v mikrovlnnej rúre.
- Riad a nádoby z kovu alebo riad s prímiesou kovu môžu pri mikrovlnnom ohreve spôsobovať iskrenie. Spotrebič sa poškodí. Pri mikrovlnnom ohreve nikdy nepoužívajte kovové nádoby.

⚠ Varovanie – Nebezpečenstvo poranenia!

- Poškriabané sklo na dvierkach spotrebiča môže prasknúť. Nepoužívajte škrabku na sklo, ostré alebo abrazívne čistiace prostriedky.
- Nevhodná nádoba môže prasknúť. Riad z porcelánu a keramiky môže mať jemné dierky v rukovätiach a pokrievkach. Za týmito dierkami sa nachádza dutina. Ak do dutiny prenikne vlhkosť, nádoba môže prasknúť. Používajte len riad vhodný na použitie v mikrovlnnej rúre.
- Riad a nádoby z kovu alebo riad s prímiesou kovu môžu pri mikrovlnnom ohreve spôsobovať iskrenie. Spotrebič sa poškodí. Pri mikrovlnnom ohreve nikdy nepoužívajte kovové nádoby.
- Otočný sklenený tanier sa môže rozbiť. Nenarážajte do otočného skleneného taniera tvrdými predmetmi.
- Praskliny alebo pukliny na otočnom sklenenom tanieri sú nebezpečné. Zachádzajte s otočným tanierom opatrne.

⚠ Varovanie – Nebezpečenstvo úrazu elektrickým prúdom!

Spotrebič pracuje s vysokým napätím. Nikdy neodstraňujte kryt.

⚠ Varovanie – Nebezpečenstvo ťažkého poškodenia zdravia!

- Pri nedostatočnom čistení sa môže povrch spotrebiča poškodiť. Môže unikáť mikrovlnná energia. Spotrebič pravidelne čistite a zvyšky potravín okamžite odstráňte. Varný priestor, tesnenie dvierok, dvierka a doraz dvierok udržiavajte v čistote.
→ "Čistenie" na strane 31
- Cez poškodené dvierka varného priestoru alebo tesnenie dvierok môže unikáť mikrovlnná energia. Nikdy nepoužívajte spotrebič, ak sú poškodené dvierka varného priestoru alebo tesnenie dvierok. Zavolajte servis.
- Zo spotrebičov bez krytu uniká mikrovlnná energia. Nikdy neodstraňujte kryt. V prípade prác údržby a opráv zavolajte servis.

🔧 Umiestnenie a pripojenie

Tento spotrebič je určený len na používanie v domácnosti.

Tento spotrebič je určený len na zabudovanie.

Dodržiavajte prosím špeciálny návod na montáž.

Spotrebič má hotovú zástrčku a smie sa pripojiť len do zásuvky s ochranným kolíkom nainštalovanej podľa predpisov. Poistka musí mať 10 ampérov (automat L alebo B). Sieťové napätie musí zodpovedať napätiu uvedenom na typovom štítku.

Uloženie zásuvky alebo výmenu pripájacieho vedenia smie vykonať iba elektrotechnik. Ak nie je možné po montáži dosiahnuť káblom do zástrčky, pre inštaláciu spotrebiča musí byť k dispozícii rozdeľovacie zariadenie so všetkými pólmi s minimálnym odstupom kontaktov 3 mm.

Nesmiete používať viacnásobné zástrčky, zástrčkové lišty ani predĺženia. Pri preťažení hrozí nebezpečenstvo požiaru.

Spotrebič môže byť zabudovaný do 60 cm širokej hornej skrinky (minimálne 30 cm hlbokoj a 85 cm umiestnenej nad podlahou).

Príčiny poškodenia

Pozor!

- **Silno znečistené tesnenie:** Ak je tesnenie silno znečistené, dvierka spotrebiča sa pri prevádzke už správne nezavŕajú. Susedné hrany kuchynskej linky sa môžu poškodiť. Tesnenie udržiavajte vždy v čistote.
- **Prevádzka mikrovlnného ohrevu bez vloženého jedla:** Prevádzka spotrebiča bez jedál vo varnom priestore spôsobuje preťaženie. Spotrebič nikdy nezapínajte bez vloženého jedla do varného priestoru. Výnimkou je krátkodobé testovanie riadu. → "Test riadu" na strane 28
- **Pukance do mikrovlnnej rúry:** Nikdy nenastavujte príliš vysoký mikrovlnný výkon. Použite maximálny výkon 600 W. Vrečko s pukancami položte vždy na sklenený tanier. Sklo môže pri preťažení prasknúť.
- Dajte pozor, aby sa cez pohon otočného taniera nedostala dovnútra spotrebiča vykypená tekutina. Proces dusenia sledujte. Najprv použite kratší čas dusenia a v prípade potreby ho predĺžte.
- Mikrovlnnú rúru nikdy nepoužívajte bez nasadeného otočného taniera.
- **Iskrenie:** Kov, napr. lyžička v pohári, musí byť vzdialený od stien rúry na pečenie a vnútornej strany dvierok aspoň 2 cm. Iskry by mohli poškodiť vnútorné sklo dvierok.
- **Hliníkové misky:** Hliníkové misky nie sú vhodné na používanie v spotrebiči. Iskrením by mohlo dôjsť k poškodeniu spotrebiča.
- **Vychladnutie s otvorenými dvierkami spotrebiča:** Varný priestor nechajte vychladnúť vždy uzavretý. Do dvierok spotrebiča nič neprivierajte. Aj keď dvierka rúry len trochu otvoríte, môže časom dôjsť k poškodeniu susedných hrán kuchynskej linky.
- **Vodný kondenzát vo varnom priestore:** Na okienku dvierok, vnútorných stenách a dne sa môže vytvárať vodný kondenzát. Je to normálne, nemá to negatívny vplyv na funkciu mikrovlnnej rúry. Aby ste predišli korózii, po každom pečení zotrite vodný kondenzát.

Ochrana životného prostredia

Ekologicky zlikvidujte odpad

Obal zlikvidujte v súlade s ochranou životného prostredia.



Tento spotrebič je v súlade s európskou Smernicou 2012/19/EU týkajúcou sa elektrických a elektronických spotrebičov (elektrický a elektronický odpad – WEEE). Smernica stanovuje platný rámec pre spätný odber a recykláciu starých spotrebičov, platný v EÚ.

Oboznámenie sa so spotrebičom

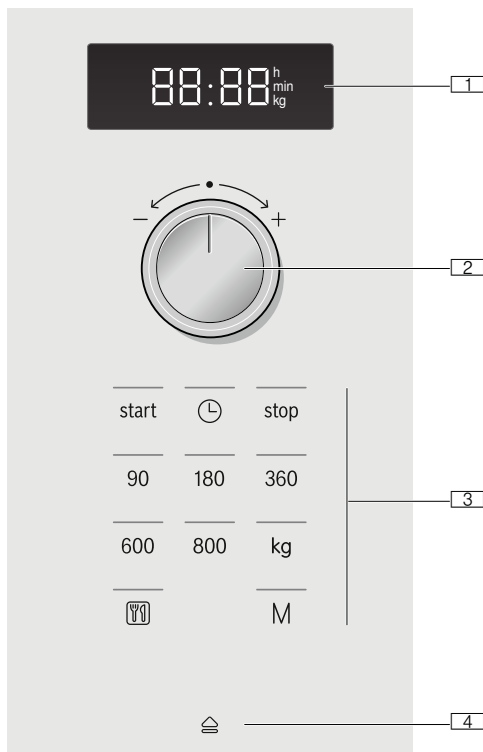
V tejto kapitole vám objasníme ukazateľ a ovládacie prvky. Okrem toho sa zoznámite s rôznymi funkciami vášho spotrebiča.

Upozornenie: V závislosti od typu spotrebiča sú v niektorých farbách a detailoch možné odchýlky.

Ovládací panel

Na ovládacom paneli nastavíte rôzne funkcie vášho spotrebiča. Ukazateľ vám zobrazuje aktuálne nastavenie.

Prehľad ukazuje ovládací panel zapnutého spotrebiča s nastavenými časom.






- 1 **Ukazateľ**
pre čas a trvanie
- 2 **Otočný volič**
na nastavenie času a trvania alebo nastavenie automatických programov
- 3 **Tlačidlá**
- 4 **Automatické otváranie dvierok**

Ovládacie prvky

Tu vidíte stručne vysvetlený význam rôznych tlačidiel. Váš spotrebič tak môžete jednoducho a priamo nastaviť.

Tlačidlá a ich význam

Tu vidíte stručne vysvetlený význam rôznych tlačidiel.

Tlačidlá	Význam
Potlačenie	
štart	Spustíte prevádzku
	Nastavenie denného času
stop	Prerušenie alebo zastavenie prevádzky
90	Zvolenie výkonu mikrovlnného ohrevu 90 W
180	Zvolenie výkonu mikrovlnného ohrevu 180 W
360	Zvolenie výkonu mikrovlnného ohrevu 360 W
600	Zvolenie výkonu mikrovlnného ohrevu 600 W
800	Zvolenie výkonu mikrovlnného ohrevu 800 W
kg	Zvolenie hmotnosti pri programoch
	Zvolenie automatických programov
M	Zvolenie pamäte
	Otváranie dvierok spotrebiča

Otočný volič

Otočným voličom môžete zmeniť všetky navrhované a nastavovacie hodnoty.

Otočný volič je zatláčací. Otočný volič možno zasunúť a vysunúť stlačením.

Automatické otváranie dvierok

Dvierka spotrebiča sa otvoria vtedy, keď aktivujete automatické otvorenie dvierok. Dvierka spotrebiča môžete úplne otvoriť rukou.

Pri výpadku dodávky elektrického prúdu nefunguje automatické otvorenie dvierok. Dvierka môžete otvoriť rukou.

Upozornenia

- Ak otvoríte dvierka počas prebiehajúcej prevádzky, prevádzka sa pozastaví.
- Keď dvierka spotrebiča zatvoríte, prevádzka nebude automaticky pokračovať ďalej. Prevádzku musíte spustiť manuálne.
- Ak je spotrebič dlhší čas vypnutý, otvoria sa dvierka spotrebiča s časovým oneskorením.

Chladiaci ventilátor

Spotrebič je vybavený chladiacim ventilátorom. Ventilátor môže byť v prevádzke naďalej aj potom, keď je už spotrebič vypnutý.

Upozornenia

- Pri prevádzke mikrovlnnej rúry zostáva varný priestor studený. Aj tak sa však zapne chladiaci ventilátor. Môže byť naďalej zapnutý aj potom, keď sa už prevádzka mikrovlnnej rúry skončila.
- Na okienku dvierok, vnútorných stenách a dne sa môže vytvárať kondenzovaná voda. Je to normálne, funkcia mikrovlnného ohrevu tým nie je ovplyvnená. Po skončení prípravy jedla kondenzovanú vodu utrite.

Zmena trvania signálu

Po vypnutí spotrebiča zaznie signál. Čas trvania signálu môžete zmeniť.

Stlačte tlačidlo štart a podržte ho stlačením cca 6 sekúnd.

Uloží sa nový čas trvania zvukového signálu. Znovu sa zobrazí denný čas.

Môžete použiť:
trvanie signálu krátko - 3 tóny
trvanie signálu dlho - 30 tónov.

Príslušenstvo

Tu nájdete prehľad o dodanom príslušenstve a jeho správnom používaní.

Pozor!

Pri vyberaní riadu dávajte pozor, aby sa otočný tanier neposunul. Dbajte na to, aby otočný tanier správne zapadol. Otočný tanier sa môže otáčať doľava alebo doprava.



Otočný tanier

Upozornenie: Spotrebič používajte iba s nasadeným otočným tanierom. Dbajte pritom na jeho správne zacvaknutie. Otočný tanier sa môže otáčať doľava alebo doprava.



Prstenec s kolieskami

Osobitné príslušenstvo

Osobitné príslušenstvo si môžete kúpiť v zákazníckom servise, v špecializovaných predajniach alebo na internete. Rozsiahlu ponuku nájdete v našich prospektoch alebo na internete.

Dostupnosť a možnosť on-line objednávky je v rôznych krajinách rozdielna. Prosím, nahliadnite do vašich predajných podkladov.

Upozornenie: Nie každé osobitné príslušenstvo sa hodí ku každému spotrebiču. Uveďte pri kúpe vždy presné označenie (číslo výrobku – E-Nr.) vášho spotrebiča.
→ "Zákaznícky servis" na strane 33

Riad pre varenie na pare	Na varenie ryže, zemiakov a zeleniny
--------------------------	--------------------------------------

Pred prvým použitím

Tu sa dozviete, čo musíte urobiť predtým, ako začnete prvý raz pripravovať jedlo vo svojej mikrovlnnej rúre. Predtým si prečítajte kapitolu Bezpečnostné upozornenia. → "Dôležité bezpečnostné upozornenia" na strane 21

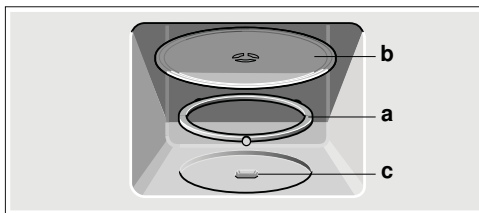
Predtým ako začnete používať váš spotrebič, musíte správne nasadiť otočný tanier. Okrem toho vyčistíte varný priestor a príslušenstvo.

Čistenie varného priestoru a nasadenie otočného taniera

Predtým ako začnete prvý raz pripravovať jedlo v spotrebiči, vyčistite varný priestor a príslušenstvo.

Potom nasadíte otočný tanier

1. Vložte prstenec s kolieskami **a** priehlbnu vo varnom priestore.
2. Nechajte zacvaknúť otočný tanier **b** do pohonu **c** v strede dna varného priestoru.



Upozornenie: Používajte spotrebič iba s nasadeným otočným tanierom. Dbajte pritom na jeho správne zacvaknutie. Otočný tanier sa môže otáčať doľava alebo doprava.

Nastavenie času

Po pripojení spotrebiča alebo po výpadku elektrickej energie svetlá na ukazovateli tri nuly.

1. Stlačte tlačidlo .
Na ukazovateli sa zobrazí 12:00^h a kontrolka nad tlačidlom sa rozsvieti.
2. Otočným voličom nastavte čas.
3. Znova stlačte tlačidlo .
Aktuálny čas je nastavený.

Potlačenie času

Stlačte tlačidlo a potom stop. Ukazovateľ je tmavý.

Opätovné nastavenie času

Stlačte tlačidlo .
Na ukazovateli sa objaví 12:00. Potom nastavte podľa opisu v bode 2 a 3.

Zmena času, napr. z letného na zimný

Vykonajte nastavenie, ako je opísané v bodoch 1 až 3.

Čistenie varného priestoru a prísušienstva

Na odstránenie nového zápachu utrite prázdny varný priestor horúcim umývacím roztokom. → "Čistenie" na strane 31

Tip: Dbajte pritom na to, aby sa vo varnom priestore nenachádzali zvyšky obalu, ako napr. guľôčky polystyrénu. Hladké plochy vo varnom priestore utrite mäkkou a vlhkou handrou.

Čistenie prísušienstva

Prísušienstvo dôkladne vyčistite umývacím roztokom a handričkou alebo mäkkou kefkou.

Mikrovlnný ohrev

Mikrovlnným ohrevom môžete vaše jedlá mimoriadne rýchlo variť, zohrievať a rozmrazovať.

Aby sa mikrovlnná rúra používala optimálne, dodržiavajte upozornenia k riadu a orientujte sa podľa údajov v tabuľkách o používaní na konci návodu na používanie. → "Testované pre vás v našom kuchynskom štúdiu" na strane 34

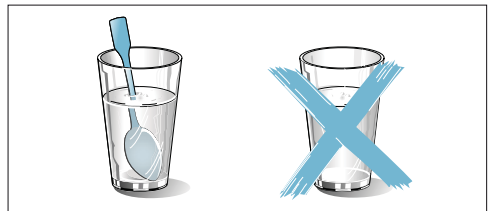
Mikrovlnný ohrev si hneď aj vyskúšajte. Napríklad si zohrejte šálku vody na čaj.

Zoberte si veľkú šálku bez zlatého alebo strieborného zdobenia a pridajte čajovú lyžičku. Postavte šálku s vodou na otočný tanier mierne posunutú od stredu.

1. Stlačte tlačidlo 800 W.
 2. Otočným voličom nastavte 1:30 min.
 3. Stlačte tlačidlo start.
- Po 1 minúte 30 sekundách zaznie zvukový signál. Voda je horúca.

Varovanie – Nebezpečenstvo oparenia!

Pri zohrievaní tekutín môže dôjsť k utajenému varu. To znamená, že tekutina dosiahne teplotu varu bez toho, že by došlo k vystupovaniu typických bublín. Už pri malom otrase nádoby môže horúca tekutina náhle prudko vykypieť a rozstreknúť sa. Pri zohrievaní do nádoby vložte vždy lyžičku. Predídete tak utajenému varu.



Riad

Nie všetok riad sa hodí na mikrovlnný ohrev. Aby sa vaše jedlá zohriali a spotrebič sa nepoškodil, používajte len riad vhodný do mikrovlnnej rúry.

Vhodný riad

Vhodný žiaruvzdorný riad zo skla, sklokeramiky, porcelánu, keramiky alebo tepelne stabilného plastu. Tieto materiály prepúšťajú mikrovlny.

Môžete používať aj servírovací riad. Nebudete tak musieť jedlo zbytočne prekladať. Riad so zlatým alebo strieborným vzorom používajte len vtedy, keď výrobca garantuje, že je vhodný do mikrovlnnej rúry.

Nevhodný riad

Nevhodný je kovový riad. Kov neprepúšťa mikrovlny. Jedlá zostanú v zakrytých kovových nádobách studené.

Pozor!

Iskrenie: Kov, napr. lyžička v pohári, musí byť vzdialený od stien varného priestoru a vnútornej strany dvierok aspoň 2 cm. Iskry môžu zničiť vnútorné sklo dvierok.

Test riadu

Nikdy nezapínajte mikrovlnný ohrev bez vloženého jedla. Jedinou výnimkou je krátky test riadu.

Ak si nie ste istý, či je váš riad vhodný pre mikrovlnný ohrev, urobte tento test.

1. Prázdnu nádobu postavte do varného priestoru na ½ – 1 minútu pri maximálnom výkone spotrebiča.
2. Priebežne skontrolujte teplotu riadu. Riad by musí zostať studený alebo vlažný.

Keď je horúci alebo keď sa tvoria iskry, nie je nevhodný. Zrušte test.

⚠ Varovanie – Nebezpečenstvo popálenia!

Pristupné časti sa počas prevádzky rozhorúčia. Nikdy sa nedotýkajte horúcich častí. Deti držte v bezpečnej vzdialenosti.

Výkony mikrovlnnej rúry

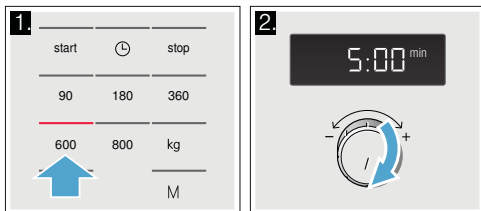
Výkon mikrovlnnej rúry	hodí sa na
90 W	rozmrazovanie chúlóstvých potravín
180 W	rozmrazovanie a ďalšie pečenie
360 W	pečenie mäsa a na ohrievanie chúlóstvých pokrmov
600 W	ohrievanie a dusenie jedál
900 W	ohrievanie tekutín

Upozornenie: Výkon mikrovlnného ohrevu 900 W možno nastaviť na 30 minút, 600 W na 1 hodinu, ostatné výkony na 1 hodinu a 39 minút.

Nastavenie mikrovlnného ohrevu

Príklad výkonu mikrovlnného ohrevu 600 W, 5 minút

1. Stlačte požadovaný výkon mikrovlnného ohrevu. Ukazovateľ nad tlačidlom svieti.
2. Otočným voličom nastavte čas trvania.



3. Stlačte tlačidlo start. Čas trvania sa na ukazovateli viditeľne odpočítava.

Čas trvania uplynul

Zaznie signál. Otvorte dvierka spotrebiča alebo stlačte tlačidlo stop. Znovu sa zobrazí denný čas.

Zmena času trvania

Kedykoľvek je možná. Otočným voličom zmeňte čas trvania ohrevu.

Zastavenie

Dotknite sa jedenkrát tlačidla stop alebo otvorte dvierka spotrebiča. Prevádzka sa zastaví. Svetli indikátor nad tlačidlom stop. Po zatvorení dvierok znova stlačte tlačidlo štart.

Prerušenie prevádzky

Stlačte tlačidlo stop dva krát alebo otvorte dvierka a raz stlačte jedenkrát tlačidlo stop.

Upozornenie: Môžete tiež najprv nastaviť čas trvania a potom výkon mikrovlnného ohrevu.

M Funkcia Memory

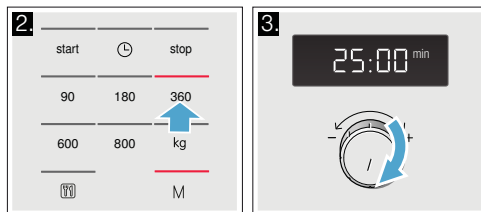
Funkciu Pamäť môžete uložiť nastavenie pre jedlo a kedykoľvek ho znova vyvolať.

Používanie funkcie Pamäť je účelné vtedy, keď sa dané jedlo pripravuje často.

Uložiť do pamäte

Príklad: 360 W, 25 minút

1. Stlačte tlačidlo **M**. Ukazovateľ nad tlačidlom svieti.
2. Stlačte požadovaný výkon mikrovlnného ohrevu. Ukazovateľ nad tlačidlom svieti a na ukazovateli sa zobrazí 1:00 min.
3. Otočným voličom nastavte čas trvania.



4. Potvrďte tlačidlom **M**. Znovu sa zobrazí čas. Nastavenie je uložené.

Upozornenia

- Nemožno uložiť viac výkonov mikrovlnnej rúry za sebou.
- Nemožno uložiť automatické programy.
- Funkciu Memory možno uložiť a ihneď zapnúť. Na konci nestláčajte **M**, ale štart.
- **Nové nastavenie funkcie Memory:** Stlačte tlačidlo **M**. Zobrazia sa staré nastavenia. Uložte nový program podľa opisu v bodoch 1 až 4.

Spustenie funkcie Pamäť

Uložený program môžete teraz jednoducho spustiť. Vložte jedlo do spotrebiča. Zatvorte dverka spotrebiča.

1. Stlačte tlačidlo **M**.
Zobrazia sa uložené nastavenia.

2. Stlačte tlačidlo start.
Čas trvania sa na ukazovateli viditeľne odpočítava.

Čas trvania uplynul

Zaznie signál. Otvorte dverka spotrebiča alebo stlačte tlačidlo stop. Znovu sa zobrazí denný čas.

Zastavenie

Dotknite sa jedenkrát tlačidla stop alebo otvorte dverka spotrebiča. Prevádzka sa zastaví. Svieta indikátor nad tlačidlom stop. Po zatvorení dverok znova stlačte tlačidlo štart.

Vymazanie

Stlačte tlačidlo stop dva krát alebo otvorte dverka a raz stlačte jedenkrát tlačidlo stop.


Programy

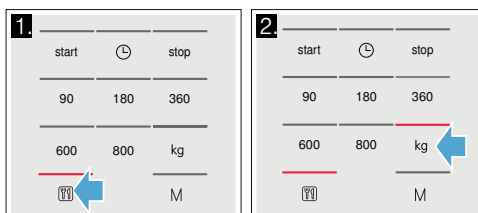
Pomocou programov môžete úplne jednoducho pripravovať rôzne jedlá. Vyberte program a zadajte hmotnosť jedla. Optimálne nastavenie prevezme program.

Upozornenie: Môžete si vybrať z 7 programov.

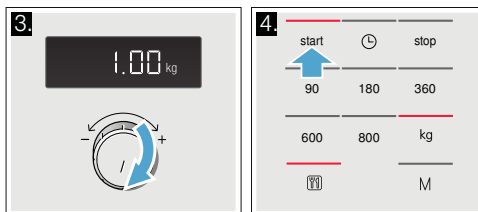
Nastavenie programu

Ak ste si vybrali program, nastavte ho nasledovne:

1. Stláčajte tlačidlo  dovtedy, kým sa neobjaví požadované číslo programu. Ukazovateľ nad tlačidlom svieti.
2. Stlačte tlačidlo kg.
Ukazovateľ nad tlačidlom svieti a zobrazí sa navrhovaná hmotnosť



3. Otočným voličom nastavte hmotnosť jedla.
4. Stlačte tlačidlo start.



Čas trvania programu viditeľne plynie.

Čas trvania uplynul

Zaznie signál. Otvorte dverka spotrebiča alebo stlačte tlačidlo stop. Znovu sa zobrazí denný čas.

Oprava

Dvakrát stlačte tlačidlo stop a znova uskutočnite nastavenie.

Zastavenie

Dotknite sa jedenkrát tlačidla stop alebo otvorte dverka spotrebiča. Prevádzka sa zastaví. Svieta indikátor nad tlačidlom stop. Po zatvorení dverok znova stlačte tlačidlo štart.

Vymazanie

Stlačte tlačidlo stop dva krát alebo otvorte dverka a raz stlačte jedenkrát tlačidlo stop.

Upozornenia

- Pri niektorých programoch zaznie po určitom čase signál. Otvorte dverka spotrebiča a premiešajte pokrm, resp. obráťte mäso alebo pripravovanú hydinu. Po zatvorení znova stlačte tlačidlo Start.
- Číslo programu a hmotnosť môžete vyvolať pomocou [F6], príp. kg. Zisťovaná hodnota sa na 3 sekundy zobrazí na ukazovateli.

Rozmrazovanie s programovou automatikou

So 4 rozmrazovacími programami môžete rozmraziť mäso, hydinu a chlieb.

Upozornenia

- **Príprava potravín**
Používajte potraviny, ktoré boli podľa možnosti v plochých kúskoch a primeraných porciách zmrazené a uskladnené pri teplote -18 °C. Potravinu, ktorú chcete rozmraziť, celkom vyberte z obalu a odvážte ju. Hmotnosť potrebujete na nastavenie programu.
- Pri rozmrazovaní mäsa a hydiny vzniká tekutina. Pri obracaní ju odstráňte, v žiadnom prípade ju nepoužívajte ďalej a zabráňte, aby prišla do styku s inými potravinami.
- **Nádoba**
Potravinu položte na plochý riad vhodný do mikrovlnnej rúry, napr. sklenený alebo porcelánový tanier a nezakrývajte ho.
- **Čas odpočívania**
Rozmrazená potravina by mala kvôli vyrovnaníu teploty ešte 10 až 30 minút odpočívať. Veľké kúsky mäsa potrebujú dlhší čas odpočívania ako malé kúsky. Ploché kúsky a mleté mäso je potrebné pred odpočíváním od seba oddeliť. Potom môžete potraviny ďalej spracovávať, aj keď hrubé kúsky mäsa majú ešte príp. zamrznuté vnútro. Z hydiny môžete teraz vybrať vnútornosti.
- **Signál**
V niektorých programoch sa ozve v určitom čase signál. Otvorte dverka spotrebiča a oddelte kúsky jedla, príp. obráťte mäso alebo hydinu. Po zavretí dverok stlačte tlačidlo štart.

■ Príprava potravín

Potraviny odvážte. Údaj o hmotnosti potrebujete na nastavenie programu.

Ryža:

Nepoužívajte ryžu vo varných vreckách. Pridajte potrebné množstvo vody podľa údajov výrobcu na obale. Normálne je to dvojnásobné až trojnásobné množstvo hmotnosti ryže.

Zemiaky:

Ak chcete varené zemiaky, pokrájajte čerstvé zemiaky na malé, rovnomerné kúsky. Na 100 g zemiakov pridajte jednu PL vody a trochu soli.

Čerstvá zelenina:

Odvážte čerstvú, očistenú zeleninu. Zeleninu pokrájajte na malé, rovnomerné kúsky. Na 100 g zeleniny pridajte jednu PL vody.

■ Signál

Kým prebieha program, po určitom čase zaznie signál. Potravinu premiešajte.

■ Čas odpočívania

Keď program prebehol, premiešajte potraviny ešte raz. Kvôli vyrovnaníu teploty by potraviny mali ešte 5 až 10 minút odpočívať.

Výsledok dusenia závisí od kvality a vlastností potravín.

Č. programu	Hmotnostný rozsah v kg	
	Dusenie	
P 05	Ryža	0,05 - 0,2
P 06	Zemiaky	0,15 - 1,0
P 07	Zelenina	0,15 - 1,0

Č. programu	Hmotnostný rozsah v kg	
	Rozmrazovanie	
P 01	Mleté mäso	0,20 - 1,00
P 02	Kúsky mäsa	0,20 - 1,00
P 03	Kurča, porcie kurčafa	0,40 - 1,80
P 04	Chlieb	0,20 - 1,00

Dusenie s programovou automatikou

S 3 programami na dusenie môžete dusiť ryžu, zemiaky alebo zeleninu.

Upozornenia

- **Nádoba**
Potraviny duste zásadne v nádobách s pokrievkou vhodnou do mikrovlnnej rúry. Na ryžu by ste mali použiť veľkú, vysokú formu.

Čistenie

Pri starostlivom ošetrovaní a čistení zostane váš spotrebič dlho pekný a funkčný. Tu vám vysvetlíme, ako správne ošetrovať a čistiť váš spotrebič.

Varovanie – Nebezpečenstvo zásahu elektrickým prúdom!

Vniknutá vlhkosť môže spôsobiť úraz elektrickým prúdom. Nepoužívajte vysokotlakový čistič alebo parný čistič.

Varovanie – Nebezpečenstvo poranenia!

Poškrábané sklo na dvierkach spotrebiča môže prasknúť. Nepoužívajte škrabku na sklo, ostré alebo abrazívne čistiace prostriedky.

Varovanie – Nebezpečenstvo ťažkého poškodenia zdravia!

Pri nedostatočnom čistení sa môže povrch spotrebiča poškodiť. Môže unikať energia mikrovlnného ohrevu. Spotrebič pravidelne čistite a zvyšky potravín okamžite odstráňte. → "Čistiace prostriedky" na strane 31

Varovanie – Nebezpečenstvo úrazu elektrickým prúdom!

Spotrebič nikdy nečistite ponorením do vody alebo pod prúdom tečúcej vody.

Upozornenie: Neprijemný zápach, napr. po príprave rýb, môžete celkom jednoducho odstrániť. Pridajte niekoľko kvapiek citrónovej šťavy do šálky vody. Do nádoby vždy vložte lyžičku, aby nedošlo k prehriatiu kvapaliny. Zohrievajte vodu 1 až 2 minúty pri maximálnom výkone mikrovlnnej rúry.

Čistiace prostriedky

Aby ste rozdielne povrchy nepoškodili použitím nesprávneho čistiaceho prostriedku, dodržiavajte údaje uvedené v tabuľke.

Nepoužívajte

- ostré alebo abrazívne čistiace prostriedky.
- škrabky na kov alebo sklo na čistenie skiel dvierok.
- škrabky na kov alebo sklo na čistenie tesnenia dvierok.
- tvrdé abrazívne vankúšiky a čistiace špongie.
- čistiace prostriedky s vysokým obsahom alkoholu.

Nové čistiace špongie pred použitím dôkladne premyte.

Oblasť	Čistiace prostriedky
Predná strana spotrebiča	Horúci umývací roztok: vyčistíte handrou na umývanie a nasledovne osušte mäkkou utierkou. Na čistenie nepoužívajte škrabky na kov alebo sklo.
Predná strana spotrebiča z nehrdzavejúcej ocele	Horúci umývací roztok: vyčistíte handrou na umývanie a nasledovne osušte mäkkou utierkou. Vždy hneď odstráňte vápenaté, tukové, škrobové škvrny a škvrny od bielkovín. Pod takýmito škvrnami sa môže vytvárať korózia. Zákaznícky servis alebo špecializovaná predajňa ponúkajú špeciálne prostriedky na nehrdzavejúcu oceľ. Na čistenie nepoužívajte čistič na sklo, kovové ani sklenené škrabky.
Varný priestor z nehrdzavejúcej ocele	Horúci umývací roztok alebo octová voda: vyčistíte handrou na umývanie a nasledovne osušte mäkkou utierkou. Nepoužívajte sprej na čistenie rúr na pečenie alebo abrazívne prostriedky. Abrazívne hubky, drsné špongie a čističe hrncov sú tiež nevhodné. Tieto prostriedky poškrábajú povrch. Nechajte vnútorné plochy dôkladne vyschnúť.
Prehĺbenie vo varnom priestore	Vlhká handra: do vnútra spotrebiča sa cez pohon otočného taniera nesmie dostať voda. Pohon otočného taniera osušte handrou.
Otočný tanier a prstenec s kolieskami	Horúci umývací roztok: ak opäť nasadíte otočný tanier, musí byť správne zacvaknutý.
Sklá dvierok	Čistiaci prostriedok na sklo: vyčistíte handrou. Nepoužívajte škrabku na sklo.

Poruchy, čo robiť?

Ak sa vyskytne porucha, často je spôsobená len nejakou maličkosťou. Skôr ako zavoláte zákaznický servis, skúste sami odstrániť poruchu pomocou tejto tabuľky.

Tip: Keď sa jedlo nevydarí optimálne, prečítajte si nasledovnú kapitolu. Nájdete tam množstvo tipov a upozornení týkajúcich sa optimálneho

nastavenia. → "Testované pre vás v našom kuchynskom štúdiu" na strane 34

Varovanie – Nebezpečenstvo zásahu elektrickým prúdom!

Neodborné opravy sú nebezpečné. Opravu a výmenu poškodených elektrických vedení smie vykonať len technik zákaznického servisu vyškolený našou spoločnosťou. Ak je spotrebič pokazený, vytiahnite elektrickú zásuvku alebo vypnite poistku v poistkovej skrini. Zavolajte zákaznický servis.

Tabuľka porúch

Porucha	Možná príčina	Náprava/upozornenie
Spotrebič nefunguje	Zástrčka nie je zasunutá	Pripojte spotrebič do elektrickej siete
	Výpadok elektrického prúdu	Skontrolujte, či iné kuchynské spotrebiče fungujú
	Nefunkčná poistka	Skontrolujte v poistkovej skrini, či je poistka spotrebiča v poriadku
	Nesprávna obsluha	Vypnite poistku spotrebiča v poistkovej skrini a asi po 10 sekundách ju opäť zapnite
Na ukazovateli svietia tri nuly.	Výpadok elektrického prúdu	Znova nastavte čas.
Spotrebič nie je v prevádzke. Na ukazovateli je čas trvania.	Otočný volič bol neúmyselne aktivovaný.	Stlačte tlačidlo „stop“.
	Po nastavení nebolo stlačené tlačidlo „štart“.	Stlačte tlačidlo „štart“ alebo vymažte nastavenie tlačidlom „Stop“.
Mikrovlnný ohrev nefunguje.	Dvierka neboli úplne zatvorené.	Skontrolujte, či dvierka nie sú blokované zvyškami jedla alebo cudzím predmetom.
	Tlačidlo „štart“ nebolo stlačené.	Stlačte tlačidlo „štart“.
Jedlá sa zohrievajú pomalšie ako doteraz	Nastavený bol príliš nízky výkon mikrovlnného ohrevu.	Zvoľte vyšší výkon mikrovlnného ohrevu.
	Do spotrebiča bolo vložené väčšie množstvo ako inokedy.	Dvojnásobné množstvo - dvojnásobný čas.
	Jedlá boli studenšie ako inokedy.	Jedlo občas premiešajte alebo obráťte.
Otočný tanier vydáva zvuk škrabania alebo trenia.	Nečistota alebo cudzí predmet v oblasti pohonu otočného taniera.	Vyčistite prsteneč s kolieskami a priehľbinu vo varnom priestore.
Prevádzka mikrovlnného ohrevu sa bez zjavného dôvodu zruší.	Mikrovlnný ohrev má poruchu.	Ak sa vyskytne porucha opakovane, zavolajte zákaznický servis.
Na ukazovateli svietí „M“.	Spotrebič je v demo režime	Tlačidlo „štart“ a tlačidlo „stop“ podržte stlačené cca 7 sekúnd. Demo režim je deaktivovaný.

Zákaznícky servis

Ak váš spotrebič vyžaduje opravu, je vám k dispozícii náš zákaznícky servis. Vždy nájdeme vhodné riešenie, aby sme vás zabránili zbytočným návštevám technikov zákazníckeho servisu.

Číslo E a číslo FD

Pri komunikácii so servisom uveďte úplné číslo výrobku (E-Nr.) a výrobné číslo (FD-Nr.) vášho spotrebiča, aby sme vás mohli kvalifikovane obslúžiť. Výrobný štítok s číslami nájdete vpravo, keď otvoríte dverka varného priestoru.



Aby ste v prípade potreby nemuseli dlho hľadať, môžete sem vpísať údaje o vašom spotrebiči a telefónne číslo zákazníckeho servisu.

E-Nr.		FD-Nr.	
--------------	--	---------------	--

Zákaznícky servis

Upozorňujeme vás, že návšteva personálu zákazníckeho servisu je v prípade nesprávnej obsluhy spoplatnená aj počas záručnej lehoty.

Objednávka opravy a porada v prípade porúch

Kontaktné údaje všetkých krajín nájdete v priloženej zozname služieb zákazníkom.

Spofahnite sa na kompetentnosť výrobcu. Zabezpečíte tým, aby oprava bola vykonaná vyškolenými servisnými technikmi, ktorí sú vybavení originálnymi náhradnými dielcami pre váš spotrebič.

Tento spotrebič zodpovedá norme EN 55011, príp. CISPR 11. Je to výrobok skupiny 2, triedy B.

Skupina 2 znamená, že mikrovlnné rúry boli vyrobené na ohrievanie potravín. Trieda B stanovuje, že spotrebič je vhodný pre súkromnú domácnosť.

Technické údaje

Vstupné napätie	AC 220-230 V, 50 Hz
Spotreba energie	1270 W
Maximálny výstupný výkon	800 W (IEC 60705)
Frekvencia mikrovlnného ohrevu	2450 MHz
Poistka	10 A
Rozmery (V/Š/H)	
- spotrebič	382 x 594 x 317 mm
- varný priestor	201 x 308 x 282 mm
Preskúšané VDE	Áno
Označenie CE	Áno

Testované pre vás v našom kuchynskom štúdiu

Nájdete tu rôzne jedlá a optimálne nastavenia na ich prípravu. Ukážeme vám, ktorý výkon mikrovlnného ohrevu sa najlepšie hodí na prípravu vášho jedla. Dostanete tipy na použitie riadu a prípravu.

Upozornenia

- Časové údaje v tabuľkách sú orientačné. Závisia od kvality a vlastností varených potravín.
- V tabuľkách sú často uvedené časové rozsahy. Najskôr nastavte kratší čas a predĺžte ho, ak je to potrebné.
- Vždy, keď vyberáte horúci riad z varného priestoru, používajte chňapku na hrniec.

Môže sa stať, že použijete iné množstvá, ako je uvedené v tabuľkách. Pre prevádzku mikrovlnného ohrevu platí základné pravidlo: Dvojnásobné množstvo – takmer dvojnásobný čas trvania, polovičné množstvo – polovičný čas trvania.

Riad pokladajte vždy na otočný tanier.

V nasledujúcich tabuľkách nájdete veľa možností a nastavovacích hodnôt pre mikrovlnný ohrev.

Vhodný riad

Vhodný je riad odolný voči vysokým teplotám zo skla, sklenej keramiky, porcelánu, keramiky alebo tepelne odolného plastu. Tieto materiály prepúšťajú mikrovlny.

Môžete používať aj servírovací riad. Nebudete tak musieť prekladať jedlo. Riad so zlatým alebo strieborným dekórom použite, len ak výrobca zaručuje, že je vhodný do mikrovlnnej rúry.

Nevhodný riad

Nevhodný je kovový riad. Kov neprepúšťa mikrovlnný ohrev. Jedlá zostanú v zakrytých kovových nádobách studené.

Pozor!

Iskrenie: Kov - napr. lyžička v pohári - musí byť vzdialený od stien rúry na pečenie a vnútornej strany dvierok aspoň 2 cm. Iskry môžu zničiť vnútorné sklo dvierok.

Rozmrazovanie

Položte zmraznuté potraviny v otvorenej nádobe na otočný tanier.

Citlivé časti, ako napr. kuracie stehná a krídla alebo masťné časti hovädzej pečienky, môžete zakryť malými kúskami alobalu. Fólia sa nesmie dotýkať stien rúry na pečenie. V polovici času rozmrazovania môžete alobal vybrať.

Pri rozmrazovaní mäsa a hydiny vzniká kvapalina. Odstráňte ju pri obracaní a v žiadnom prípade ju znovu nepoužívajte alebo zabráňte styku tejto tekutiny s inými potravinami.

Jedlá priebežne 1 až 2 razy obráťte alebo premiešajte. Veľké kúsky by ste mali obrátiť viackrát.

Rozmrazené potraviny nechajte odpočívať ešte 10 až 20 minút pri izbovej teplote, aby sa vyrovnala teplota. Z hydiny môžete potom vybrať vnútornosti. Mäso môžete ďalej spracovávať aj s malou zmraznutou vnútornou časťou.

Typy na rozmrazovanie

Jedlo po uplynutí času ešte nie je rozmrazené, horúce alebo uvarené.	Nastavte dlhší čas. Väčšie množstvá a vyššie jedlá potrebujú dlhší čas.
Po uplynutí času ohrevu je jedlo na okraji prehriate, v strede ešte nie je hotové.	Priebežne jedlo premiešajte a nabudúce zvolte nižší výkon a dlhší čas.
Po rozmrazení je hydina alebo mäso zvonku uvarené, v strede ale ešte nie je rozmrazené.	Nabudúce zvolte nižší výkon mikrovlnného ohrevu. U väčšieho množstva tiež viackrát obráťte rozmrazené jedlo.

Rozmrazovanie	Hmotnosť	Výkon mikrovlnného ohrevu vo wattoch	čas trvania v minútach	Upozornenia
Hovädzie, teľacie alebo bravčové mäso v celku (s kosťou alebo bez kosti)	800 g	180 90	15 10-20	-
	1 kg	180 90	20 15-25	
	1,5 kg	180 90	30 20-30	
Kúsky alebo plátky hovädzieho, teľacieho alebo bravčového mäsa	200 g	180 90	2 4-6	pri otáčaní od seba oddelte rozmrazené časti
	500 g	180 90	5 5-10	
	800 g	180 90	8 10-15	

Rozmrazovanie	Hmotnosť	Výkon mikrovlnného ohrevu vo wattoch	čas trvania v minútach	Upozornenia
Zmes mletého mäsa	200 g	90	10	podľa možnosti zamrazte naplocho viackrát otočte, vyberte mäso, ktoré je už rozmrazené
	500 g	180 90	5 10-15	
	800 g	180 90	8 10-20	
Hydina alebo časti hydiny	600 g	180 90	8 10-20	rozmrazené časti od seba oddelíte
	1,2 kg	180 90	15 10-20	
Rybacie filé, rybacie kotlety alebo plátky ryby	400 g	180 90	5 10-15	rozmrazené časti od seba oddelíte
Zelenina, napr. hrášok	300 g	180	10-15	-
Ovocie, napr. maliny	300 g	180	7-10	priebežne opatrne premiešajte, rozmrazené časti od seba oddelíte
	500 g	180 90	8 5-10	
Zmäknutie masla	125 g	180 90	1 2-3	Obal úplne odstráňte
	250 g	180 90	1 3-4	
Chlieb v celku	500 g	180 90	6 5-10	-
	1 kg	180 90	12 10-20	
Koláč, suchý, napr. trený koláč	500 g	90	10-15	len na koláče bez polevy, šľahačky alebo krému, jednotlivé kúsky koláča od seba oddelíte
	750 g	180 90	5 10-15	
Koláč, šľavnatý, napr. ovocný koláč, tvarohový koláč	500 g	180 90	5 15-20	len na koláče bez polevy, šľahačky alebo želatíny
	750 g	180 90	7 15-20	

Ohrievanie mrazených jedál

Upozornenia

- Hotové jedlá vyberte z obalu. V nádobe určenej do mikrovlnnej rúry sa zohrejú rýchlejšie a rovnomernejšie. Rôzne súčasti jedla sa môžu zohrievať rozlične dlho.
- Ploché jedlá sa ohrievajú rýchlejšie ako vysoké. Jedlá preto rozložte do nádoby podľa možnosti na plocho. Potraviny by pri rozmrazovaní nemali byť navrstvené na seba.

- Jedlá vždy zakryte. Keď nemáte vhodnú pokrievku na vašu nádobu, použite tanier alebo špeciálnu fóliu pre mikrovlnný ohrev.
- Jedlá by sa mali priebežne 2 až 3-krát obrátiť alebo premiešať.
- Keď sa jedlá zohrejú, nechajte ich ešte 2 až 5 minút odpočívať, aby sa vyrovnala teplota.
- Vždy, keď vyberáte riad z varného priestoru, používajte rukavice alebo chňapku na hrniec.

Ohrievanie mrazených jedál	Hmotnosť	Výkon mikrovlnného ohrevu vo wattoch	čas trvania v minútach	Upozornenia
Menu, jedlo servírované na tanieri, hotové jedlo (2 – 3 komponenty)	300 – 400 g	600	8-11	-
Polievka	400 g	600	8-10	-
Hustá polievka	500 g	600	10-13	-
Plátky alebo kúsky mäsa v omáčke, napr. guláš	500 g	600	12-17	pri premiešaní kúsky mäsa od seba oddelíte

Ohrievanie mrazených jedál	Hmotnosť	Výkon mikrovlnného ohrevu vo wattoch	čas trvania v minútach	Upozornenia
Nákypy, napr. lasagne, cannelloni	450 g	600	10-15	-
Prílohy, napr. ryža, cestoviny	250 g	600	2-5	pridajte trochu tekutiny
	500 g	600	8-10	
Zelenina, napr. hrach, brokolica, mrkva	300 g	600	8-10	do nádoby pridajte vodu, aby zakrývala dno
	600 g	600	14-17	
Smotanový špenát	450 g	600	11-16	varte bez pridania vody

Ohriatie jedla

Pozor!

Kov - napr. lyžička v pohári - musí byť vzdialený od stien rúry na pečenie a vnútornej strany dvierok aspoň 2 cm. Iskra môžu zničiť vnútorné sklo dvierok.

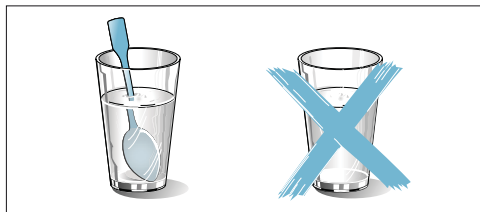
Upozornenia

- Hotové jedlá vyberte z obalu. V nádobe určenej do mikrovlnnej rúry sa zohrejú rýchlejšie a rovnomernejšie. Rôzne súčasti jedla sa môžu zohrievať rozlične dlho.
- Jedlá vždy zakryte. Keď nemáte vhodnú pokrievku na vašu nádobu, použite tanier alebo špeciálnu fóliu pre mikrovlnný ohrev.
- Jedlá by sa mali priebežne viackrát obrátiť alebo premiešať. Skontrolujte teplotu.
- Keď sa jedlá zohrejú, nechajte ich ešte 2 až 5 minút odpočívať, aby sa vyrovnala teplota.
- Vždy, keď vyberáte riad z varného priestoru, používajte rukavice, príp. chňapku na hrniec.

⚠ Varovanie – Nebezpečenstvo oparenia!

Pri zohrievaní tekutín môže dôjsť k utajenému varu. To znamená, že tekutina dosiahne teplotu varu bez toho, že by došlo k vystupovaniu typických bublín. Už pri malom otrase nádoby môže horúca tekutina náhle prudko vykypieť a rozstreknúť sa. Pri zohrievaní do

nádoby vložte vždy lyžičku. Predídete tak utajenému varu.



Ohrievanie jedál	Hmotnosť	Výkon mikrovlnného ohrevu vo wattoch	čas trvania v minútach	Upozornenia
Nápoje	200 ml	800	2-3	Vložte do pohára lyžičku, dávajte pozor, aby sa alkoholické nápoje neprehriali; priebežne kontrolujte
	500 ml	800	3-4	
Detská výživa, napr. dojčenská fľaša	50 ml	360	cca ½	Bez cumlíka alebo pokrievky. Po ohriatí vždy poriadne zatrepte. Vždy kontrolujte teplotu!
	100 ml	360	cca 1	
	200 ml	360	1½	
Polievka, 1 šálka	200 g	600	2-3	-
Polievka, 2 šálky	400 g	600	4-5	-
Menu, jedlo servírované na tanieri, hotové jedlo 2-3 komponenty)	350 - 500 g	600	4-8	-
Mäso v omáčke	500 g	600	8-11	Plátky mäsa od seba oddelte
Hustá polievka	400 g	600	6-8	-
	800 g	600	8-11	-
Zelenina, 1 porcia	150 g	600	2-3	pridajte trochu tekutiny
Zelenina, 2 porcie	300 g	600	3-5	

Tipy k mikrovlnnej rúre

Nenašli ste pre pripravené množstvo potraviny údaj pre nastavenie.	Čas prípravy skráťte alebo predĺžte podľa nasledovného pravidla: Dvojnásobné množstvo = takmer dvojnásobný čas, polovičné množstvo = polovičný čas
Jedlo priveľmi vyschlo.	Nabudúce nastavte kratší čas varenia alebo zvolte nižší stupeň výkonu mikrovlnnej rúry. Jedlo zakryte a pridajte viac tekutiny.
Jedlo nie je po uplynutí času rozmrazené, horúce alebo dovarené.	Nastavte dlhší čas. V prípade väčších množstiev a vyšších jedál je potrebný dlhší čas.
Po uplynutí času prípravy je jedlo na okrajoch spálené, ale v strede ešte nie je hotové.	Občas ho premiešajte a nabudúce zvolte nižší výkon a dlhší čas prípravy.
Po rozmrazení sa hydina alebo mäso zvonku už začalo dusiť, ale v strede ešte nie je rozmrazené.	Nabudúce zvolte nižší výkon mikrovlnnej rúry. Pri väčšom množstve obráťte rozmrazované jedlo viackrát.

Kondenzovaná voda

Na skle dvierok, vnútorných stenách a dne sa môže vytvárať kondenzovaná voda. Je to normálne. Funkcia

mikrovlnného ohrevu tým nie je nepriaznivo ovplyvnená. Po dusení kondenzovanú vodu utrite.



Skúšobné jedlá

Tieto tabuľky boli zostavené pre skúšobné pracoviská, aby sa zjednodušilo a testovanie našich spotrebičov.

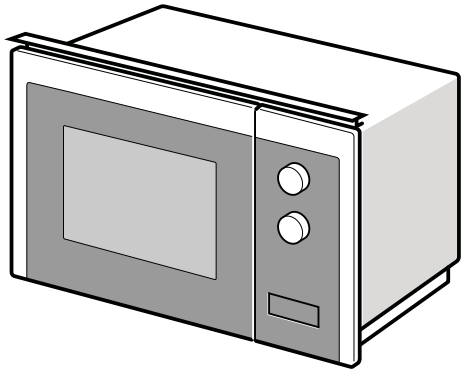
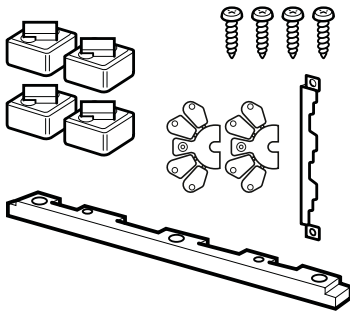
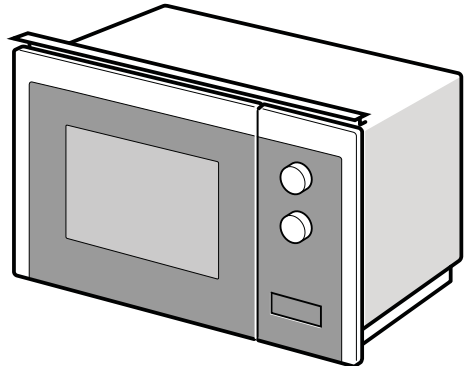
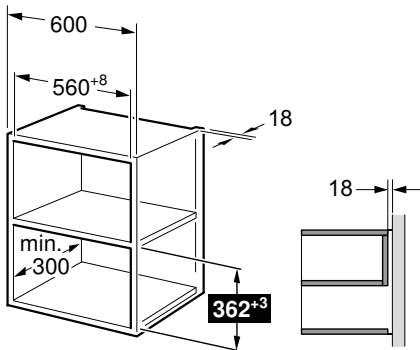
Podľa normy EN 60705:2012, IEC 60705:2010 a EN 60350-1:2013, príp. IEC 60350-1:2011

Varenie prostredníctvom mikrovlnného ohrevu

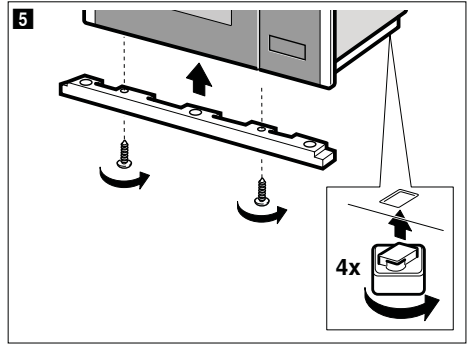
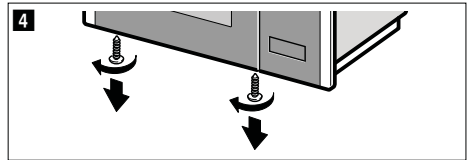
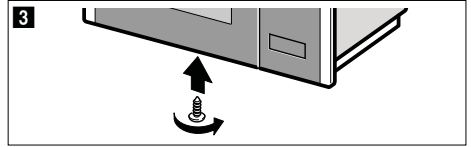
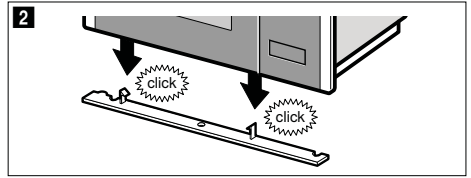
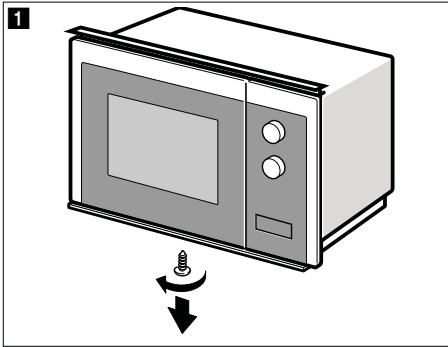
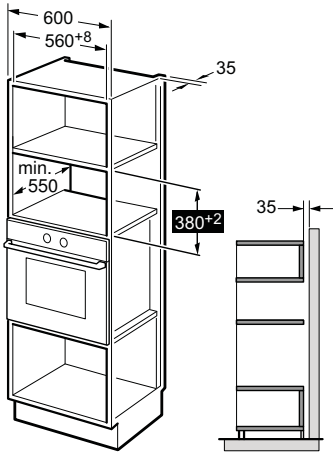
Jedlo	Výkon mikrovlnného ohrevu vo wattoch, trvanie v minútach	Upozornenie
Vaječné mlieko, 750 g	360 W, 12-17 min. + 90 W, 20-25 min.	Formu Pyrex 20 x 25 cm postavte na otočný tanier.
Piškóta	600 W, 8 – 10 min	Formu Pyrex Ø 22 cm postavte na otočný tanier
Fašírka	600 W, 20 – 25 min	Formu Pyrex postavte na otočný tanier.

Rozmrazovanie mikrovlnným ohrevom

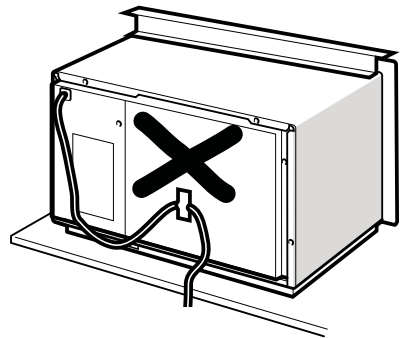
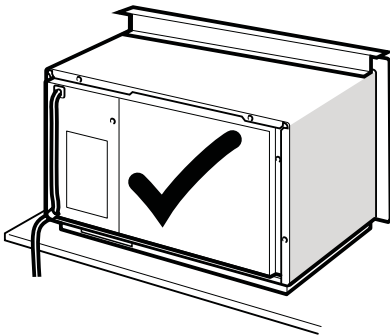
Jedlo	Výkon mikrovlnného ohrevu vo wattoch, trvanie v minútach	Upozornenie
Mäso	180 W, 5-7 min. + 90 W, 10-15 min.	Formu Pyrex Ø 22 cm postavte na otočný tanier

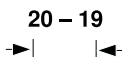
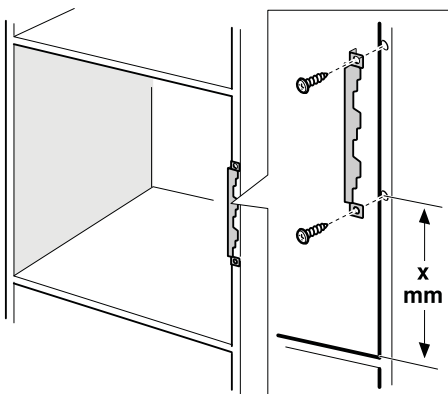
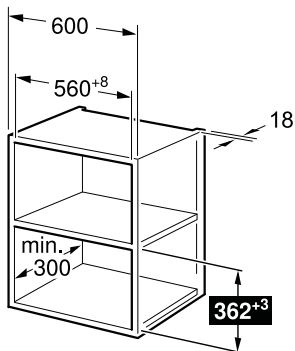
**1a**

1b

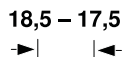


2

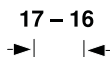




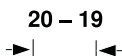
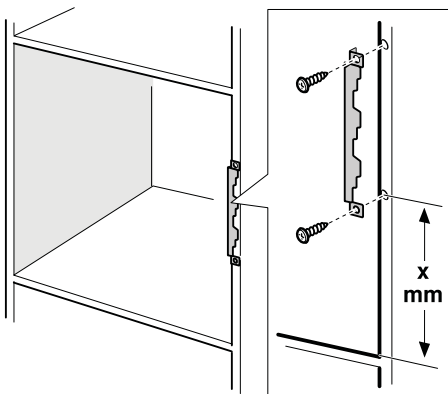
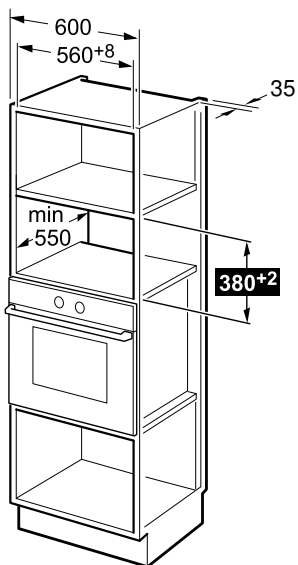
x = 126 mm



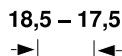
x = 133 mm



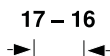
x = 140 mm



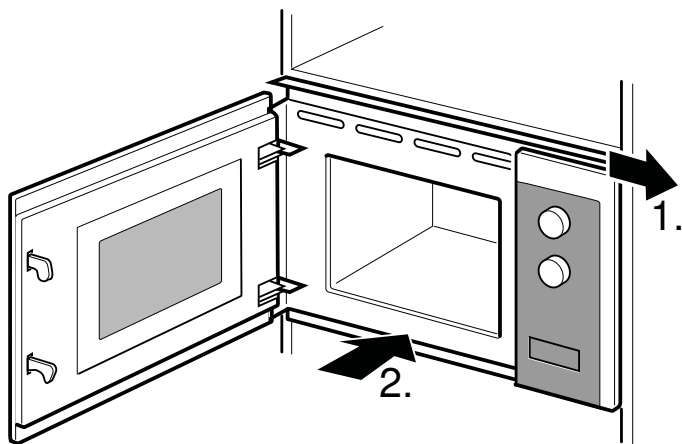
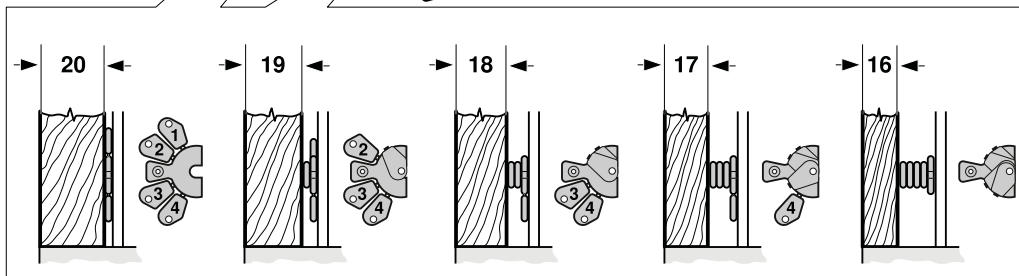
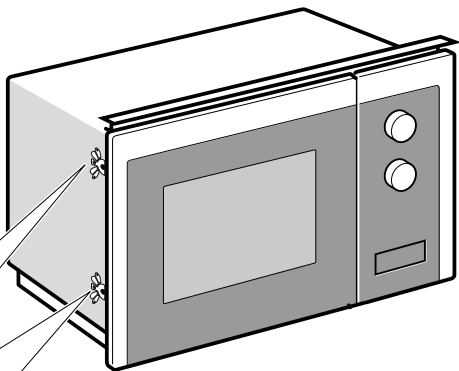
x = 140 mm

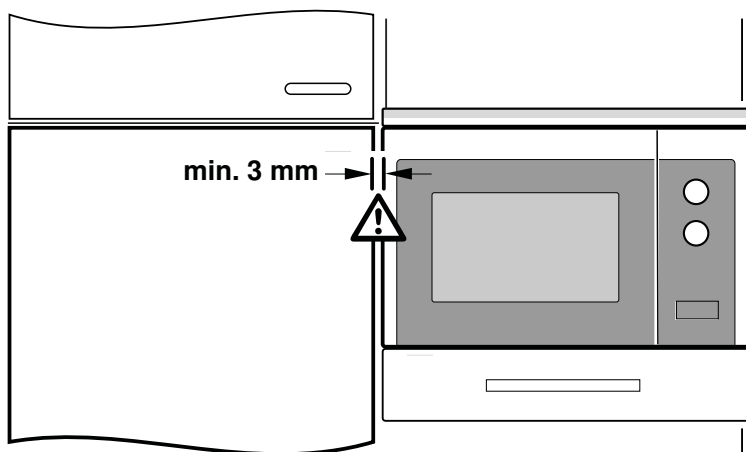
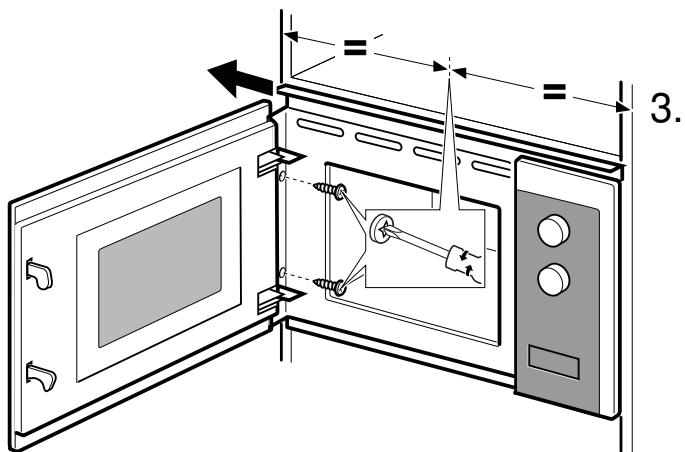


x = 147 mm



x = 154 mm





Rešpektujte uvedené

- Len pri odbornej montáži podľa tohto montážneho návodu je zaručená bezpečnosť pri používaní. Za škody, ktoré vzniknú na základe nesprávnej montáže, ručí montážny pracovník.
- Po vybalení spotrebič preskúšajte. Ak vznikli škody pri transporte, spotrebič nepripájajte.
- Pri montáži príslušenstva sa riadte montážnymi výkresmi.
- Pred uvedením spotrebiča do prevádzky odstráňte obalový materiál a lepiace fólie z varného priestoru a dvierok.
- Kuchynská linka musí byť odolná voči teplote až do 90 °C, susedné čelá linky do 70 °C.
- Spotrebič nemontujte za dekoračný kryt. Hrozí nebezpečenstvo prehriatia.
- Výrezy na nábytku urobte pred vložení spotrebiča. Odstráňte triesky. Inak môžu nepriaznivo ovplyvniť funkciu elektrických súčiastok.
- Aby ste predišli rezným poraneniam, noste ochranné rukavice. Časti, ktoré sú počas montáže prístupné, môžu mať ostré hrany.
- Rozmerové údaje obrázka v mm.

Elektrické pripojenie

Spotrebič je vybavený zástrčkou a pripojiť sa smie len prostredníctvom zásuvky s ochranným kontaktom, ktorá je nainštalovaná podľa predpisov. Inštaláciu sieťovej zásuvky alebo výmenu pripájacieho kábla smie vykonávať len kvalifikovaný elektrikár pri dodržaní príslušných predpisov. Ak po montáži nie je zástrčka spotrebiča prístupná, musí byť pri inštalácii použité zariadenie na odpájanie na všetkých póloch so vzdialenosťou kontaktov najmenej 3 mm. Ochrana musí byť zaručená prostredníctvom montáže.

⚠ Nebezpečenstvo úrazu elektrickým prúdom!

Spotrebič je vybavený Schuko zásuvkou podľa smerníc EÚ. Na zabezpečenie ochranného uzemnenia v zásuvke podľa dánskej normy sa musí spotrebič pripojiť pomocou vhodného adaptéra. Tento adaptér (povolené max. 13 A) si môžete zakúpiť prostredníctvom nášho zákaznického servisu (č. náhr. súčiastky 623333).

Kuchynská linka

Skrinka kuchynskej linky nesmie mať za spotrebičom zadnú stenu. Minimálna montážna výška 850 mm.

Vetracie štrbiny a nasávacie otvory nesmú byť zakryté.

Spotrebič v hornej skrinke – obrázok 1A

Spotrebič vo vysokej skrinke – obrázok 1B

Vloženie spotrebiča - obrázok 2

Upozornenie: Prívodný kábel nesmie byť zacviknutý alebo zalomený.

**BOSCH**

Stvorené pre život

Záručný list

firmy BSH domácí spotřebiče s.r.o.

2 rokyzáruka od výrobcu
na všetky spotrebiče

Dovozca: BSH domácí spotřebiče s.r.o.

Radlická 350

158 00 Praha 5

Výrobok:	Produktové číslo: E-Nr.
	Poradové číslo: FD
Dátum predaja, pečiatka, podpis	Dátum montáže, pečiatka, podpis

Predajca je povinný úplne a čitateľne vyplniť všetky požadované údaje v záručnom liste v deň predaja spotrebiča. Neoddeliteľnou súčasťou tohto záručného listu je daňový doklad o predaji výrobku.

Záručný list je dokladom práv spotrebiteľa v zmysle Občianskeho zákonníka. Je súčasťou výrobku s výrobným číslom uvedeným na prednej strane tohto záručného listu, zvlášť v prípadoch dlhších než zákonom daná záručná lehota je záručný list jedným z dokázateľných prostriedkov práv užívateľa. Je v záujme spotrebiteľa, aby si skontroloval správnosť a úplnosť všetkých uvedených údajov, ako i to, či dostal od predajcu záručný list so správnym označením pre uvedený druh výrobku.

Odporúča sa, aby výrobky montoval a uviedol do prevádzky autorizovaný servis, ktorý poskytuje záruku odbornej montáže, predvedenie a preskúšanie výrobku.

Montáž a inštalácia spotrebiča musí byť vykonaná v súlade s vyhláškou ÚBP SR č. 718/2002 Z. z. súvisiacich predpisov a noriem v platnom znení.

Pred montážou výrobku je nutné, aby boli splnené všetky podmienky pre pripojenie na inžinierske siete podľa platných noriem a podľa návodu na použitie.

Zápisy o uskutočnených opravách:

Dátum objed. opravy	Dátum dokončenia	Číslo oprav. listu	Stručný opis poruchy

Upozornenie pre predajcov

Predajca je povinný dať zákazníkovi platný doklad o predaji, kde bude uvedený dátum predaja a označenie spotrebiča, a súčasťou dokladu o kúpe tovaru je správne a úplne vyplnený záručný list v deň predaja výrobku. V prípade predpredajnej reklamácie je potrebné predložiť riadne vyplnený reklamačný protokol.

Záručné podmienky

- na výrobok sa poskytuje záručná lehota **24 mesiacov** odo dňa zakúpenia výrobku kupujúcim
- spotrebiteľ je oprávnený chybu vytknúť do šiestich mesiacov od jej zistenia, najneskôr však do uplynutia záručnej lehoty
- pri reklamácií je podmienkou predložiť platný daňový doklad o kúpe výrobku (napr. pokladničný blok, faktúru a pod.)
- ak je výrobok používaný na iný než výrobcom stanovený účel alebo je výrobok používaný v rámci predmetu obchodnej činnosti, poskytuje sa záručná lehota 6 mesiacov odo dňa zakúpenia, keďže spotrebiče sú určené výhradne na použitie v domácnosti
- za chybu výrobku sa nepovažuje jeho nadmerné opotrebovanie a z toho vyplývajúce absencie niektorých pôvodných vlastností, ktoré boli spôsobené napr. zanedbaním bežnej údržby, čistenia, nadmerným používaním výrobku
- záručná lehota neplynie počas obdobia, keď kupujúci nemôže užívať tovar pre jeho chyby, za ktoré zodpovedá predávajúci
- ak nebude zistená žiadna porucha, na ktorú sa vzťahuje bezplatná záručná oprava, alebo bude zistená porucha nezavinená výrobcom, hradí náklady spojené s vyslaním servisného technika osoba, ktorá uplatnila nárok na túto opravu
- záručné opravy vykonávajú autorizované servisné strediská podľa zoznamu uvedeného v tomto záručnom liste

Právo na bezplatnú opravu výrobku na náklady BSH domáci spotrebiče s.r.o., organizačná zložka Bratislava, zaniká, ak:

- je nečitateľný výrobný štítok alebo na výrobku chýba,
- údaje na doklade o predaji sa líšia od údajov uvedených na výrobnom štítku spotrebiča,
- výrobok bol namontovaný v rozpore s návodom na montáž, prípadne nebol dodržaný súlad s platnými STN alebo s návodom na obsluhu,
- výrobok bol neodborne namontovaný alebo nebol uvedený do prevádzky organizáciou oprávnenou v zmysle vyhlášky ÚBP SR č. 718/2002 Z. z., platí pre plynové spotrebiče a spotrebiče s elektrickým napájaním 400 V, ako i pre spotrebiče dodávané bez elektrického kábla, prípadne bez elektrickej koncovky,
- bola vykonaná konštrukčná zmena alebo zásah do výrobku neoprávnenou osobou,
- porucha na výrobku vznikla použitím neoriginálnych náhradných dielov alebo príslušenstva,
- ide o poškodenie: mechanické, nadmernou záťažou, v dôsledku vodného kameňa, neodborného zapojenia, živelnou pohromou, vonkajšími vplyvmi a pod.

Vyhlasenie o hygienickej neškodnosti výrobku

Všetky výrobky distribuované spoločnosťou BSH domáci spotrebiče s.r.o., organizačná zložka Bratislava, prichádzajúce do styku s potravinami **spĺňajú požiadavky** o hygienickej neškodnosti podľa **európskej normy EC 1935/2004**. Toto vyhlásenie sa vzťahuje na všetky výrobky prichádzajúce do styku s potravinami uvedené v aktuálnom cenníku BSH domáci spotrebiče s.r.o., organizačná zložka Bratislava.

Symbol uvedený na výrobku alebo jeho obale upozorňuje na to, že výrobok po skončení jeho životnosti nepatrí k bežnému domácejmu odpadu, ale ho treba odovzdať do špeciálnej zberne odpadu na recyklovanie elektrických alebo elektronických spotrebičov.

Vašou podporou správnej likvidácie pomáhate opäť získať cenné suroviny a chrániť tak životné prostredie. Ďalšie informácie o recyklovaní tohto výrobku získate na miestnom úrade, v zberni odpadu alebo v združení Envidom, ktoré zabezpečuje zber, prepravu, spracovanie, recykláciu a ekologické zneškodňovanie elektroodpadu v zmysle zákona.



Uistenie dovozcu o vydaní vyhlásenia o zhode

Vážený zákazník,

Podľa zákona č. 264/1999 Z. z. Vás uistujeme, že na všetky výrobky distribuované spoločnosťou BSH domáci spotřebiče s. r. o. našim obchodným partnerom, bolo vydané prehlásenie o zhode v zmysle zákona č. 264/1999 Z. z. a príslušných nariadení vlády. Toto uistenie dovozcu o vydaní prehlásenia o zhode sa vzťahuje na všetky výrobky vrátane plynových spotřebičov, ktoré sú obsiahnuté v aktuálnom cenníku firmy BSH domáci spotřebiče s. r. o.

Kontakt na servis domácich spotrebičov BOSCH

Dodávateľ:

BSH domácí spotřebiče s.r.o. – organizačná zložka Bratislava

BSH domácí spotřebiče s.r.o.
Radlická 350
158 00 Praha 5

Príjem opráv:

Tel.: +421 244 450 808
Email: **opravy@bshg.com**

Objednávky príslušenstva a náhradných dielov:

Tel.: +421 244 452 041
Email: **dily@bshg.com**

Zákaznícke poradenstvo:

Tel.: +421 244 452 041
Email: **bosch.spotrebice@bshg.com**

Aktuálne informácie o servise nájdete na internetových stránkach **www.bosch-home.com/sk**.

Tu máte možnosť si dojednať opravu pomocou online formulára.

