



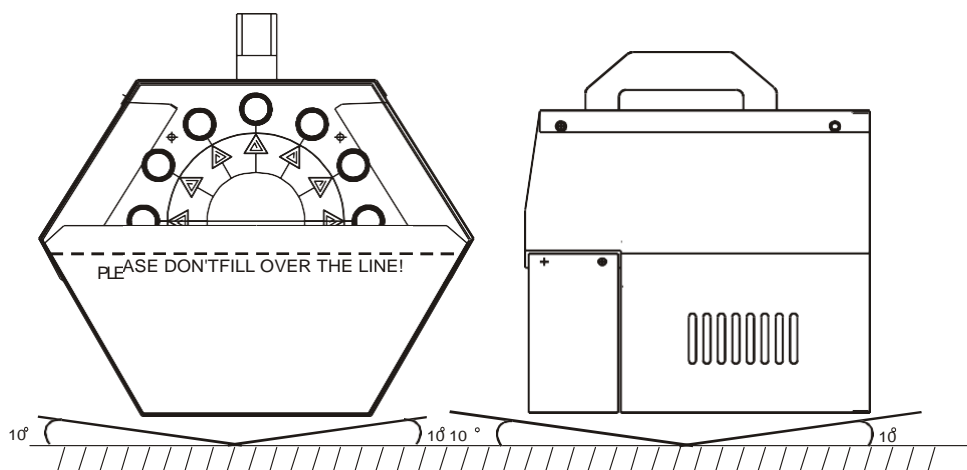
BUBLINKOVÝ STROJ

160.571

VÝSTRAHA

- Pred používaním jednotky si dôkladne prečítajte návod na použitie.
- Uchovajte si tento návod na použitie v budúcnosti.
- Držte zariadenie mimo dosahu detí.
- Na vnútorné použitie iba v suchých miestnostiach.
- Neblokujte ventilátor alebo bublinkové koliesko.
- Neblokujte ventilačné otvory.
- Používajte kvalitný bublinkový olej.
- Nepoužívajte horľavé chemikálie.
- Nepoužívajte prístroj pri izbovej teplote vyššej ako 40 ° C.
- Pred naplnením nádrže vypnite zariadenie.
- Ak je jednotka vybavená uzemnenou zástrčkou, musí byť pripojená k uzemnenej zásuvke.
- Zariadenie neobsahuje žiadne iné používateľom vymeniteľné súčasti okrem tých, ktoré sú uvedené v tejto príručke.
- Ak je zástrčka a / alebo sieťový kábel poškodený, musia byť opravené kvalifikovaným technikom.
- Počas inštalácie sa uistite, že v montážnej oblasti nikto nie je.
- Jednotka obsahuje časti prenášajúce napätie. Neotvárajte kryt.
- Pred opravou alebo údržbou odpojte zariadenie od elektrickej siete.
- Nikdy nezapájajte ani neodpojujte zariadenie mokrými rukami.
- Ak je prístroj poškodený do takej miery, že vidíte vnútorné časti, nezapájajte ho do elektrickej zásuvky.
- Prístroj pripojte iba k uzemnenej sieti 220-240Vac / 50Hz a 10-16A.
- Keď odpojíte prístroj z elektrickej siete, vždy vyťahujte zástrčku, nikdy kábel.
- Aby ste predišli padnutiu jednotky, je potrebné nainštalovať bezpečnostné upínanie.
- Aby sa zabránilo nehodám vo verejných priestoroch, musia byť splnené miestne zákonné požiadavky a bezpečnostné predpisy / varovania.

Použitie



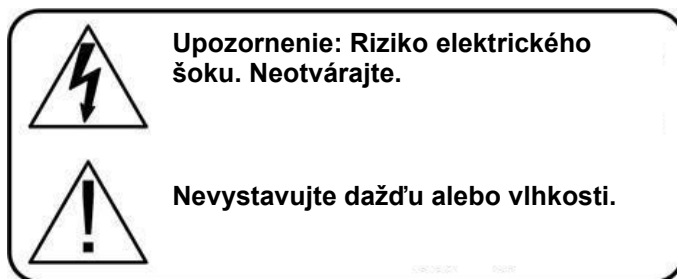
- Umiestnite jednotku na rovný a stabilný povrch, ktorý sa nesmie zvažovať o viac ako 10 ° (pozri výkres)
- Naplňte nádrž až po značku kvalitnou bublinkovou kvapalinou (obj. Č. 160.575).
- Zariadenie zapnite pomocou spínača On / Off na zadnej strane.
- Po použití vypnite prístroj a odpojte ho od siete, ak ho nebudete dlhší čas používať.
- Pravidelne opláchnite zariadenie čistou vodou.

Technické údaje

Zdroj napájania: 220-240 VAC / 50 Hz
Rýchlosť rotácie: 24 ot./min
Rozmery:250 x 240 x 272 mm
Hmotnosť: 3,8 kilogram

- Špecifikácie a dizajn podliehajúce zmenám bez predchádzajúceho upozornenia.

*Nepokúšajte sa sami opravovať zariadenie. Tým by bola neplatná vaša záruka.
nevykonávajte žiadne zmeny. To by tiež znamenalo neplatnosť vašej záruky.
Záruka sa nevzťahuje na nehody alebo škody spôsobené nevhodným používaním alebo nedodržaním upozornení
obsiahnutých v tejto príručke.
Spoločnosť Tronios nemôže niesť zodpovednosť za zranenia spôsobené nerešpektovaním bezpečnostných odporúčaní a
upozornení. To platí aj pre všetky škody v akejkoľvek forme.*





tronios
Sound & Light

CE Declaration of Conformity

Importer:	TRONIOS BV Bedrijvenpark Twente 415 7602 KM - ALMELO
Tel :	0031546589299
Fax :	0031546589298 The Netherlands
Product number:	160.571
Product Description:	Beamz, Bubble Machine
Regulatory Requirement:	EN 60598-1/-2-17 EN 55015 EN 61547 EN 61000-3-2/-3-3

The product meets the requirements stated in Directives 2006/95 and 2004/108/EC and conforms to the above mentioned Declarations

12-10-2011

Signature: P. Feldman

Specifications and design are subject to change without prior notice..

www.tronios.com

Copyright © 2010 by TRONIOS the Netherlands