

Peggy Sue

Retro Gramofón



Vážení zákazník,

gratulujeme Vám k získaniu Vášho zariadenia.

Prečítajte si, prosím, dôsledne nasledovné pokyny pre pripojenie a používanie a postupujte podľa nich, aby sa predišlo možným technickým škodám.

Upozornenie

- Tento návod na obsluhu je určený pre zoznámenie sa s funkcionalitou tohto produktu. Uchovajte si preto vždy dobre tento manuál, aby ste po ňom mohli kedykoľvek siahnuť.
 - Pri kúpe tohto produktu získavate dvojročnú záruku na poruchy pri správnom používaní.
 - Používajte produkt, prosím, iba v manuáli určeným spôsobom. Iný spôsob použitia môže prípadne viesť k poškodeniu produktu alebo okolia produktu.
 - Prestavby alebo modifikácie produktu ovplyvňujú bezpečnosť produktu. Pozor, nebezpečenstvo poranenia! Nikdy svojvoľne neotvárajte produkt a nevykonávajte opravy nikdy sami!
 - Pri manipulácii s produktom buďte opatrný. Môže byť poškodený nárazmi, úderom alebo pádom aj z malej výšky.
 - Chráňte produkt pred vlhkosťou a extrémnymi teplotami.
 - Nenechajte spadnúť do tohto zariadenia žiadne kovové predmety.
 - Nekladte na toto zariadenie žiadne ťažké predmety.
 - Zariadenie čistite len suchou handričkou.
 - Neblokujte vetracie otvory.
 - Používajte výlučne výrobcom alebo kvalifikovaným odborným servisom odporúčané príslušenstvo.
- Záruka zaniká v prípade vonkajšieho zásahu do zariadenia.

Malé predmety/Obalové materiály (plastové vrecúško, kartón atď.):

Udržujte malé objekty (napríklad skrutky a ďalší montážny materiál, pamäťové karty) a obalové materiály mimo dosahu detí, aby ste predišli ich prehltnutiu. Nenechajte malé deti hrať sa s fóliou. Hrozí nebezpečenstvo udusenía!

Preprava zariadenia:

Uchovajte, prosím, originálny obal. Pre dosiahnutie dostatočnej ochrany zariadenia počas prepravy zabaľte zariadenie do pôvodného obalu.

Čistenie vonkajších povrchov:

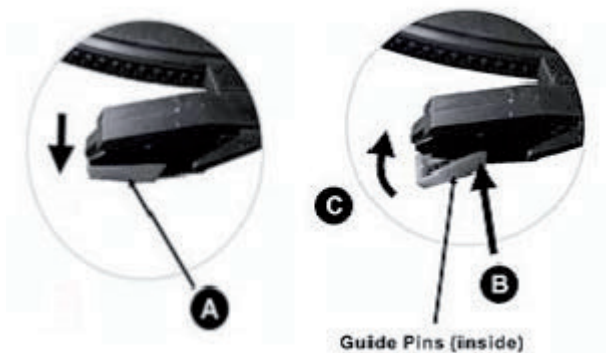
Nepoužívajte žiadne prchavé kvapaliny ako sú insekticídne spreje. Silným tlakom pri utieraní by mohlo dôjsť k poškodeniu povrchov. Gumové alebo plastové diely by nemali byť v kontakte so zariadením počas dlhšieho časového obdobia. Používajte suchú handričku.

Technické údaje

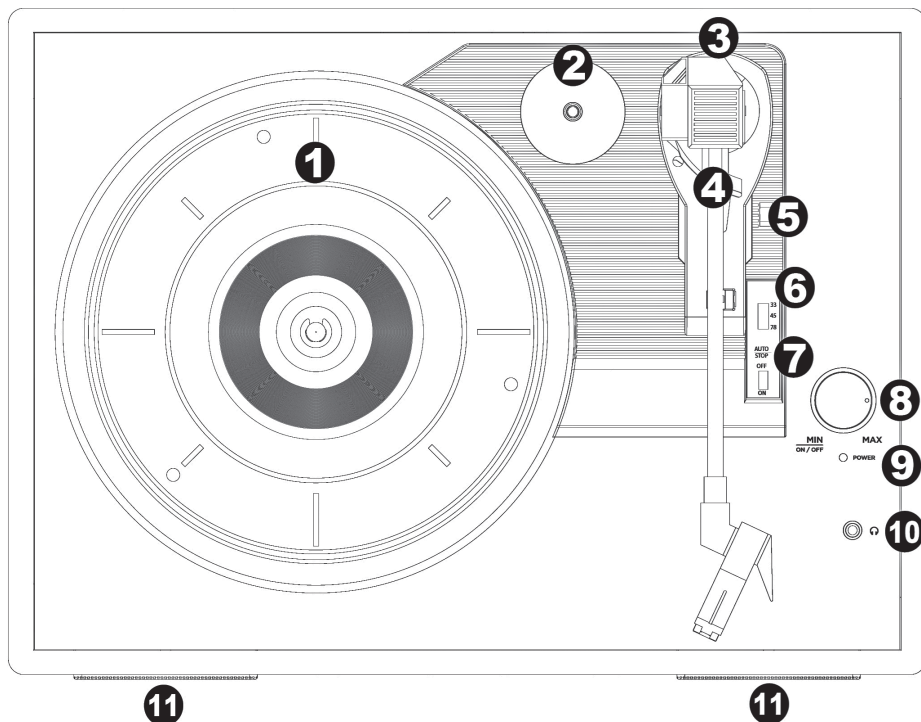
Číslo produktu	10027037, 10027038, 10027039, 10027040, 10027040, 10029791, 10020830, 10030831, 10030832, 10030002
Napájanie	DC 5 V (sieťový zdroj pre AC 220-240 V, 50-60 Hz je súčasťou dodávky)
Druh pohonu	remeňový pohon
Rýchlosti prehrávania	33, 45, 78 U/min
Pripojenia	v závislosti od modelu
Rozmery	v závislosti od modelu
Hmotnosť	v závislosti od modelu
Rozsah dodávky	v závislosti od modelu

Pred prvým použitím

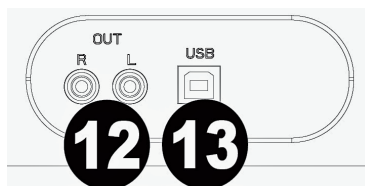
- Odstráňte zo zariadenia lepiacu pásku a bezpečnostné prepravné prvky. Dajte pri tom pozor, aby nedošlo k poškodeniu ramienka prenosky alebo iných pohyblivých častí.
- Odstráňte tiež kryt z ramienka prenosky.
- Pri vkladaní alebo výmene ihly: Stlačte opatrne špičku držiaka skrutkovačom smerom nadol (A). Odstráňte držiak tak, že ho potiahnete dopredu a nadol. Nasadte novú ihlu tým, že držíte pevne držiak a ihlu tlačíte v smere B. Potom stlačte držiak smerom nahor, ako je znázornené pri bode C, kým ihla zapadne.



Prehľad zariadenia



Gramofónový tanier	1	7	Automatické vypínanie
45RPM adaptér („stredový puk“)	2	8	Napájanie / Hlasitosť
Ramienko prenosky	3	9	Prevádzková LED dióda
Úchytka ramienka prenosky	4	10	Vstup pre pripojenie slúchadiel
Páka pre zdvihnutie/položenie ramienka prenosky	5	11	Integrovaný stereo reproduktor
33/45/78 RPM prepínač	6		



Panel pripojení (zadná strana):

- 12: Cinch výstup (pre pripojenie externých zosilňovačov)
 USB pripojenie k sieťovému zdroju alebo PC pripojeniu
- 13:

Funkcie

Všeobecné

- Pripojte zariadenie pomocou dodávaného USB kábla do USB portu počítača alebo použite dodávaný sieťový zdroj v zásuvke elektrickej siete (220 V/50 Hz).
- Položte platňu na gramofónový tanier. Ak je to potrebné, nezabudnite vybrať stredový puk z jeho úchyty a aplikovať ho na otočný tanier.
- Vyberte pomocou prepínača rýchlosti otáčania vhodnú rýchlosť.
- Otočte regulátor hlasitosti (súčasne slúži pre zapnutie/vypnutie zariadenia); prevádzková LED dióda zobrazuje stav zariadenia.
- Zľahka zdvihnite ramienko prenosky a umiestnite ho do prvých drážok platne. Prehrávač teraz začne automaticky otáčať platňu.
- Opatrne teraz spustíte ramienko prenosky tak, aby ihla jemne pristála na platni.
- Užívajte si Váš výber hudby!
- Keď gramofónová platňa dôjde k svojmu koncu, gramofón sa automaticky zastaví, pokiaľ je automatický vypínač (5) nastavený na „On“. Ak je nastavený na „Off“, prehrávač sa točí ďalej, až kým nebude ramienko prenosky odložené na svoje miesto.
- Chráňte ihlu pomocou ochranného krytu, keď gramofón nie je práve používaný.

Pripojenie

So zariadením PeggySue si užívate hudbu mobilne - pre domáce použitie sú však k dispozícii aj výstupy pre domáce stereo systémy.

Pripojte zadné cinch výstupy pomocou zodpovedajúceho kábla jednoducho k AUX vstupu Vášho existujúceho zariadenia.

Digitalizácia LP platní

Ak chcete digitalizovať Vaše platne, použite zadný USB port a pripojte zariadenie PeggySue k USB portu Vášho počítača.

Pomocou dodávaného hudobného softvéru „Audacity“ môžete použiť ako signálny zdroj pre nahrávanie USB port počítača pre digitalizáciu Vašich LP platní.

Ďalšie pokyny o postupe, prosím, preberte od výrobcu softvéru.

Pokyny pre likvidáciu



Staré elektro zariadenia

Ak sa na produkte nachádza tento obrázok (prečiarknutý odpadkový kôš na kolesách), platí európska smernica 2002/96/ES. Tieto produkty nesmú byť likvidované s normálnym domovým odpadom. Informujte sa o miestnych pravidlách separovaného zberu elektrických a elektronických zariadení. Postupujte podľa miestnych pravidiel a nelikvidujte Vaše staré zariadenia prostredníctvom domového odpadu. Pomocou likvidácie zhodnej s predpismi sa chráni životné prostredie a zdravie Vašich blízkych pred možnými negatívnymi dôsledkami. Recyklácia materiálu pomáha znížiť spotrebu prírodných surovín.

Prehlásenie o zhode

Výrobca: Chal-Tec GmbH, Wallstraße 16, 10179 Berlín, Nemecko

Tento výrobok je v súlade s nasledujúcimi európskymi smernicami:

2011/65/EU (RoHS)

2014/30/EU (EMV)

