



Keramický ohřivač
Keramický ohrievač

AR4P09

CZ

SK

Návod k použití

Návod na obsluhu



Tento spotřebič smí používat děti od 8 let a starší a osoby s omezenými fyzickými, smyslovými nebo mentálními schopnostmi nebo bez dostatečných zkušeností a znalostí, pokud byly poučeny o bezpečném použití spotřebiče a porozuměly možným rizikům. Nedovolte dětem hrát si se spotřebičem. Čištění a údržbu nesmí provádět děti bez dohledu.

Děti do 3 let držte mimo, pokud nejsou pod neustálým dohledem. Děti od 3 let a do 8 let smí zapínat a vypínat spotřebič pouze pokud je umístěn nebo instalovaný v běžné provozní pozici a byly poučeny nebo jsou pod dohledem osoby odpovědné za jejich bezpečnost a porozuměly případným rizikům. Děti od 3 let a do 8 let nesmí spotřebič připojovat, nastavovat a čistit ani provádět údržbu.

UPOZORNĚNÍ - některé části tohoto spotřebiče mohou být velmi horké a mohou způsobit popálení. Zvyšte pozornost v místě, kde se nacházejí děti a nezpůsobilé osoby.

Pokud je poškozený přívodní kabel, musí jej vyměnit pouze servisní technik schválený výrobcem.



NEZAKRÝVAT

VAROVÁNÍ: abyste zabránili přehřátí, ohřívač nezakrývejte.

Spotřebič neumísťujte pod síťovou zásuvku.

Nepoužívejte tento ohřívač v těsné blízkosti vany, sprchy nebo bazénu.

Varování

UPOZORNĚNÍ: pozorně si přečtěte tento návod, protože obsahuje důležité pokyny pro bezpečnou instalaci, použití a údržbu.

Pokyny si uschovejte pro případné použití v budoucnosti.

Uschovejte si záruční list, doklad o koupi a tyto pokyny pro použití v budoucnosti.

Po odstranění obalu zkontrolujte spotřebič z hlediska případného poškození.

V případě poškození kontaktujte kvalifikovaného technika.

Nenechávejte části obalu v dosahu dětí. Tento spotřebič není hračka: je to elektrické zařízení a musí se s ním zacházet s potřebnou opatrností.

Před připojením spotřebiče k síťové zásuvce zkontrolujte, zda odpovídají hodnoty napájení spotřebiče s parametry elektrické sítě. Pokud není zástrčka a zásuvka kompatibilní, zásuvku musí vyměnit kvalifikovaný technik za vhodný typ.

Pokud je to možné, vyhněte se použití adaptérů nebo prodlužovacích kabelů.

Pokud spotřebič nepoužíváte, odpojte jej od elektrické sítě.

Neodpojujte spotřebič tahem za přívodní kabel.

Použití elektrických spotřebičů vyžaduje dodržování určitých základních pravidel, včetně:

- Nikdy se nedotýkejte spotřebiče mokřýma nebo vlhkýma rukama.
- Tento spotřebič nesmí používat osoby (včetně dětí) s omezenými fyzickými, smyslovými nebo mentálními schopnostmi, nebo bez dostatečných zkušeností a znalostí, pokud nejsou pod dohledem nebo nebyly poučeny osobou odpovědnou za jejich bezpečnost. Nedovolte dětem hrát si se spotřebičem.
- Nevystavujte spotřebič povětrnostním vlivům (déšť, slunce).
- Nevystavujte jej hrubému zacházení.

V případě závady nebo poškození spotřebiče jej odpojte od elektrické sítě.

Nepokoušejte se jej opravovat, odneste jej do servisního střediska schváleného výrobcem.

Pokud nebudete již tento spotřebiče více používat, znefunkčnete jej odříznutím přívodního kabelu - samozřejmě, po odpojení od elektrické zásuvky.

Přívodní kabel roztáhněte na plnou délku, abyste zabránili přehřívání.

Pokud dojde k poškození přívodního kabelu, musí jej vyměnit pouze kvalifikovaný servisní technik.

Z bezpečnostních důvodů spotřebič nikdy neotvírejte.

Spotřebič byl navržený a vyrobený pro použití v domácnosti.

Jiné použití je nevhodné a nebezpečné.

Nevkládejte žádné předměty přes bezpečnostní mřížku nebo vstupní otvory vzduchu.

Během použití postavte spotřebič na rovný povrch.

Neumisťujte spotřebič přímo pod elektrickou zásuvku.

Tento spotřebič nepoužívejte s programátory, časovači, systémy samostatného dálkového ovládání (odlišné od dodaných se spotřebičem) ani jinými zřízenými, které automaticky zapínají spotřebič, protože hrozí riziko požáru v případě nesprávného umístění nebo překrytí spotřebiče.

Ohřívač nepoužívejte v blízkosti umyvadla, výlevky, sprchy a bazénu.

Ohřívač nepoužívejte v přítomnosti hořlavých látek (benzín, barvy apod.).

Kabel neved'te v blízkosti zdrojů tepla.

VAROVÁNÍ: SPOTŘEBIČ NEZAKRÝVEJTE ZÁCLONAMI ANI PODOBNÝMI PŘEDMĚTY.

VAROVÁNÍ: SPOTŘEBIČ NEZAKRÝVEJTE ANI NEBLOKUJTE VĚTRACÍ OTVORY, ABYSTE ZABRÁNILI PŘEHŘÁTÍ.



NEZAKRÝVAT

Technické informace



- 1 - Termostat
- 2 - Kontrolka
- 3 - Oscilace
- 4 - Funkční přepínače
- 5 - Hlavní vypínač

Tento spotřebič byl vyrobený v souladu s platnými směrnici 2014/35/EU a 2014/30/EU.

Výrobní štítek s technickými údaji je na spotřebiči.

Pokyny k použití

Spotřebič může produkovat studený nebo horký vzduch v závislosti na zvolené funkci.

Před připojením nebo odpojením spotřebiče od elektrické zásuvky se ujistěte, zda je vypnutý hlavní vypínač.

K zapnutí spotřebiče postupujte následovně:

- Připojte zástrčku k síťové zásuvce.
- Zapněte hlavní vypínač (pozice „I“)
- Zvolte funkci stisknutím funkčních přepínačů
- Nastavte termostat otočením ve směru hodinových ručiček.

Spotřebič je vybavený přepínačem s termostatem, který zastaví proudění vzduchu při dosažení požadované teploty; horký vzduch začne opět proudit, když poklesne okolní teplota.

Kontrolka svítí pro informaci, že je spotřebič v provozu a zhasne, když se aktivuje nastavitelný termostat.

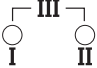
K aktivaci funkce oscilace stiskněte přepínač OSC: spotřebič začne oscilovat zleva doprava a zpět. K zastavení spotřebiče v požadované pozici stiskněte opět přepínač OSC.

K vypnutí spotřebiče nastavte termostat na minimum.

Pro úplné odpojení spotřebiče nastavte hlavní vypínač do pozice „O“.

Spotřebič je vypnutý přepínačem, který jej vypne při náhodném převrácení.

Před uložením spotřebiče do krabice se ujistěte, zda vychladnul.

FUNKCE		POPIS
Studený vzduch	<input type="radio"/> <input type="radio"/>	funkce chladného vzduchu
Výkon I	<input checked="" type="radio"/> <input type="radio"/>	teplý vzduch, 600 W
Výkon II	<input type="radio"/> <input checked="" type="radio"/>	teplý vzduch, 1200 W
Výkon III	<input checked="" type="radio"/> <input checked="" type="radio"/>	teplý vzduch, 1800 W

= vypnutý = zapnutý

Údržba

Tento spotřebič nevyžaduje speciální údržbu.

Odpojte zástrčku od elektrické sítě a nechte jej před čištěním vychladnout.

K čištění spotřebiče použijte měkkou nebo mírně navlhčenou utěrku.

Nikdy nepoužívejte drsné a chemické prostředky a rozpouštědla.

Nepoužívejte nadměrně mokré látky, abyste zabránili vniknutí vody do spotřebiče a jeho následnému poškození.

SPOTŘEBIČ NIKDY NEPONOŘUJTE DO VODY.

Záruka

Podmínky

Tato záruka platí pouze pokud máte platný doklad o zakoupení.

Záruka se vztahuje na výměnu nebo opravu vadných částí spotřebiče, které vyplývají z výrobních vad.

Po uplynutí záruční lhůty bude spotřebič opraven za poplatek.

Výrobce nenese žádnou odpovědnost za poškození nebo zranění osob, zvířat nebo majetku z důvodu nesprávného použití spotřebiče a nedodržení pokynů v návodu.

Omezení

Veškerá práva této záruky a jakákoliv naše odpovědnost neplatí, pokud:

- se se spotřebičem nesprávně zacházelo
- nesprávně používá, skladuje nebo přepravuje.

Záruka se nevztahuje na poškození vzhledu spotřebiče, které neovlivní jeho provoz.

Pokud se vyskytnou jakékoliv závady i přes pečlivý výběr materiálů a postup výroby, nebo v případě jakýchkoliv dotazů kontaktujte vašeho prodejce.

ZÁRUČNÍ PODMÍNKY

Záruka na tento spotřebič představuje 24 měsíců od data zakoupení. Nárok na záruku je možné uplatnit pouze po předložení originálu dokladu o zakoupení výrobku (paragon, faktura) s typovým označením výrobku, datem prodeje a čitelným razítkem prodejce. Záruka zahrnuje výměnu nebo opravu částí spotřebiče, které se poškodí z důvodu poruch ve výrobě spotřebiče. Po uplynutí záruční doby bude spotřebič opraven za poplatek. Výrobce neodpovídá za poškození nebo úrazy osob, zvířat z důvodu nesprávného použití spotřebiče a nedodržení pokynů v návodu k použití. Výrobek je určen výhradně jako domácí spotřebič pro použití v domácnosti. Smluvní záruka je 6 měsíců, pokud je kupující podnikatel - fyzická osoba a spotřebič kupuje pro podnikatelskou činnost nebo komerční využití (§ 429 Obchodního zákoníku). Záruka se snižuje dle § 619 odst. 2 občanského zákoníku na 6 měsíců pro: žárovky, baterie, křemíkové a halogenové trubice.

Záruka se nevztahuje

- jakékoliv mechanické poškození výrobku nebo jeho části
- na vady způsobené nevhodným zacházením nebo umístěním.
- je-li zařízení obsluhováno v rozporu s návodem, případně zásahem neoprávněné osoby.
- nesprávné používání, skladování nebo přenášení.
- na záruku 24 měsíců se nevztahují opravy, například: výměna žárovky, trubice, čištění a odvápnování kávovarů, žehliček, zvlhčovačů, atd. Zde bude účtováno servisem za smluvní cenu.
- pokud nebude při kontrole přístroje zjištěna žádná závada nebo nebudou splněny záruční podmínky, uhradí režijní náklady spojené s kontrolou nebo opravou výrobku kupující.
- zákazník ztrácí záruku při používání výrobků k profesionální či jiné výtěžné činnosti v provozovnách.
- závada byla způsobena vnějšími a živelnými podmínkami (např. poruchami v elektrické síti nebo bytové instalaci)
- záruka se netýká poškození vnějšího vzhledu nebo jiných, které nebrání standardní obsluze.

Pokud zboží při uplatňování vady ze strany spotřebitele bude zasíláno poštou nebo přepravní službou musí být zabalen v obalu vhodném pro přepravu tak, aby se zabránilo poškození výrobku.

Zodpovědný zástupce za servis pro ČR na značky: ARDES, Guzzanti, Scarlett, Luxell, Graef

ČERTES spol. s r.o.

Donínská 83

463 34 Hrádek nad Nisou

Tel./fax 482771487 - příjem oprav- servis.

Tel./fax 482718718 - náhradní díly

Mobil: 721018073, 731521116, 608719174

Pracovní doba 8 - 16,30

www: certes.info, e-mail: certes@certes.info



Záruční list

Tento oddíl vyplňte prosím hůlkovým písmem a přiložte k výrobku.

Odesílatel:

Příjmení/jméno:

Stát/PSC/obec/ulice:

Telefonní číslo:

Číslo/označení (zbožní) položky:

Datum/místo prodeje:

Popis závady:

Datum/podpis:

Záruka se nevztahuje.

Zašlete prosím neopravený výrobek za cenu poštovného zpět.

Sdělte mi, kolik budou činit náklady. Opravte výrobek za úhradu.

Informace pro uživatele k likvidaci elektrických a elektronických zařízení (domácnosti)



Tento symbol na produktech anebo v průvodních dokumentech znamená, že použité elektrické a elektronické výrobky nesmí být přidány do běžného komunálního odpadu.

Ke správné likvidaci, obnově a recyklaci doručte tyto výrobky na určená sběrná místa, kde budou přijata zdarma. Alternativně v některých zemích můžete vrátit své výrobky místnímu prodejci při koupi ekvivalentního nového produktu.

Správnou likvidací tohoto produktu pomůžete zachovat cenné přírodní zdroje a napomáháte prevenci potenciálních negativních dopadů na životní prostředí a lidské zdraví, což by mohly být důsledky nesprávné likvidace odpadů. Další podrobnosti si vyžádejte od místního úřadu nebo nejbližšího sběrného místa.

Při nesprávné likvidaci tohoto druhu odpadu mohou být v souladu s národními předpisy uděleny pokuty.

Pro podnikové uživatele v zemích Evropské unie

Chcete-li likvidovat elektrická a elektronická zařízení, vyžádejte si potřebné informace od svého prodejce nebo dodavatele.

Informace k likvidaci v ostatních zemích mimo Evropskou unii

Tento symbol je platný jen v Evropské unii.

Chcete-li tento výrobek zlikvidovat, vyžádejte si potřebné informace o správném způsobu likvidace od místních úřadů nebo od svého prodejce.

Dovozce:

PRIVEST s.r.o.

Na Zlatnici 301/2

Praha 4, PSČ 147 00

www: www.privest.cz

Email: info@privest.cz

Telefon: (+420) 241 410 819



Keramický ohrievač

AR4P09



Návod na obsluhu



Tento spotrebič môžu používať deti od 8 rokov a osoby s obmedzenými fyzickými, zmyslovými alebo mentálnymi schopnosťami alebo bez dostatočných skúseností a znalostí, ak boli poučené o bezpečnom použití spotrebiča a porozumeli možným rizikám.

Nedovoľte deťom hrať sa so spotrebičom.

Čistenie a údržbu nesmú vykonávať deti bez dozoru.

Deti do 3 rokov držte mimo dosahu, ak nie sú pod neustálym dozorom.

Deti od 3 rokov a do 8 rokov môžu zapínať a vypínať spotrebič len ak je umiestnený alebo inštalovaný v bežnej prevádzkovej pozícii a boli poučené alebo sú pod dozorom osoby zodpovednej za ich bezpečnosť a porozumeli prípadným rizikám. Deti od 3 rokov a do 8 rokov nesmú spotrebič pripájať, nastavovať a čistiť ani vykonávať údržbu.

UPOZORNENIE - niektoré časti tohto spotrebiča môžu byť veľmi horúce a môžu spôsobiť popálenie. Zvýšte pozornosť v mieste, kde sa nachádzajú deti a nespôsobilé osoby.

Ak je poškodený prívodný kábel, musí ho vymeniť len servisný technik schválený výrobcom.



NEZAKRÝVAJTE

VAROVANIE: aby ste zabránili prehriatiu, ohrievač nezakrývajte. Spotrebič neumiestňujte pod sieťovú zásuvku.

Nepoužívajte tento ohrievač v tesnej blízkosti vane, sprchy alebo bazéna.

Varovania

UPOZORNENIE: pozorne si prečítajte tento návod, pretože obsahuje dôležité pokyny pre bezpečnú inštaláciu, použitie a údržbu.

Pokyny si uschovajte pre prípadné použitie v budúcnosti.

Uschovajte si záručný list, doklad o kúpe a tieto pokyny pre použitie v budúcnosti.

Po odstránení obalu skontrolujte spotrebič z hľadiska prípadného poškodenia.

V prípade poškodenia kontaktujte kvalifikovaného technika.

Nenechávajte časti obalu v dosahu detí. Tento spotrebič nie je hračka: je to elektrické zariadenie a musí sa s ním zaobchádzať s potrebnou opatnosťou.

Pred pripojením spotrebiča k sieťovej zásuvke skontrolujte, či zodpovedajú hodnoty napájania spotrebiča s parametrami elektrickej siete.

Ak nie sú zástrčka a zásuvka kompatibilné, zásuvku musí vymeniť kvalifikovaný technik za vhodný typ.

Ak je to možné, nepoužívajte adaptére alebo predlžovacie káble.

Ak spotrebič nepoužívate, odpojte ho od elektrickej siete.

Neodpájajte spotrebič ťahaním za prívodný kábel.

Použitie elektrických spotrebičov vyžaduje dodržiavanie určitých základných pravidiel:

- Nikdy sa nedotýkajte spotrebiča mokrými alebo vlhkými rukami.
- Tento spotrebič nesmú používať osoby (vrátane detí) s obmedzenými fyzickými, zmyslovými alebo mentálnymi schopnosťami, alebo bez dostatočných skúseností a znalostí, ak nie sú pod dozorom alebo neboli poučené osobou zodpovednou za ich bezpečnosť. Nedovoľte deťom hrať sa so spotrebičom.
- Nevystavujte spotrebič poveternostným vplyvom (dážď, slnko).
- Nevystavujte ho hrubému zaobchádzaniu.

V prípade poruchy alebo poškodenia spotrebiča ho odpojte od elektrickej siete.

Nepokúšajte sa ho opravovať, odneste ho do servisného strediska schváleného výrobcom.

Ak nebudete už tento spotrebič viac používať, znefunkčnite ho odrezaním prívodného kábla - samozrejme, po odpojení od elektrickej zásuvky.

Prívodný kábel rozťahnite na plnú dĺžku, aby ste zabránili prehrievaniu.

Ak dôjde k poškodeniu prívodného kábla, musí ho vymeniť len kvalifikovaný servisný technik.

Z bezpečnostných dôvodov spotrebič nikdy neotvárajte.

Spotrebič bol navrhnutý a vyrobený na použitie v domácnosti.

Iné použitie je nevhodné a nebezpečné.

Nevkladajte žiadne predmety cez bezpečnostnú mriežku alebo vstupné otvory vzduchu.

Počas použitia postavte spotrebič na rovný povrch.

Neumiestňujte spotrebič priamo pod elektrickú zásuvku.

Tento spotrebič nepoužívajte s programátormi, časovačmi, systémami samostatného diaľkového ovládania (odlišné od dodaných so spotrebičom) ani inými zariadeniami, ktoré automaticky zapínajú spotrebič, pretože hrozí riziko požiaru v prípade nesprávneho umiestnenia alebo prekrytia spotrebiča.

Ohrievač nepoužívajte v blízkosti umývadla, výlevky, sprchy a bazéna.

Ohrievač nepoužívajte v prítomnosti horľavých látok (benzín, farby a pod.).

Kábel nevedzte v blízkosti zdrojov tepla.

VAROVANIE: SPOTREBIČ NEZAKRÝVAJTE ZÁCLONAMI ANI PODOBNÝMI PREDMETMI.

VAROVANIE: SPOTREBIČ NEZAKRÝVAJTE ANI NEBLOKUJTE VETRACIE OTVORY, ABY STE ZABRÁNILI PREHRIATIU.



NEZAKRÝVAŤ

Technické informácie



- 1 - Termostat
- 2 - Kontrolka
- 3 - Oscilácia
- 4 - Funkčné prepínače
- 5 - Hlavný vypínač

Tento spotrebič bol vyrobený v súlade s platnými smernicami 2014/35/EU a 2014/30/EU.

Výrobný štítok s technickými údajmi je na spotrebiči.

Pokyny k použitiu

Spotrebič môže produkovať studený alebo horúci vzduch v závislosti od zvolenej funkcie.

Pred pripojením alebo odpojením spotrebiča od elektrickej zásuvky sa uistite, že je vypnutý hlavný vypínač.

Na zapnutie spotrebiča postupujte nasledovne:

- Pripojte zástrčku k sieťovej zásuvke.
- Zapnite hlavný vypínač („I“ pozícia).
- Zvoľte funkciu stlačením funkčných prepínačov.
- Nastavte termostat otočením v smere hodinových ručičiek.

Spotrebič je vybavený prepínačom s termostatom, ktorý zastaví prúdenie vzduchu pri dosiahnutí požadovanej teploty; horúci vzduch začne opäť prúdiť, keď poklesne okolitá teplota.

Kontrolka svieti pre informáciu, že je spotrebič v prevádzke a zhasne, keď sa aktivuje nastaviteľný termostat.

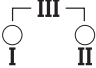
Na aktiváciu funkcie oscilácie stlačte prepínač OSC: spotrebič začne oscilovať zľava doprava a späť. Na zastavenie spotrebiča v požadovanej pozícii stlačte opäť prepínač OSC.

Na vypnutie spotrebiča nastavte termostat na minimum.

Pre úplné odpojenie spotrebiča nastavte hlavný vypínač do pozície „O“.

Spotrebič je vypnutý prepínačom, ktorý ho vypne pri náhodnom prevrátení.

Pred uložením spotrebiča do krabice sa uistite, že vychladol.

FUNKCIA		POPIS
Studený vzduch	<input type="radio"/> <input type="radio"/>	funkcia chladného vzduchu
Výkon I	<input checked="" type="radio"/> <input type="radio"/>	teplý vzduch, 800 W
Výkon II	<input type="radio"/> <input checked="" type="radio"/>	teplý vzduch, 1200 W
Výkon III	<input checked="" type="radio"/> <input checked="" type="radio"/>	teplý vzduch, 2000 W

○ = vypnutý ● = zapnutý

Údržba

Tento spotrebič nevyžaduje špeciálnu údržbu.

Odpojte zástrčku od elektrickej siete a nechajte ho pred čistením vychladnúť.

Na čistenie spotrebiča použite mäkkú alebo mierne navlhčenú utierku.

Nikdy nepoužívajte drsné a chemické prostriedky a rozpúšťadlá.

Nepoužívajte nadmerne mokré látky, aby ste zabránili vniknutiu vody do spotrebiča a jeho následnému poškodeniu.

SPOTREBIČ NIKDY NEPONÁRAJTE DO VODY.

Záruka

Podmienky

Tato záruka platí len ak máte platný doklad o zakúpení.

Záruka sa vzťahuje na výmenu alebo opravu chybných častí spotrebiča, ktoré vyplývajú z výrobných chýb.

Po uplynutí záručnej lehoty bude spotrebič opravený za poplatok.

Výrobca nenesie žiadnu zodpovednosť za poškodenie alebo zranenie osôb, zvierat alebo majetku z dôvodu nesprávneho použitia spotrebiča a nedodržanie pokynov v návode.

Obmedzenia

Všetky práva tejto záruky a akákoľvek naša zodpovednosť neplatia, ak:

- sa so spotrebičom nesprávne zaobchádzalo
- sa nesprávne používa, skladuje alebo prepravuje.

Záruka sa nevzťahuje na poškodenia vzhľadom spotrebiča, ktoré neovplyvnia jeho prevádzku.

Ak sa vyskytnú akékoľvek poruchy aj napriek starostlivému výberu materiálov a postupu výroby, alebo v prípade akýchkoľvek otázok kontaktujte vášho predajcu.

ZÁRUČNÉ PODMIENKY

Záruka na tento spotrebič predstavuje 24 mesiacov od dátumu zakúpenia. Nárok na záruku je možné uplatniť len po predložení originálu dokladu o zakúpení výrobku (paragón, faktúra) s typovým označením výrobku, dátumom predaja a čitateľnou pečiatkou predajcu. Záruka zahŕňa výmenu alebo opravu častí spotrebiča, ktoré sa poškodia z dôvodu porúch vo výrobe spotrebiča. Po uplynutí záručnej doby bude spotrebič opravený za poplatok. Výrobca nezodpovedá za poškodenia alebo úrazy osôb, zvierat z dôvodu nesprávneho použitia spotrebiča a nedodržania pokynov v návode na obsluhu. Výrobok je určený výhradne ako domáci spotrebič pre použitie v domácnosti. Zmluvná záruka je 6 mesiacov, ak je kupujúci podnikateľ - fyzická osoba a spotrebič kupuje pre podnikateľskú činnosť alebo komerčné využitie. Záruka sa znižuje podľa občianskeho zákonníka na 6 mesiacov pre: žiarovky, batérie, kremíkové a halogénové trubice.

Záruka sa nevzťahuje na

- akékoľvek mechanické poškodenie výrobku alebo jeho časti
- na chyby spôsobené nevhodným zaobchádzaním alebo umiestnením.
- ak je zariadenie obsluhované v rozpore s návodom, prípadne zásahom neoprávnenej osoby.
- nesprávne používaný, skladovaný alebo prenášaný.
- na záruku 24 mesiacov sa nevzťahujú opravy, napríklad: výmena žiarovky, trubice, čistenie a odvápňovanie kávovarov, žehličiek, zvlhčovačov, atď. Tu bude účtované servisom za zmluvnú cenu.
- ak nebude pri kontrole zariadenia zistená žiadna porucha alebo nebudú splnené záručné podmienky, uhradí režijné náklady spojené s kontrolou alebo opravou výrobku kupujúci.
- zákazník stráca záruku pri používaní výrobkov na profesionálnej alebo inej zárobkovej činnosti v prevádzkach.
- porucha bola spôsobená vonkajšími a živelnými podmienkami (napr. poruchami v elektrickej sieti alebo bytovej inštalácii).
- záruka sa netýka poškodenia vonkajšieho vzhľadu alebo iných, ktoré nebránia štandardnej službe.

Ak tovar pri uplatňovaní poruchy zo strany spotrebiteľa bude zasielaný poštou alebo prepravnou službou, musí byť zabalený v obale vhodnom pre prepravu tak, aby sa zabránilo poškodeniu výrobku.

Zodpovedný zástupca za servis pre SR

ČERTES SK, s.r.o.

Pažite č. 42

010 09 Žilina

tel./fax: +421 41 5680 171, 5680 173

mobil: +421 905 259213

+421 907 241912

Pracovná doba Po-Pia. 9:00 - 15:00

e-mail: certes.sk@gmail.com

certes@eslovakia.sk



Záručný list

Tento oddiel vyplňte prosím paličkovým písmom a priložte k výrobku.

Odosielateľ:

Priezvisko/meno:

Štát/PSČ/obec/ulica:

Telefónne číslo:

Číslo/označenie (tovaru) položky:

Dátum/miesto predaja:

Popis poruchy:

Dátum/podpis:

Záruka sa nevzťahuje.

Zašlite prosím neopravený výrobok za cenu poštovného späť.

Informujte ma, koľko budú predstavovať náklady. Opravte výrobok za úhradu.

Informácie o likvidácii opotrebovaného elektrického zariadenia (súkromné domácnosti)



Tento symbol na produktoch a/alebo na priložených dokumentoch znamená, že sa pri likvidácii nesmú elektrické a elektronické zariadenia miešať so všeobecným domácim odpadom.

V záujme správneho obhospodarovania, obnovy a recyklácie odveďte, prosím, tieto produkty na určené zberné miesta, kde budú prijaté bez poplatku. V niektorých krajinách je možné tieto produkty vrátiť priamo miestnemu maloobchodu v prípade, ak si objednáte podobný nový výrobok.

Správna likvidácia týchto produktov pomôže ušetriť hodnotné zdroje a zabrániť možným negatívnym vplyvom na ľudské zdravie a prostredie, ktoré môžu inak vzniknúť v dôsledku nesprávneho zaobchádzania s odpadom. Bližšie informácie o najbližšom zbernom mieste získate na miestnom úrade.

V prípade nesprávnej likvidácie odpadu môžu byť uplatnené pokuty v súlade s platnou legislatívou.

Pre právnické osoby v Európskej únii

Ak potrebujete zlikvidovať opotrebované elektrické a elektronické zariadenia, bližšie informácie získate od svojho miestneho predajcu alebo dodávateľa.

Informácie o likvidácii v krajinách mimo Európskej únie

Tento symbol je platný len v Európskej únii. Ak si želáte zlikvidovať toto zariadenie, obráťte sa na miestny úrad alebo predajcu a poinformujte sa o správnom spôsobe likvidácie tohto typu odpadu.

Dovozca:

PRIVEST s.r.o.

Na Zlatnici 301/2

Praha 4, PSČ 147 00

www: www.privest.cz

Email: info@privest.cz

Telefon: (+420) 241 410 819