

ZIM608TBE IN
(MI 638 CEBLD)
(ESPV 594 930 SI)

NÁVOD NA OBSLUHU **SK**

UMÝVAČKA RIADU

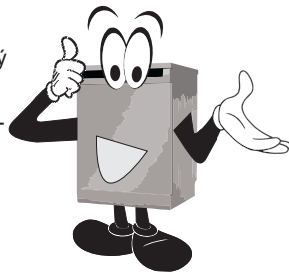
Umývačku uveďte do prevádzky až po prečítaní návodu!

BLAHOPRAJEME K VOĽBE ZNAČKY AMICA

VÁŽENÍ ZÁKAZNÍCI!

Pred pripojením umývačky riadu do elektrickej siete a spustením jej prevádzky je bezpodmienečne potrebné, aby ste si dôkladne prečítali celý návod na obsluhu a montáž. Pokyny, ktoré sú jeho obsahom, pomáhajú predchádzať rizikám úrazu a poškodenia zariadenia. Kvôli správne mu využívaniu umývačky a prípadným konzultáciám uchovávajte dokumentáciu umývačky na bezpečnom mieste.

Tento návod na obsluhu bol spracovaný pre rôzne zariadenia, takže niektoré popísané funkcie sa nemusia týkať zariadenia, ktoré vlastníte.



Dole je uvedené vysvetlenie týkajúci sa symbolov, ktoré sa vyskytujú v tomto návode:



Dôležité informácia týkajúci sa bezpečnosti užívateľa zariadenia a jeho správnej exploatacie.



Ohrozenie vyplývajúce z nevhodného zaobchádzania so zariadením a činnosti, ktoré môže vykonať len kvalifikovaná osoba, napríklad zo servisu výrobcu.



Pokyny spojené s používaním zariadenia.



Informácia týkajúci sa ochrany životného prostredia.



Zákaz vykonávanie určitých činností užívateľom.

OBSAH

INFORMÁCIE TÝKAJÚCE SA BEZPEČNOSTI	3
AKO SA STARAŤ O ŽIVOTNÉ PROSTREDIE	6
INŠTALÁCIA SPOTREBIČA	7
POZNAJTE SVOJE ZARIADENIE	9
PRÍPRAVA ZARIADENIA DO PRÁCE	11
NAPŕŇOVANIA UMÝVAČKY RIADOM	15
ZAPÍNANIE SPOTREBIČA A VOĽBA PROGRAMU	18
PROGRAMOVÁ TABUĽKA	20
ČISTENIE A KONZERVÁCIA	21
KÓDY CHÝB A ČINNOSŤ V PRÍPADE HAVÁRIE	22
PRAKTICKÉ RADY A VHODNÉ INFORMÁCIE	23
MONTÁŽ ZABUDOVATEĽNÉHO SPOTREBIČA	24



Umývačka riadu je určená výlučne pre domáce použitie.
Výrobca si vyhradzuje možnosť prevádzania zmien neovplyvňujúcich fungovanie spotrebiča.



Pred inštaláciou

Skontrolujte spotrebič s ohľadom na poškodenie počas dopravy. Nikdy neinštalujte a nepoužívajte poškodený spotrebič. V prípade pochybností sa kontaktujte s predavačom.



Pred prvým použitím

- Vid' Poznámky týkajúce sa inštalácie (dole).
- Prenechajte inštaláciu systému uzemnenia skúsenému elektrikárovi.
- Výrobca neodpovedá za akékoľvek škody vzniknuté v dôsledku používania neuzemneného spotrebiča.
- Pred uvedením do prevádzky spotrebiča skontrolujte, či údaje uvedené na popisnom štítku súhlasia s údajmi miestnej napájacej siete.
- Na dobu inštalácie odpojte umývačku riadu od napájania.

- Nepripojujte spotrebič do napájacej siete pomocou predĺžovacieho kabeľu. Predĺžovacie kabeľy nezabezpečujú dostatočnú bezpečnosť (napr. sa môžu prehrievať).
- Vždy používajte originálnu zástrčku dodanú spolu so spotrebičom.
- Po inštalácii spotrebiča, musí byť zástrčka ľahko prístupná.



Tento spotrebič môže byť používaný deťmi staršími viac ako 8 rokov a osobami s obmedzenými fyzickými a duševnými schopnosťami a osobami bez skúseností a znalostí spotrebiča, pokiaľ bude zabezpečený dozor alebo inštrukcia ohľadne používania spotrebiča bezpečným spôsobom, tak aby ohrozenie spojené s používaním, bolo zrozumiteľné. Deti si nemôžu so zariadením hrať. Deti bez dozoru nemôžu vykonávať čistenie ani konzerváciu spotrebiča. Deti do 3 rokov veku by mali zostať mimo, ak sú pod neustálu starostlivosť.

Bezpečnosť detí

- Nedovoľte deťom hrať si s týmto spotrebičom.
- Detergenty pre umývačky riadu môžu vyvíjať žieravú činnosť na oči, ústa a hrdlo. Prečítajte si poznámky týkajúce sa bezpečnosti, umiestené výrobcami detergentov.
- Nikdy nenechávajte deti bez dozoru, pokiaľ je spotrebič otvorený. Môžu v ňom byť zvyšky detergentov.
- Voda v umývačke nie je vhodná na pitie. Nebezpečenstvo poškodenia tela žieravinami.
- V priebehu otvárania dvierok behom trvania programu je nutné zachovať opatrnosť s ohľadom na vysokú teplotu vody
- Vždy ukladajte dlhé a ostré/špicaté predmety (napr. vidličky, nože) v košíku na príbory, smerom špičkou dolu alebo naplocho na hornom koši, aby sa vyhnúť eventuálnym úrazom.



Každodenná obsluha

- Používajte spotrebič len v domácnosti k nasledujúcej činnosti: umývanie riadu.
- Nepoužívajte do spotrebiča chemické rozpúšťadlá; existuje ohrozenie výbuchom.
- Nesadajte ani nestúpajte na otvorenú dvierka, ani na nich nekladte žiadne predmety. Spotrebič sa môže prevrátiť.
- Neotvárajte dvierka, keď spotrebič pracuje. Môžete vypustiť horkú vodu alebo páru.
- Nenechávajte otvorenú dvierka, pretože môžu vytvoriť ohrozenie.



V prípade problémov

- Poverte opravy a modifikácie spotrebiča len kvalifikovaným pracovníkom servisu.
- V prípade problémov alebo oprav, odpojte spotrebič od napájacej siete:
- odpojte spotrebič, vytiahnutím zástrčky,
- vypnite poistku.
- Netiahnite za kábel, len za zástrčku. Uzatvorte prívod vody.



Odporúčania

- Pre úsporu energie a vody pred vložením riadu do umývačky opláchnete zvyšky jedla. Uvedte do prevádzky plne naplnenú umývačku.
- Program úvodného umývania používajte len v prípade potreby.
- Misky, poháre a hrnčeky vkladajte do spotrebiča spodkom hore.
- Nevkladajte do spotrebiča riad neurčený k umývaniu v umývačke a umývačku nepreplňujte.



Riad nevhodný k umývaniu v umývačke

- Popolníky, zvyšky sviečok, pasty na čistenie, farby, chemické látky, zliatiny železa;
- Vidličky, lyžice a nože s drevenou rukoväťou, z rohu, slonové kosti alebo perlové hmoty; elementy lepené, predmety znečistené brusným prostriedkom, kyselinou alebo hydroxidom

- Plastové riady neodolné voči činnosti vysokej teploty, zásobníky medené alebo z cínu;
- Hliníkové a strieborné predmety (môžu podliehať prefarbeniu alebo zmatneniu)
- Niektoré jemné druhy skla, porcelánu s ozdobnou potlačou, pretože blednú aj po prvom umývaní; niektoré kryštály, pretože časom strácajú priehľadnosť, lepené príbory neodolné voči činnosti vysokej teploty, kalíšky z oloveného kryštálu, dosky na krájanie, predmety vyrobené zo syntetického vlákna;
- Predmety nasakujúce ako špongie alebo kuchynské utierky nie sú vhodné k umývaniu v umývačke.



Varovanie: V budúcnosti, pred nákupem venujte pozornosť, či je riad vhodný k umývaniu v umývačke.



RECYKLOVANIE

Obal a niektoré časti spotrebiča sú vyrobené z materiálov vhodných k opätovnému použitiu. Bol na nich umiestnený symbol recyklovania a informácie o type materiálu.

Pred pristúpením k eksploatacii spotrebiča je nutné odstrániť obal v súlade s predpismi.



Varovanie


Obal môže byť nebezpečný pre deti.

Materiály vhodné k opätovnému použitiu je možné odovzdať do miestnej zberne odpadov. Dodatočné informácie je možné získať u miestnych orgánov samosprávy a v miestach spracovania odpadov.

Zneškodnenie opotrebovaného spotrebiča



ODOVZDANIE OPOTREBOVANÉHO SPOTREBIČA

 Po ukončení obdobia používania nie je povolené odstrániť tento výrobok do bežných komunálnych odpadov, ale je nutné ho odovzdať do zberného miesta a recyklovania elektrických a elektronických spotrebičov.

Informuje o tom symbol, umiestnený na výrobku, návodu na obsluhu alebo obalu.

Umelé hmoty použité vo výrobku sú vhodné k opakovanému použitiu v súlade s ich označením. Vďaka opakovanému použitiu materiálov alebo iným formám využitia opotrebovaných spotrebičov vnášate významný vklad do ochrany životného prostredia.

Informácie o príslušnom mieste odstraňovania opotrebovaných spotrebičov Vám udeľí administrácia obce. Ďakujeme Vám za vklad do ochrany životného prostredia.

Aby sa vyhnúť ohrozeniu, do doby transportu je nutné znemožniť používanie spotrebiča.



Je nutné odpojiť zástrčku a odrezať napájací kábel. Okrem toho je nutné poškodiť zámok vo dvierkach.

INŠTALÁCIA SPOTREBIČA

Umiestenie spotrebiča

- Pri voľbe miesta inštalácia berte do úvahy miesto, kde je možné ľahko vložiť i vybrať riad z umývačky.
- Neumiestňujte spotrebič v miestnosti, kde sa môže teplota znížiť pod 0°C.
- Pred inštaláciou spotrebič vybalte a jednajte v súlade s výstrahami umiestnenými na obale.
- Spotrebič umiestite blízko ventilu alebo odtoku vody. Pri inštalácii umývačky je nutné si uvedomiť, že pripojenie nebude po vykonaní zmenené.
- V priebehu prenášania spotrebič nechytajte za dverka alebo ovládací panel.
- Zo všetkých strán ponechajte určitú medzeru, aby bol pohodlný prístup k umývačke v priebehu upratovania.
- Presvedčte sa, že v priebehu umiestňovania umývačky napájacia a odtoková hadica nebudú priškripanuté. Je nutné sa taktiež presvedčiť, že spotrebič stojí stabilne na napájacom kabele.
- Úroveň vyregulujte pomocou regulovateľných nožičiek umývačky. Správne umiestenie umývačky zaručuje bezproblémové otváranie a zatváranie ich dveriek.
- Ak sa dverka umývačky nezatvárajú správne, zistite, či spotrebič stojí stabilne na podlahe; pokiaľ ne, vyregulujte ho pomocou regulovateľných nožičiek.

Pripojenie vody

Presvedčte sa, že vnútorná hydraulická inštalácia je odpovedajúca pre inštaláciu umývačky. Okrem toho sa odporúča namontovanie filtra na vstupe prípojky vody do bytu alebo domu, aby bolo možné vyhnúť sa poškodeniu spotrebiča v dôsledku znečistenia (piesok, hĺna, hrdza apod.) sporadicky prinášaných vodou zo siete alebo vnútornej inštalácie; predchádza to taktiež žitnutiu a vzniku usadenín po umývaní.

Hadica napájania vodou

Nepoužívajte hadicu napájania vodou od starej umývačky. Použite novú hadicu napájania vodou dodanú spolu so spotrebičom. Ak chcete použiť novú alebo dlho nepoužívanú hadicu, pred vykonaním pripojenia ju prepláchnite vo vnútri vodou. Pripojte hadicu napájanie vodou bezprostredne do ventilu privádzajúceho vodu. Tlak vody v inštalácii musí byť najmenej 0,03 MPa, a maximálne 1 MPa. Ak tlak vody prekračuje 1 MPa, je nutné pred umývačkou inštalovať ventil redukujúci tlak.

Po vykonaní pripojenia, otvorte ventil úplne a

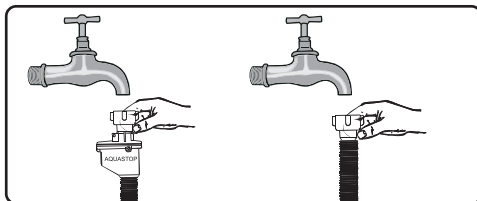


zistíte tesnosť.

Z bezpečnostných dôvodov je nutné vždy uzavierať kohútik prívodu vody po každom umývaní.



POZOR: V niektorých modeloch umývačiek je použitý prívod vody Aquastop. V prípade použitia Aquastop sa vyskytuje nebezpečné napätie. Neprerušujte prívod vody Aquastop. Neprípustíte jeho zavinutie alebo skrútenie.

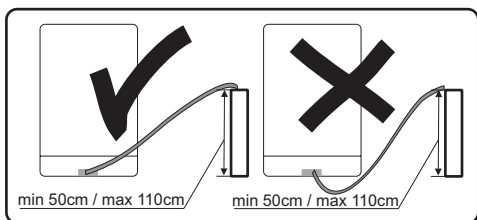


Pozor!
Z bezpečnostných dôvodov zatvárajte kohútik s vodou po každom umývaní

Odtoková hadica

Hadicu odvádzajúcu vodu je možné pripojiť bezprostredne do odtoku vody alebo do výpustného hrdla kuchynského drezu. Pomocou špeciálne zahnutého vodiča (pokiaľ je dostupný) je vodu možné odvádzat' bezprostredne do kuchynského drezu, zavesujúc zahnutú rúru na hrane kuchynského drezu.

Pripojenie musí mať výšku najmenej 50 cm a musí byť maximálne 110 cm od úrovne podlahy



Varovanie: Ak použitá odtoková hadice je dlhšia ako 4 m, riad môže zostať špinavý. Výrobca nenesie zodpovednosť za takúto situáciu

INŠTALÁCIA SPOTREBIČA

Pripojenie elektrickej siete

Zástrčku s uzemnením je nutné pripojiť do uzemnenej zásuvky elektrickej siete s odpovedajúcim napätím a prúdom. Pokiaľ uzemňujúca inštalácia neexistuje, poverte jej vykonanie kvalifikovanému elektrikárovi. V prípade uvedenia spotrebiča do prevádzky bez uzemnenia, výrobca nenesie zodpovednosť za vzniknuté škody.



Vnútorná inštalácia musí mať poistku 10-16 A.

Spotrebič napájajte z elektrickej siete so striedavým napätím 220-240 V. Ak je napätie v sieti 110 V, je nutné pred spotrebičom pripojiť transformátor 110/220 V o výkone 3000 W. Nepripojujte spotrebič v priebehu jeho umiestňovania.



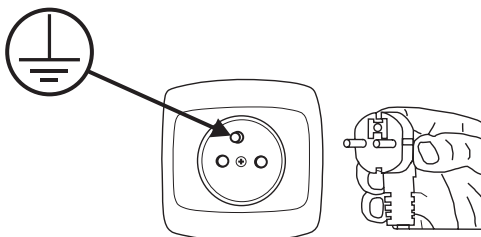
Vždy používajte zástrčku s krytom, ktorá bola dodaná spolu so spotrebičom. Uvádzanie spotrebiča do prevádzky pri nízkom napätí spôsobí zhoršenie kvality umývania a môže spôsobiť poškodenie spotrebiča.

Výmenu napájacieho kabeľu môže vykonávať výlučne autorizovaný servis alebo kvalifikovaný elektrikár. Nedodržovanie týchto zásad môže spôsobiť nehodu.

Z bezpečnostných dôvodov je nutné vždy vybrať zástrčku zo zásuvky po ukončení umývania.

Aby nespôsobil úraz elektrickým prúdom, nie je možné vytáhať zástrčku zo zásuvky mokrymi rukami.

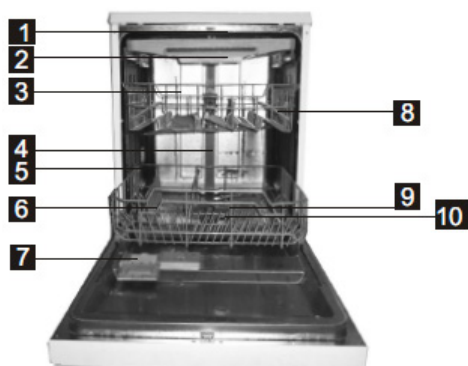
Pri odpojení spotrebiča od zdroje napájania, vždy ťahajte za zástrčku. Nikdy nie je možné ťahať za vodič.



POZNAJTE SVOJE ZARIADENIE

Dole sú vymenované elementy Vášho zariadenia (Výkr. 1):

1. Kôš horný
2. Vnútoraná trubka
3. Kôš dolný
4. Zásobník na soľ
5. Dávkovač detergentu
6. Poličky na hrnčeky a šálky
7. Postrekovacie ramená
8. Hlavný filter
9. Spoje hadice privádzajúcej vodu
10. Hadice odvádzajúce vodu
11. Spojka trubky privádzajúcej vodu
12. Trubka odtoku vody





POZNAJTE SVOJE ZARIADENIE

Ovládací panel (Výkr. 2):



1. Obrazovka displeja: premietané sú na nej kódy chýb, čas oneskorenia atď.

Ukazovateľ leštiaceho prostriedku:  ukazuje potrebu doplnenia prostriedku v zásobníku.

Ukazovateľ nedostatku soli:  ukazuje potrebu doplnenia prostriedku v zásobníku.

Ukazovateľ času oneskorenia alebo kódov chýb: 

Ukazovateľ voľby programu:

Ukazovateľ funkcie Alt:  

Ukazovatele dodatočného sušenia: 

Ukazovatele funkcie intenzívneho umývania: 

2. Tlačidlo voľby funkcie: pre zvolenie funkcie dodatočného sušenia alebo intenzívneho umývania.

Pozor:

Funkciu dodatočného sušenia je možné používať výlučne v programe umývania intenzívneho, normálneho, ECO, sklo a 1 hodina.

3. Tlačidlo hladiny Funkcia dvojzónového umývania Stlačením tlačidla je možné zvoliť horný alebo dolný kôš; príslušný ukazovateľ sa rozsvieti.

4. Tlačidlo oneskorenia štartu: stlačte tlačidlo, pre oneskorenie začiatku cyklu umývania.

5. Tlačidlo voľby programu: stlačte tlačidlo, pre zvolení programu umývania.

6. Tlačidlo zapni/vypni: slúži pre zapínanie/vypínanie napájania.

PRÍPRAVA ZARIADENIA DO PRÁCE



Pred prvým použitím umývačky

- Pred uvedením do prevádzky spotrebiča skontrolujte, či údaje uvedené na popisnom štítku súhlasia s údajmi miestnej napájacej siete.
- Odstráňte všetky baliace materiály z vnútra spotrebiča.
- Pripravte prípravok k zmäkčovaniu vody.
- Pridajte 2 kg špeciálnej soli (určené pre umývačky riadu), do stojanu a naplniť slanú vodu, aby v plnej miere.
- Nalejte do dávkovače leštiaci prípravok.



Význam odvápnovania vody

Pre dobrú prácu umývačka potrebuje mäkkou vodu (s nízkym obsahom vápna). V inom prípade na riadu a vo vnútri spotrebiča ostávajú biele zvyšky kameňa. Má to negatívny vplyv na kvalitu umývania, sušenia a leštenia. Keď voda preteká systémom zmäkčovania, ióny odpovedajúce za tvrdosť vody sú odstraňované, a voda je natoľko mäkká, aby získala najlepšie výsledky umývania. V závislosti od stupne tvrdosti napájanej vody, ióny odpovedajúce za tvrdosť vody sa rýchle zhrmažďujú vo vnútri systému zmäkčovania. Preto musí byť systém zmäkčovania regenerovaný, aby fungoval s rovnakým výkonom taktiež v priebehu ďalšieho umývania. Pre tento cieľ sa používa soľ do umývačky.

daného lievika. (3) (4) Naložte a uzatvorte viečko. Ak sa kontrolka soli na ovládacím paneli rozsvieti, opätovne naplňte dávkovač soľou.

1



2



Používajte výlučne soľ určenú do umývačiek riadu.

Naplňte dávkovač soli vodou len pri prvom použití.

Používajúc tabletky do dávkovača soli nevyplňujte dávkovač úplne. Odporúčame používať zmäkčujúcu soľ v drobnozrnnej podobe alebo v prášku. Nesypte kuchynskú soľ do umývačky. Činnosť dávkovača soli sa môže SOL v priebehu času zhoršiť. Po uvedení umývačky do prevádzky sa dávkovač soli naplňuje vodou. Preto je nutné nasypanú zmäkčujúcu soľ pred uvedením umývačky do prevádzky.

Vďaka tomu bude vyplývajúca soľ okamžite vymytá v priebehu programu umývania. Ak bezprostredne po nasypání soli nebude umývaný žiadny riad, zapnete krátky program umývania pri prázdnej umývačke s cieľom vyhnúť sa poškodeniu (aby predišť korózii) umývačky v dôsledku vysypanie sa soli v priebehu naplňovania dávkovače.

Naplňovanie soľou

Používajte zmäkčujúcu soľ určenú do umývačiek. Aby nasypaná zmäkčujúca soľ, je nutné najskôr vybrať dolný kôš, a potom otvoriť veko dávkovača soli otáčaním doľava. (1) (2) Na začiatok naplňte dávkovač do plna 2kg soli a vodou, s použitím do-



Testujúca páska

Účinnosť umývania v umývačke závisí od tvrdosti vody zo siete. Preto je spotrebič vybavený systémom, ktorý znižuje tvrdosť napájanej vody. Účinnosť umývania sa zvýši po správnom nastavení systému. Aby zistil úroveň tvrdosti vody v okolí, je nutné skontaktovať sa s mestskými vodovodmi alebo určiť úroveň tvrdosti vody pomocou testujúcej pásky (ak je dostupná).

Otvorte balenie s testujúcou páskou	Pustite vodu z kohútika na 1 min.	Držte testujúcu pásku pod vodou po dobu 1 sek	Po vybratí z vody strepte zvyšky vody	Počkajte 1 min.	Nastavte tvrdosť vody v umývačke v súlade s vykonaným meraním Úroveň 1 – vápno chýbi Úroveň 2 – veľmi malý obsah vápna Úroveň 3 – malý obsah vápna Úroveň 4 – stredný obsah vápna Úroveň 5 – vyšší obsah vápna Úroveň 6 – vysoký obsah vápna																		
					<table border="0"> <tr> <td>Level 1</td> <td></td> <td>No Lime</td> </tr> <tr> <td>Level 2</td> <td></td> <td>Very low lime content</td> </tr> <tr> <td>Level 3</td> <td></td> <td>Low lime content</td> </tr> <tr> <td>Level 4</td> <td></td> <td>Medium lime content</td> </tr> <tr> <td>Level 5</td> <td></td> <td>Lime content</td> </tr> <tr> <td>Level 6</td> <td></td> <td>High lime content</td> </tr> </table>	Level 1		No Lime	Level 2		Very low lime content	Level 3		Low lime content	Level 4		Medium lime content	Level 5		Lime content	Level 6		High lime content
Level 1		No Lime																					
Level 2		Very low lime content																					
Level 3		Low lime content																					
Level 4		Medium lime content																					
Level 5		Lime content																					
Level 6		High lime content																					

PRÍPRAVA ZARIADENIA DO PRÁCE

Naplnovanie dávkovače detergentu


Stlačte západku, aby otvoril dávkovač detergentu, ako je uvedené na výkrese. (1) Dávkovač detergentu má vo vnútri ukazovateľ množstva. Používajúc tieto ukazovatele (línii) je možné odmerať správne množstvo detergentu. Dávkovač môže prijať maximálne 30g detergentu.

Otvorte balenie s detergentom do umývačiek a nasypte do väčšej priehradky (b) množstvo 25 cm³ v prípade silne zašpineného riadu alebo 15 cm³ v prípade menej zašpineného riadu. (2) Ak riad dlhší čas stál neumytý alebo v prípade zaschnutých zvyškov jedla, po naplnení umývačky nasypte (a) 5 cm³ detergentu do priehradky úvodného umývania a zapnite umývačku.

V závislosti od stupňa zašpinenia riadu a tvrdosti vody môže byť potrebné prídanie väčšieho množstva detergentu.

1 Pre otvorenie stlačte západku



2  Prášok do umývačiek riadu
 Tabletky do umývačiek riadu



Detergenty viaczožkové (napr.: "2v1", "3v1" apod.)

Vyskytujú sa 3 druhy detergentov:

1. fosfátové a obsahujúce chlór,
2. fosfátové, neobsahujúce chlór,
3. Neobsahujú fosfáty ani chlór.

Najnovšie tabletky sú najčastejšie bezfosfátové. Pretože fosfáty zmäčkujú vodu, odporúčame prídania soli do zásobníku, a to i vtedy pokiaľ tvrdosť vody činí sotva 6°dH. V miestach s tvrdou vodou, pokiaľ je používaný bezfosfátový detergent, na riade a pohároch môžu byť viditeľné biele stopy. Je možné tomu predísť zvýšeným množstvom detergentu. Detergenty bez chlóru majú slabšie bie-

liace účinky. Farebné škvryny nemôžu byť dôkladne odstraňované. Vyberte program s vyššou teplotou umývania.

Všeobecne pri používaní viaczožkových detergentov sa získavajú odpovedajúce výsledky len v určitých podmienkach. Také detergenty obsahujú leštiaci prípravok a/alebo soľ v určitých množstvách. Pri používaní viaczožkových tabletiék sa ale odporúča použiť regeneračnú soľ.

Na čo je nutné venovať pozornosť pri používaní tohto typu výrobkov:

- Vždy kontrolujte zloženie používaného detergentu a či je to viaczožkový výrobok.
- Zistíte, či používaný detergent je odpovedajúci k stopni tvrdosti vodovodnej vody, ku ktorej je prispôbená umývačka.
- Dodržujte pokynov uvedených na obalu výrobcu.
- Ak detergent má podobu tabletiék, nikdy je nekladajte do vnútra košíka na príbory. Vždy umiestvujte tabletky v priehradke na detergent v dávkovači.
- Používanie týchto prostriedkov dáva dobré výsledky len v prípade niektorých druhov použitia. Používajúc detergenty tohto typu je nutné skontaktovať sa s ich výrobcom a opýtať sa na príslušné podmienky použitia.
- Ak podmienky používania takých detergentov a nastavenia umývačky sú odpovedajúce, získavajú sa úspory v použití soli a/alebo leštiaceho prípravku.
- Ak výsledky umývania v priebehu používania detergentov „2 v 1“ alebo „3 v 1“ nie sú uspokojivé (ak na riade zostávajú stopy kameňa a vody), je nutné skontaktovať sa s výrobcom detergentu. Záruka umývačky sa netýka reklamácií v dôsledku používania viaczožkových detergentov.



Odporúčaný spôsob použitia: Pre získanie najlepších výsledkov s používaním viaczožkových umývacích prostriedkov, je nutné pridať do umývačky soľ a leštiaci prípravok a nastaviť tvrdosť vody a množstvo leštiaceho prípravku na najnižšiu hodnotu.

Rozpúšťanie detergentu v podobe tabletiék rôznych výrobcov môže byť rôzne s ohľadom na teplotu a čas. Preto sa neodporúča používanie detergentov v tabletkách v krátkych programoch. V krátkych programoch sa odporúča používanie detergentov v prášku.



Detergenty vždy uchovávajte na chladnom mieste, mimo dosahu detí. Dávkovač naplňte detergentom bezprostredne pred zapnutím zariadenia. Varovanie: Ak v priebehu používania viaczožkového detergentu sa vyskytnú skôr nesterované problémy, prosíme o bezprostredný kontakt s výrobcom detergentu.

PRÍPRAVA ZARIADENIA DO PRÁCE

Zanechanie používanie viaccložkových detergentov

- Naplňte dávkovač solí a leštiacim prípravkom.
- Nastavte tvrdosť vody na najvyššiu úroveň (6) a zapnite prázdnu umývačku.
- Prispôbte tvrdosť vody.
- Vykonaajte príslušné nastavenie leštiaceho prípravku.

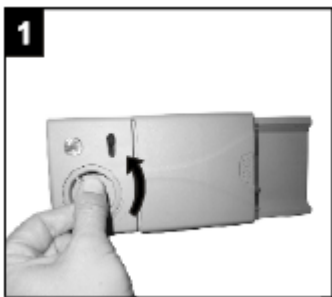
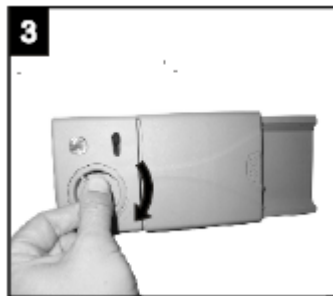
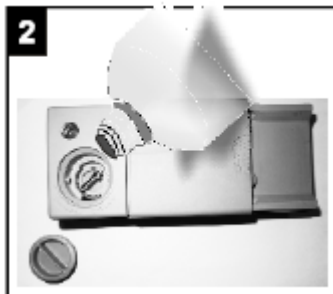
Naplňovanie dávkovače leštiaceho prípravku a voľba nastavenia

Leštiaci prípravok sa používa pre vyhnúť sa vzniku bielych kvapiek vody, škvŕn kameňa, bielych škvŕn, ktoré môžu vznikáť na riadu, a taktiež pre zlepšenie kvality procesu sušenia. Na rozdiel od všeobecnej mienky, slúži nielen k získaniu lesknúceho sa riadu, ale taktiež pre dostatočné sušenie riadu. Z tohto dôvodu je nutné venovať pozornosť, či sa v dávkovači nachádza dostatočné množstvo leštiaceho prípravku určeného k použitiu v umývačkách pre domácnosť.

Ak sa kontrolka leštiaceho prípravku na ovládacom panelu rozsvieti, je nutné naplniť dávkovač leštiacim prípravkom.

Pre naplnenie dávkovača leštiacim prípravkom je nutné sňať jeho viečko odskrutkovaním. (1) Naplňte dávkovač leštiacim prípravkom, až do okamihu, keď ukazovateľ úrovne prostriedku stmavne; (4) naložte viečko a priskrutkujte ho do vyrovnania značiek. Kontrolujúci ukazovateľ úrovne leštiaceho prípravku na dávkovaču detergentu, je možné zistiť či je v umývačke dostatočné množstvo prípravku. Tmavý ukazovateľ (4) znamená, že v dávkovači je leštiaci prípravok, zatiaľ čo svetlý ukazovateľ (4) ukazuje, že je nutné naplniť dávkovač leštiacim prípravkom.

Regulátor úrovne leštiaceho prípravku je možné nastaviť v rozsahu od 1 do 6. Tovarne nastavenia pre leštiaci prípravok je poloha 4. Je nutné nastaviť vyššiu polohu regulátora ak po umývaní zostávajú škvŕny vody na riadu; ak po potrebu rukou na riade zostávajú modré škvŕny, je nutné nastaviť nižšiu polohu regulátora.



- Plný
- Plný z $\frac{3}{4}$
- Plný z $\frac{1}{2}$
- Plný z $\frac{1}{4}$ – je treba doplniť, aby kvapky nezanechávali stopy
- Prázdny



Varovanie: Používajte výlučne leštiaci prípravky určené do umývačiek v domácnosti. Zvyšky leštiaceho prípravku rozliate pri preplnení budú vyvolávať tvorbu veľkého množstva peny, a týmto sa bude znižovať kvalita umývania, preto je nutné utrieť handrou na utieranie rozliaty leštiaci prípravok.

PRÍPRAVA ZARIADENIA DO PRÁCE

Uzatvorte dávkovač detergentu

Pokiaľ riad nie je príliš zašpinený, je možné používať menšie množstvo detergentu od odporúčanej dávky

- dávkovač

Stlačte veko (1) až sa zatvorí klikajúc (2)

- V prípade používania detergentu v podobe tabliet, prečítajte pokyny výrobcu uvedené na obalu, týkajúce sa miesta umiestenia tabletky v umývačke (napr. košík na príbory, dávkovač detergentu apod.).

Uzatvorte veko dávkovača detergentu a to aj v prípade používania tablietiek.



PRÍPRAVA ZARIADENIA DO PRÁCE

Tabuľka tvrdosti vody

Tvrdosť vody	Nemecké stupne dH	Francúzske stupne dF	Britské stupne dE	Ukazovateľ úrovne tvrdosti
1	0~5	0~9	0~6	H1
2	6-11	10-20	7-14	H2
3	12-17	21-30	15-21	H3
4	18-22	31-40	22-28	H4
5	23-34	41-60	29-42	H5
6	35-55	61-98	43-69	H6

Ak tvrdosť vody činí viac ako 90 dF (francúzske stupne alebo v prípade používania vody zo studne sa odporúča použiť filtre a zariadenia k úprave vody.

POZOR: Továrne nastavenie spotrebiča je nastavené do tvrdosti vody na úrovni 4



I Otvorené dverí, zapnutie prístroja „Standby“

P Počas 60 sekúnd zapnutia umývačky, stlačte a podržte tlačidlo Select, program pre viac ako 5 sekúnd (soli a dôkladne ukazovatele podpory potom bude striedavo blikať).

P Behom 5 sekúnd stlačte tlačidlo pre výber programu vyberte príslušné nastavenie pre váš región. Nasledujúce nastavenia sú H1, H2-H3-H4-H5-H6.

I Stlačením tlačidla alebo nevykonáte žiadnu operáciu po dobu 5 sekúnd na dokončenie nastavenia.



Spotreba detergentov

Používajte detergent určený do umývačiek v domácnosti.

Na trhu je možné nájsť detergent v prášku, gélu a tabletkách, ktoré sú určené do umývačiek v domácnosti.

Detergent je nutné umiestniť v dávkovač pred uvedením umývačky do prevádzky.

Prechováajte detergenty v chladnom a suchom mieste, mimo dosahu detí.

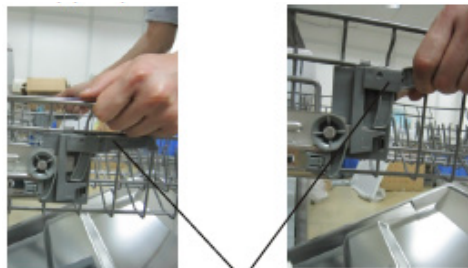
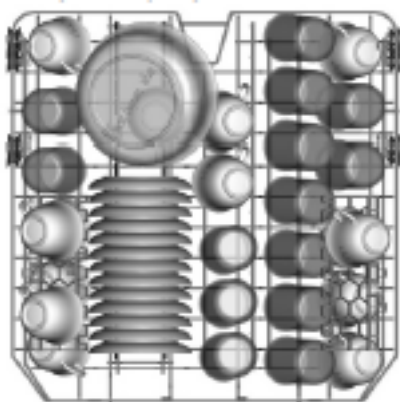
Nepreplňujte dávkovač detergentu; pretože môžu vzniknúť rysky na pohároch a detergent sa môže úplne nerozpustiť.

Ak potrebujete viac informácií na téma používania detergentu, je nutné skontaktovať sa bezprostredne s jeho výrobcem.

NAPŔŇOVANIA UMÝVAČKY RIADOM

Kôš horný

Horný kôš je projektovaný na umývanie jemného typu riadu, akými sú poháre, šálky, taniere apod. Riad, ktorý je umiestňovaný v hornom koši musia mať menší stupeň zašpinenia ako riad z dolného koša. Dodatočne je možné na police vodorovne klásť dlhé vidličky, nože a lyžice, tak aby neblokovali otáčky postrekovacích ramien.



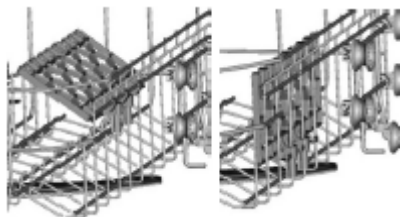
úprava Grip

Kôš dolný

Na dolnom koši umiestňujte taniere, misky, hrnčeky, apod. Presvedčte sa, že riad v dolnom koši neblokuje postrekovacie rameno, ktoré sa môže neobmedzene otáčať. V dolnom koši ukladajte veľký riad a tiež ten, ktorý je obťažnejší v umývaní, napríklad hrnce, panvice, pokrievky, misky apod. Riad ukladajte dnom hore, aby sa v nádobe nehromadila voda

Skladanie políc na hrnčeky

Vďaka týmto policiam je možné zväčšiť obsah horného koša. Poháre a hrnčeky je možné umiestiť na policiach.

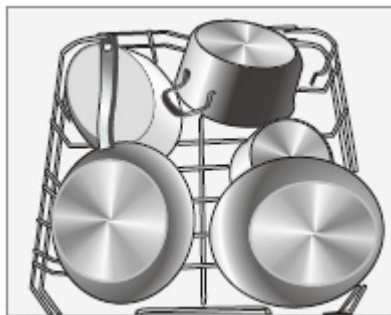


Regulácia výšky naplneného horného koša

Výška horného koša môže byť regulovaná s cieľom vytvorenia väčšieho priestoru pre veľký riad, ako na hornom, tak tiež na dolnom košu. V tomto modeli je možné zmeniť nastavenie výšky horného koša na dvoch úrovniach, pomocou koliesok. Po zmene polohy koša skontrolujte, či rameno postrekovača sa môže naďalej otáčať.



Riad ukladajte takým spôsobom, aby neblokoval postrekovacie rameno.



Skladanie elementov dolného koša

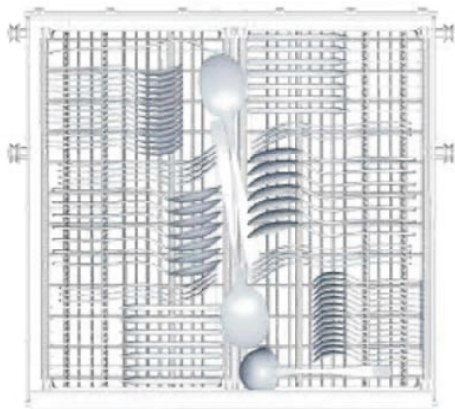
S cieľom lepšieho uloženia hrnčiekov a kastrólov, je možné elementy zložiť spôsobom predstaveným na ilustrácii.



NAPŇOVANIA UMÝVAČKY RIADOM

Košík na príbory

Príbory kladte do zásobníku na príbory, od seba oddelené, v odpovedajúcej polohe, a venujte pozornosť tomu, aby sa nedotýkali, pretože to môže to spôsobovať nesprávne umytie.



S cieľom získania najvyššej kvality umývania, príbory uložte v koši, venujúce pozornosť tomu, aby:

- sa vzájomne nedotýkali
- príbory boli umiestené hore
- Dlhé predmety uprostred.



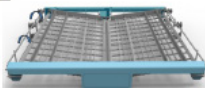
UPOZORNENÍ!

Dbajte, aby žiadny kus nevyčnieval cez dno.



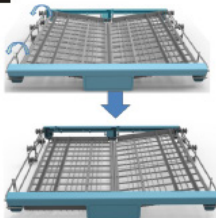
Policu na príbory môžete nastaviť do 5 rôznych polôh:

Mode 1



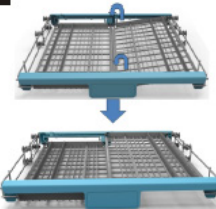
Poloha 1: pravá policu nadvihnite, pravá a ľavá policu sú v šikmej polohe.

Mode 2



Poloha 2: pravú policu položte do spodnej polohy, ľavú policu je vo vodorovnej polohe, zatiaľ čo ľavú policu je v šikmej polohe.

Mode 3



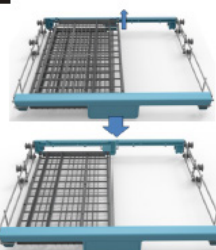
Poloha 3: ľavú policu nadvihnite, obe police sú vo vodorovnej polohe.

Mode 4



Poloha 4: ľavú policu presuňte na pravú stranu, police sa prekrývajú.

Mode 5



Poloha 5: vyjmite ľavú policu, ostane iba pravá policu.

NAPŔNOVANIA UMÝVAČKY RIADOM

Štandardná náplň a výsledky skúšok

Obsah:

Kôš horný a dolný: 14 súprav prestretia Horný kôš je nutné umiestiť v hornej polohe. Šálky je nutné umiestiť na kolíky na polici.

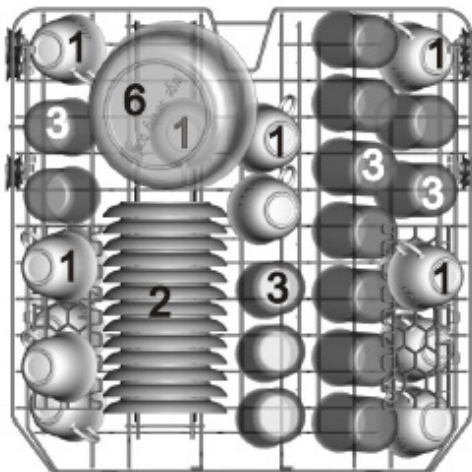
Detergent/Leštiaci prípravok

5+30g, v súlade s normami EN50242, IEC 436 (medzinárodné normy) / regulácia dózovania leštiaceho prípravku: 6

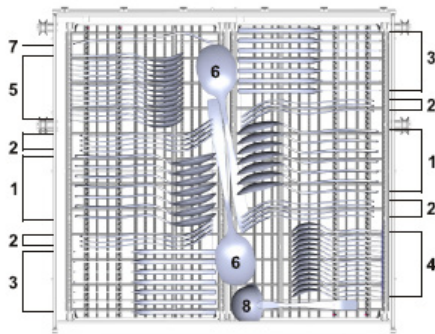
Test programu

Eco, v súlade s normou EN 50242 (medzinárodné normy)

Kôš horný



Kôš na príbory



Kôš dolný



Stolové lyžice



Vidličky



Nože



Lyžičky



Dezertné lyžičky



Predkladacie lyžice



Predkladacie vidličky



Lyžica na omáčku

1. Šálky
2. Podšálky do šálok
3. Poháre
4. Malé tanieriky
5. Malé misky

6. Veľké misky
7. Dezertné tanieriky
8. Ploché taniere
9. Hlboké taniere
10. Veľké predkladacie misky

Informácia o skúškach v súlade s normou EN 50242

Obsah - 14 štandardných kompletov riadu
 Uložení horného koša – dolná poloha
 Program - Eco
 Nastavení dávky leštiaceho prostriedku - 6
 Nastavenie regulátoru tvrdosti vody - H3

ZAPÍNANIE SPOTREBIČA A VOĽBA PROGRAMU

Zapínanie spotrebiča



Umývačka je možné zapnúť po vložení riadu, pridávať všetky potrebné chemikálie stojanov, skontrolujte, či sa ostrekovacie ramená môžu voľne otáčať, a po zatvorení dverí:

1. Otvorte dvierka, stlačte indikátor „Standby“ (⏻) napájania rozsvieti
2. Vyberte príslušný program umývania tlačidla voľby programu.
3. Ak je to nutné, môžete si vybrať ďalšie funkcie.
4. Zatvorte dvere umývačky a po cca. 10 sekúnd, umývačka začne do práce.



Ak pracujete práčka otvorenie dverí prístroj prejde do pauzy, a každá minúta je znejúce zastaví prevádzku (LED prestane blikať a program bude horieť a svietiť). Ak sa chcete vrátiť do prevádzky, zatvorte dvere.

ZAPÍNANIE SPOTREBIČA A VOĽBA PROGRAMU

Zmena programu



Podmienka:

1. Cyklus umývania, ktorý je v užívaní, je možné zmeniť len vtedy, pokiaľ trvá krátke časové obdobie. Naproti tomu, sa už mohol uvoľniť detergent z dávkovača a voda na umývanie môže byť odčerpaná zo spotrebiča.

Keď tomu tak jest, dávkovač detergentu doplňte (viď kapitola „Doplňovania dávkovača detergentu“).

2. Otvorte dvierka, umývačka je v režime pripravenosti, pre zmenu nastavení programu umývania pridržiňte tlačidlo voľby programu dlhšie ako 3 sekundy, (viď kapitola „Uvedenie do prevádzky cyklu umývania“).



POZOR:

Po otvorení dvierok počas umývania, umývačka zastaví cyklus umývania. Ukazovateľ programu prestane blikať a zvukový signál bude znieť čo minúta, až do zatvorenia dvierok. Po zatvorení dvierok spotrebič obnoví prácu.

Dodávanie riadu v priebehu programu

Dodatočný riad je možné dodať v každom okamihu pred otvorením zásobníka na detergent.

1. Opatrne otvorte dvierka.
2. Po zastavení postrekujúcich ramien je možné úplne otvoriť dvierka.
3. Pridajte riad.
4. Zatvorte dvierka
5. Umývačka začne fungovať.

Po zakončení cyklu umývania

Po zakončení cyklu umývania, umývačka vydáva zvukový signál po dobu 8 sekúnd, a potom zastavuje cyklus. Vypnite spotrebič pomocou tlačidla [Zapnutie/Vypnutie], odpojte napájanie vodou a otvorte dvierka umývačky.

Počkajte niekoľko minút pred vyprázdnením umývačky riadu, tak aby nebol vybraný riad a príbory, pokiaľ sú ešte horúce a náchylné k prasknutiu. Riad bude taktiež suchší.

• Vypnite umývačku

Program je zakončený len vtedy, pokiaľ kontrolka programu umývania svieti, ale nebliká.

1. Otvorte dvierka. Vypnite umývačku stlačením tlačidla Zapni/Vypni.
2. Zatvorte kohútik ventilu privádzajúceho vodu!

• Opatrne otvorte dvierka.

Horúci riad je náchylný voči úderom. V súvislosti s tým, pred vyňatím zo spotrebiča, riad ponechajte schladieť cca 15 minút.

Otvorte dvierka umývačky riadu, ponechajte odchýlené a počkajte niekoľko minút pred vyňatím riadu. Týmto spôsobom bude riad chladnejší a suchší.

• Vynímania riadu z umývačky

To, že umývačka je vo vnútri mokrá, je normálnym javom.

Vyprázdnite dolný, a potom horný kôš. Tento spôsob vynímania riadu predchádza kvápaniu vody z horného koša na riad nachádzajúci sa v dolnom koši.

VÝSTRAHA!

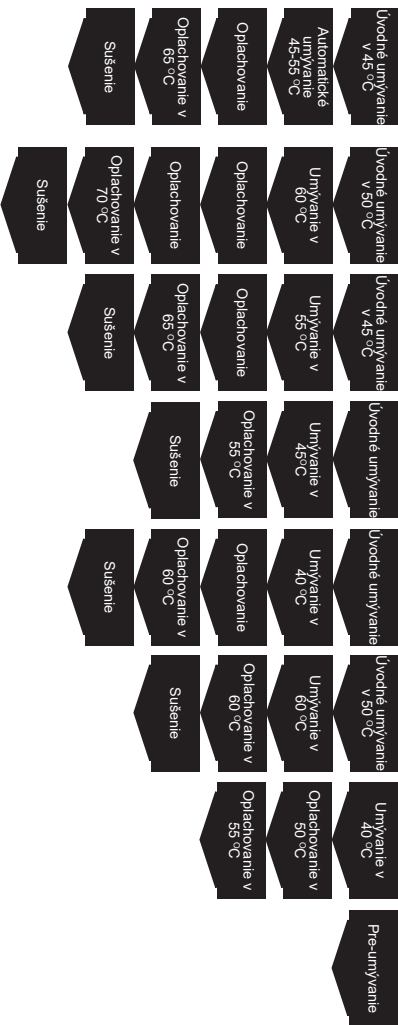
Je nebezpečné otvárať dvierka počas umývania, pretože horúca voda môže spôsobiť obarenia.

PROGRAMOVÁ TABUĽKA

Tabuľka*:

Názov programu	Auto	Intenzívny	Normálny	**Eco	Jemný	Express 60'	krátky 45'	Namáčanie
Teplota	45-55 ° C	60 ° C	55 ° C	45 ° C	40 ° C	60 ° C	45 ° C	-
Druh zaspánia	Automatická voľba programu, pre každý typ zaspánia, s príloženou alebo bez zaspánou zariadených pokrmov	Špinavý riad so zvyškami pokrmov ktoré zaspáli	Sklenený a porcelánový riad - ľahko zaspánny	Ľanové zaspánny riad so zvyškami zvyškami pokrmov, s obsahom škrobu.	Ľanové zaspánny riad bez zvyškov zvyškov a bez škrobu	Obyčajne špinavý riad so zvyškami jedál, ktoré ešte nezaspáli	Krátky program pre ľahko znečistený riad, ktorý nevyžaduje sušenie	Miska čakanie na dokončenie
Úroveň zaspánia	rôzna úroveň	Normálne zaspánne	mierne zaspánny	mierne zaspánny	mierne zaspánny	mierne zaspánny	mierne zaspánny	-
Množstvo detergentu	5g /30g (alebo 2 v 1)	5g /30g (alebo 2 v 1)	5g /30g (alebo 2 v 1)	5g /30g (alebo 2 v 1)	5g /30g (1)	5g /30g	25g	-

*Doba trvania programu (min.)	150	175	185	220	130	60	30	15
*Spotreba elektrickej energie (kWh)	0,9 ~1.3	1,6	1,3	0,83	0,9	1,15	0,75	0,02
*Spotreba vody (l)	11 ~ 15	17,5	13,5	10	13	10	11	4



** Referenčný program pre výskumné ústavy. Skúšky v súlade s normou EN 50242. Je to program vhodný pre umývanie bežne znečisteného stolového riadu. Je to tiež najúčinnejší program z hľadiska kombinovanej spotreby energie a vody pre tento druh stolového riadu.
 * Uvedené v tabuľke hodnoty času trvania programu, spotreby energie a spotreby vody boli určené v laboratórnych podmienkach. Skutočné hodnoty môžu mať isté odchýlky.

ČISTENIE A KONZERVÁCIA

Pravidelné čistenie umývačky predlží obdobie jej bezporuchovej práce.

V komore umývačky sa môže zhromažďovať tuk a kameň. V prípade takej kumulácie;

- Naplňte dávkovač detergentu, nevkładajte riad do umývačky, zvolte program s vysokou teplotou umývania a zapnite spotrebič. V prípade nedostatku uspokojivého výsledku, je nutné použiť špeciálny čistiaci prostriedok dostupný na trhu. (Čistiace prípravky špeciálne vyrábané do umývačiek výrobcami detergentov).

Čistenie tesnenia v dvierkach umývačky,

-Pre vyčistenie všetkých zhromaždených nečistôt v tesnení dvierok, pravidelne tesnenie utierajte vlhkou handričkou.

Čistenie umývačky,

Čistite filtre a postrekovacie ramená najmenej raz do týždňa.

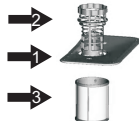
Pred začiatkom čistenia odpojte umývačku od napájania a uzatvorte ventil privádzajúci vodu. K čisteniu nepoužívajte tvrdých materiálov.

Umývajte jemným myčím prípravkom a vlhkou handričkou.

Filtre

Zistite, či zvyšky jedla zostali na hrubom i jemnom filtre. Ak zostali zvyšky pokrmov, vyjmite filtre a dôkladne je očistite pod tečúcou vodou.

1. Hlavný filter
2. Hrubozrný filter
3. Drobnozrný filter / mikrofilter



1. Vyjmite dolný kôš zo zariadenia.
2. Natočte hrubozrný filter vpravo a vytiahnite ho hore.
3. Úplne vytiahnite hlavný filter.
4. Stlačte dve klapky hrubozrného filtra a vyjmite mikrofilter.
5. Dôkladne vyčistite filtre pod tečúcou vodou. V prípade potreby použite kefu.
6. Zamontujte hlavný filter.
7. Vložte mikrofiltr a hrubozrný filter do hlavného filtra.
Natočte ho v súlade s pohybom hodinových ručičiek.

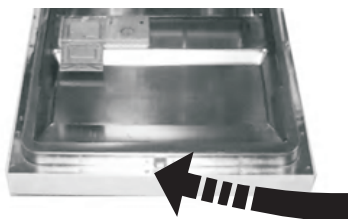


- Nikdy nezapínajte umývačku bez filtra.
- Nesprávne pripevnenie filtra znižuje účinnosť umývania.
- Čistota filtrov je veľmi dôležitá z hľadiska bezchybnej práce umývačky.

Čistenia zámku dvierok

Zámok dvierok, ako aj jeho okolie otrite po každom umývaní handričkou s jemným detergentom a vytrite do sucha. Nezalievajte zámok vodou.

Nie je dovolené používať čistiace prostriedky v aerosólu, môžu poškodiť zámok a elektrické prvky nachádzajúce sa vo vnútri.



Postrekovacie ramená

Zistite či otvory v hornom a dolnom postrekovacom ramene nie sú zapchané. Ak sú zapchané, snímte postrekovacie ramená a vyčistite je pod tečúcou vodou.

Je možné zobrať dolné postrekovacie rameno potiahnutím hore, v priebehu keď sa horné rameno sníma otočením matice vľavo.

V priebehu montáže postrekového ramena sa presvedčte, či je matica dobre zaskrutkovaná.



Filter hadice napájania vodou

Voda je filtrovaná filtrom na hadici privádzajúcej vodu, aby sa vyhnúť poškodeniu spotrebiča v dôsledku znečistenie (piesok, hlina, hrdza apod.) sporadicky nanášaných vodou z vodovodu alebo vnútornej inštalácie; predchádza to taktiež žltnutiu a vzniku usadenín po umývaní. Periodicky je nutné kontrolovať filter, ako aj hadice a v prípade potreby je očistiť. Aby vyčistil filter, uzatvorte ventil privádzajúci vodu, a potom snímte hadice. Po vybratí filtra z hadice, vyčistite ho pod tečúcou vodou. Vložte vyčistený filter na miesto vo vnútri hadice. Zamontujte hadicu.

KÓDY CHÝB A ČINNOSŤ V PRÍPADE HAVÁRIE

Význam ukazovateľov voľby programu:

- a) všetky ukazovatele sú vypnuté – stav bdenia
- b) jeden ukazovateľ programu svieti nepretržitým svetlom - pauza alebo čakanie na zapnutie programu
- c) jeden ukazovateľ programu bliká - práce zariadenie
- d) Rýchle blikanie - chyba (viď nižšie uvedená tabuľka)

KÓD CHYBY	OPIS ZÁVADY	KONTROLA
E1	Napíňanie vodou trvá dlhšie.	Ventil je zatvorený, prívod vody je zablokovaný alebo tlak vody je príliš nízky.
E3	Požadovaná teplota nebola dosiahnutá.	Havária výhrevného elementu.
E4	Preplnenie.	Prvok umývačky je netesný.
E8	Porucha nastavenia smerového ventilu.	Prerušený obvod alebo poškodenie smerového ventilu.
E9	Stlačte tlačidlo dlhšie ako 30 sekúnd	Tlačidlo zašpinené vodou alebo inými nečistotami.

Ak jedna z kontroliek monitorovanie programu svieti a kontrolka Štart/Pauza bliká,

Dvierka umývačky sú otvorené, je nutné zatvoriť dvierka.

Ak sa program nezapína

- Skontrolujte, či je zástrčka pripojená do zásuvky
- Skontrolujte poistku vnútornej inštalácie.
- Presvedčte sa, že ventil privádzajúci vodu je otvorený.
- Presvedčte sa, že dvierka spotrebiča sú zatvorené.
- Presvedčte sa, že umývačka je vypnutá stlačením tlačidlom On/Off.
- Presvedčte sa, že filter prítoku vody a filtre vo vnútri umývačky sú čisté.

Ak kontrolky nezhasínajú po ukončení umývania

Nebolo stlačené tlačidlo On/Off.

Ak v dávkovači detergentu sa nachádzajú zvyšky detergentu

Detergent bol nasypaný do mokrého dávkovača.

Ak sa po ukončení programu vo vnútri umývačky nachádza voda

- Hadica odvádzajúca vodu je zapchaná alebo skrútená.
- Filtre sú zapchané.
- Program nie je ešte ukončený.

Ak sa umývačka zastavuje v priebehu programu umývanie

- Havária napájanie.
- Nie je prítok vody.
- Program môže byť v režimu pripravenosti.

Ak v priebehu umývania sú počúvateľné ohlasy otrasov a úderov

- Riady boli umiestnené nesprávne.
- Poštrikujúce rameno dotýka riad.

PRAKTICKÉ RADY A VHODNÉ INFORMÁCIE

Ak na riadu zostávajú zvyšky jedla

- Riad je do umývačky nesprávne vložený, voda neprenikla do všetkých miest.
- Preplnený kôš.
- Riad sa o sebe opiera.
- Bolo dodané veľmi malé množstvo detergentu.
- Bol zvolený neodpovedajúci, skôr slabý program umývania.
- Postrekujúce rameno je zapchané zvyškami pokrmov.
- Zapchané filtre.
- Nesprávne namontované filtre.
- Čerpadlo zapchané.

Ak sa objavili belavé škvrny na riadu

- Bolo použité veľmi malé množstvo detergentu.
- Nastavenie dávky leštiaceho prípravku na veľmi nízkej úrovni.
- Nebola použitá špeciálna soľ, mimo vysokého stupňa tvrdosti vody.
- Systém zmäkčovanie vody je nastavený na veľmi nízku úroveň.
- Viečko dávkovača soli nie je správne uzavreté.

Ak riad neschne

- Zvolený program nemá funkciu sušenia riadu.
- Prídanie príliš malých dávok zmäkčujúceho prípravku
- Riad bol vybratý z umývačky príliš rýchle.

Ak sa na riadu objavili hrdzavé škvrny

- Kvalita riadu z nehrdzavejúcej oceli je nízka.
- Veľa soli vo vode do oplachovania.
- Viečko dávkovača soli nie je správne uzavreté.
- Príliš mnoho soli rozsypané v komore umývačky v priebehu naplňovania dávkovača soli.
- Spotrebič je nesprávne uzemnený.

Ak sa problém nepodarilo odstrániť alebo v prípade výskytu nepopísanej poruchy, prosíme o kontakt s autorizovaným servisom.

Fastplus s.r.o.
Na pántoch 18
831 06 Bratislava - Rača
Tel: 2 4910 5853-54
www.fastplus.sk

Vyhlásenie výrobcu

Výrobca týmto vyhlasuje, že výrobok spĺňa dôležité požiadavky nasledujúcich európskych smerníc:

- smernica pre nízke napätie 2014/35/UE,
- smernica elektromagnetickej kompatibility 2014/30/UE,
- smernica ErP - 2009/125/EC,
- smernica RoHS - 2011/65/UE,

a preto výrobok získal označenie **CE** a bolo preň vydané Vyhlásenie o zhode, a toto vyhlásenie bolo sprístupnené orgánom obchodnej inšpekcie.

MONTÁŽ ZABUDOVATEĽNÉHO SPOTREBIČA

Inštalácia umývačky musí byť bližšie existujúceho vstupu a výpného potrubia a napájacieho kábla.

Zvoľte jednu zo strán komory skrinky pre uľahčenie pripojenia výpného potrubia umývačky.

Pozor: skontrolujte pripojené inštalčné príslušenstvo (háč do panelu záverečnej úpravy, skrútky)

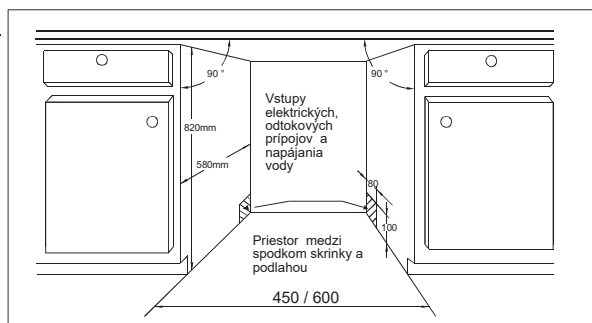
Pozorne prečítajte návod na inštaláciu.

• Ilustrácie rozmerov skrinky a inštalácia umývačky. Prípravu vykonajte pred premiestnením umývačky na miesto inštalácie.

- 1 Zvoľte miesto v blízkosti výlevky s cieľom uľahčenia inštalácii hadice napájania a odtokovej hadice (viď ilustrácia 1).
- 2 Ak je umývačka inštalovaná pri rohu skrinky, v okamihu otvárania dvierok musí existovať určitý priestor (ukázaný na ilustrácii 2).

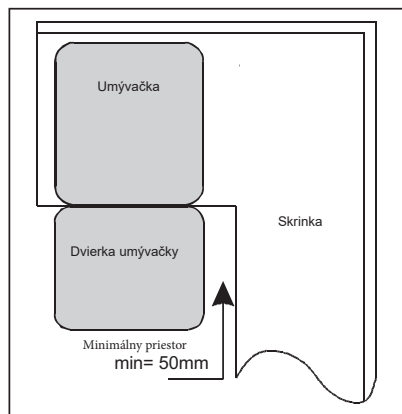
[Ilustrácia 1]

Rozmery skrinky menej ako 5mm medzi vrcholom umývačky a skrinkou a vonkajšími dvierkami priliehajúci do skrinky.

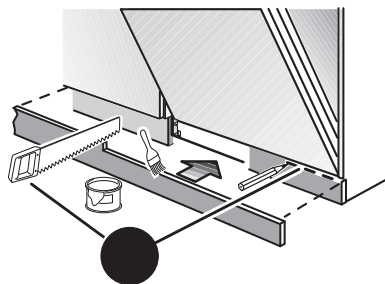
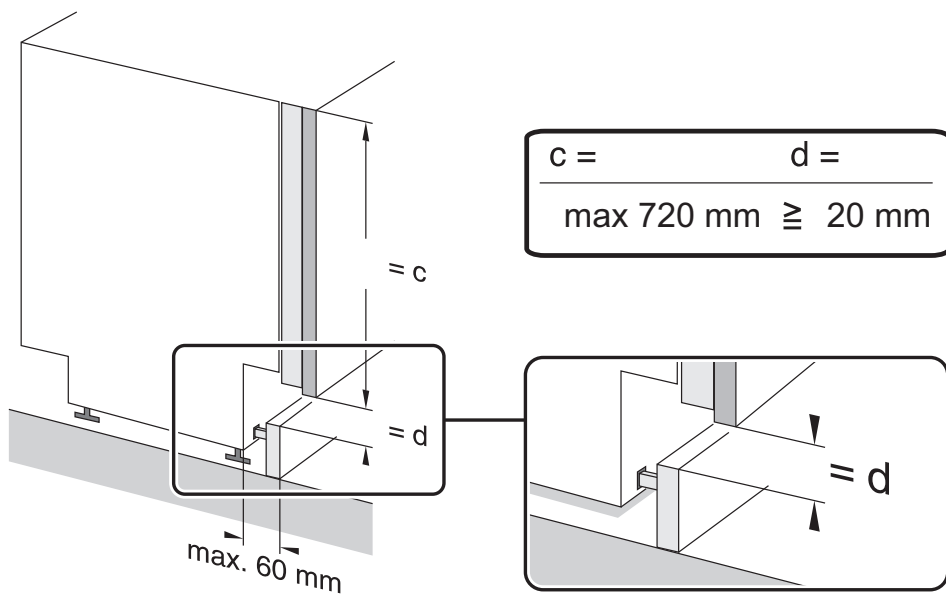


[Ilustrácia 2]

Minimálna vzdialenosť počas otvárania dvierok.



MONTÁŽ ZABUDOVATEĽNÉHO SPOTREBIČA

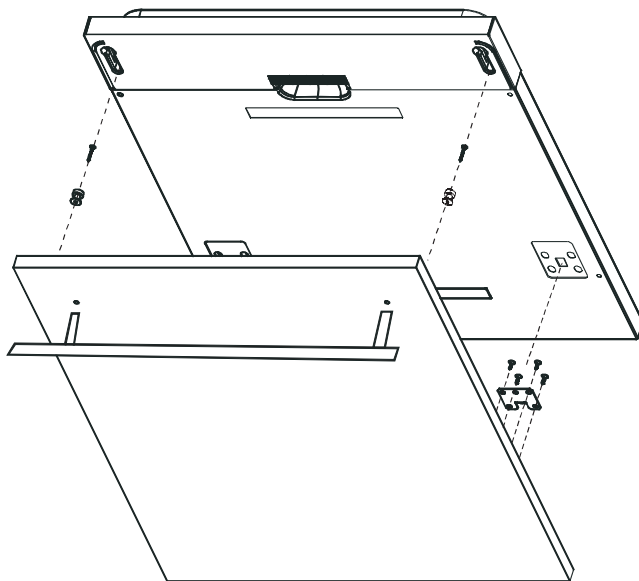


POZOR: Z ohľadu na špecifiku nábytkového vstavenia môže byť nutné prirezanie soklovej lišty.

MONTÁŽ ZABUDOVATEĽNÉHO SPOTREBIČA

2 Inštalujte hák na drevenom panelu záverečnej úpravy a vložte ho do medzery vonkajších dveriek umývačky (viď ilustrácia 4a). Po uvedení panela do vodorovnosti, pripevnite ho na vonkajších dvierkach pomocou skrutiek a skrutiek so zárezom v hlave (viď ilustrácia 4b).

[Ilustrácia 4a]
Inštalácia panelu
záverečnej úpravy

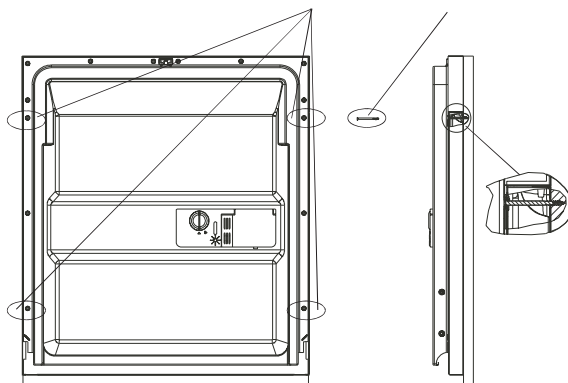


[Ilustrácia 4b]
Inštalácia dreveného pan-
elu záverečnej úpravy

1. Vyskrutkujte štyri krátke skrutky
2. Pripevnite štyri dlhé skrutky so zárezom

Vyskrutkujte štyri krátke
skrutky so zárezom

Pripevnite štyri dlhé
skrutky so zárezom



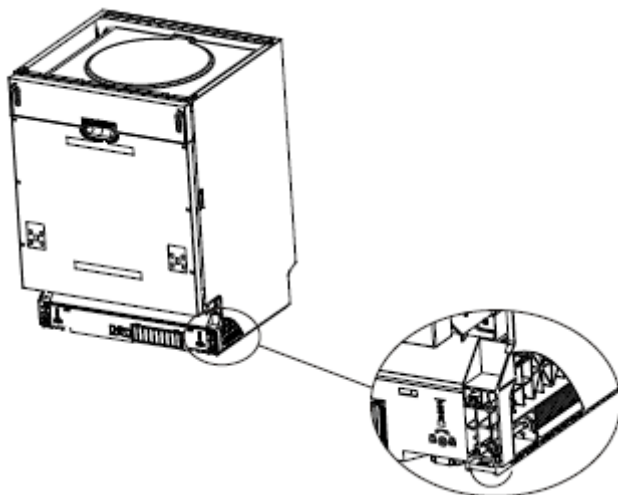
MONTÁŽ ZABUDOVATEĽNÉHO SPOTREBIČA

Regulácia napnutia pružiny dvierok

Pružiny dvierok sú továrensky nastavené na napnutie odpovedajúce pre vonkajšie dvierka. V prípade inštalácie dreveného vonkajšieho panela, budete musieť vyregulovať napnutie pružiny dvierok. Otočte regulačnú skrutku s cieľom dotiahnutia regulátora do získania napnutia alebo uvoľnenia oceľového lanka (viď ilustrácia 5).

Napnutia pružiny dvierok je vtedy odpovedajúce, keď dvierka ostávajú vo vodorovnej polohe behom plného otvorenia, ale zdvíhajú sa do uzatvorenia pri ľahkom dotknutí prsta.

[Ilustrácia 5]
Regulácia napnutia pružiny dvierok

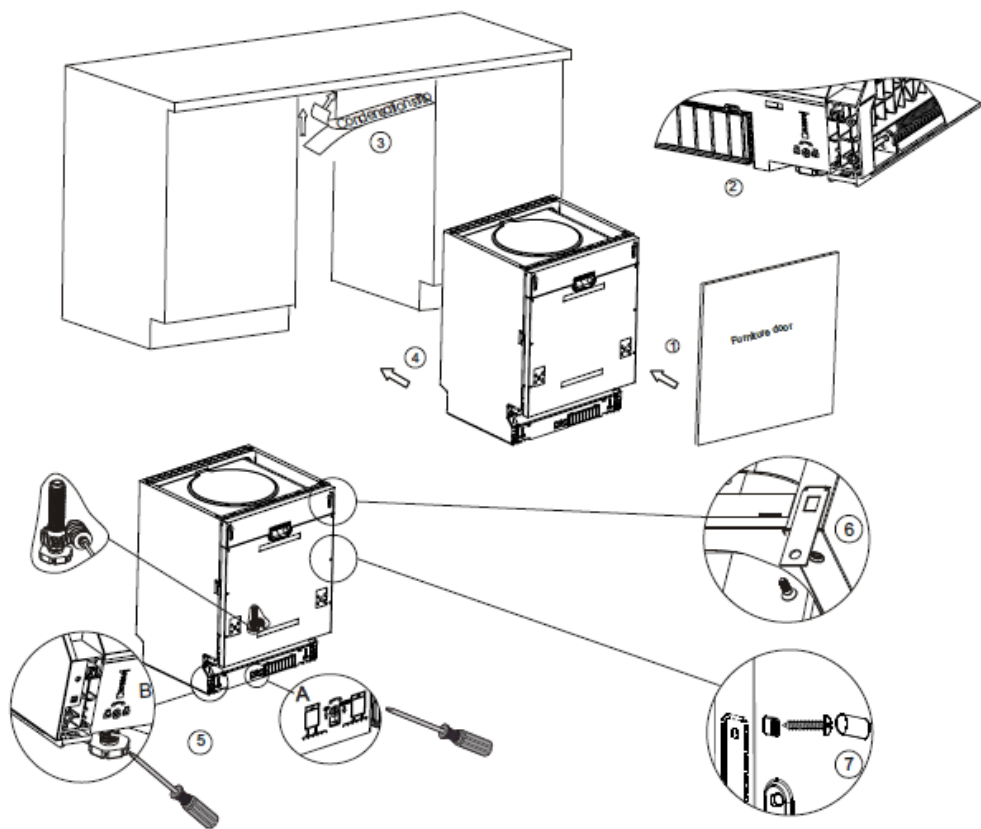


Postup pri inštalácii umývačky

1. Nábytkové dvierka do vonkajších dvierok umývačky inštalujte s použitím dodaných úchytov. Pri umiestovaní úchytov používajte šablónu.
2. Vyregulujte napnutie pružín dvierok prostredníctvom imbusového kľúča, ktorým sa otáča vo smere zhodnom s pohybom hodinových ručičiek s cieľom pritlačenia ľavej a pravej pružiny dvierok. Pokiaľ nevykonáte tento úkon, môžete spôsobiť poškodenie Vašej umývačky (Ilustrácia 2).

MONTÁŽ ZABUDOVATEĽNÉHO SPOTREBIČA

3. Pripevnite hadicu do napájania studenou vodou.
4. Pripevnite odtokovú hadicu. Skontrolujte so schémou. (Ilustrácia 6)
5. Pripojte hadicu napájania.
6. Pripevnite kondenzačnú nádrž pod pracovnú plochu skrinky. Dajte pozor, aby kondenzačná nádrž bola zlíčovaná s hranou pracovnej plochy.
7. Umiestíte umývačku v cieľovej pozícii (Ilustrácia 4)
8. Nastavte umývačku do vodorovnosti. Zadnú časť je možné vyregulovať od prednej strany umývačky prekrútením imbusovej skrutky v strede podstavca umývačky pomocou imbusového kľúča (Ilustrácia 5A). Pre vyregulovanie prednej nožičky, použite plochého skrutkovača a prednú nožičku otáčajte do okamihu vodorovnosti umývačky (Ilustrácia 5B)
9. Umývačka musí byť na svojom cieľovom mieste dobre zabezpečená. Je to možné vykonať dvoma spôsobmi:
 - A. Normálna pracovná plocha: Vložte inštalačný hák do medzery pracovnej plochy a zabezpečte ho na pracovnej ploche pomocou skrutiek so zárezom do dreva (Ilustrácia 6).
 - B. Pracovná doska mramorová alebo granitová: Bok pripevnite pomocou skrutky so zárezom. (Ilustrácia 7).



[Ilustrácia 7]

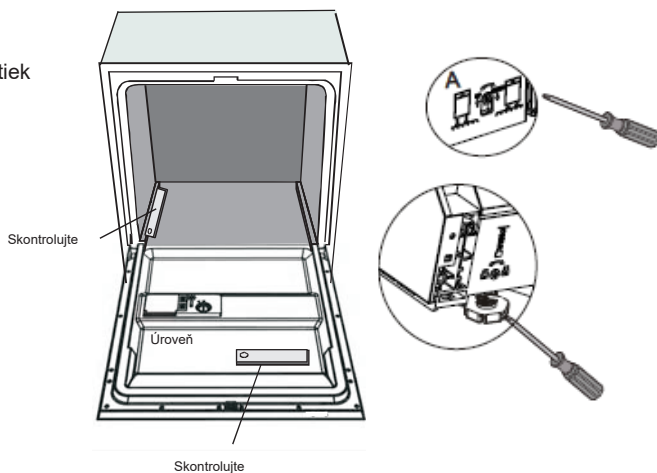
MONTÁŽ ZABUDOVATEĽNÉHO SPOTREBIČA

Umývačka riadu musí byť správne nivelizovaná, aby bola zabezpečená správna exploatácia košov na riad a efektívnosť mytia.

1. Umiestíte alkoholovú líbelu na dverkách a koľajničke koše vo vnútri komory, ako je ukázané na ilustrácii, pre kontrolu nivelácie umývačky.
2. Umývačku nivelizujte pomocou individuálneho regulovania troch regulačných nožičiek.
3. V priebehu nivelizovania umývačky venujte pozornosť tomu, aby sa umývačka neprevrátila.

[Ilustrácia 8]
Ilustrácia regulácia pätičiek

DÔLEŽITÉ:
Maximálna regulačná výška pätičiek činí 50 mm



INFORMAČNÍ LIST

Informační list výrobku v súlade s delegovaným nariadením Komisie (EÚ) č. 1059/2010 a nariadením Komisie (EÚ) č. 1016/2010.

Název výrobcu	Amica
Model	ZIM608 TBE IN (MI 638 CEBLD) (ESPV 594 930 Si)
Obsah umývačky	14
Trieda energetickej efektivity ¹	A+++
Ročná spotreba elektrickej energie w kWh (AE _c) (280 cyklov) ²	237
Spotreba energie v štandardnom cykle (E _c) (kWh na cyklus)	0,83
Odber energie v režime vypnutia (P _o) [W]	0,5
Odber energie v režime bdenia (P _i) [W]	0,5
Ročná spotreba vody v litroch (AW _c) (280 cyklov) ³	2800
Trieda efektivity sušenia (I _b) ⁴	A
Názov štandardného programu ⁵	ECO
Doba trvania programu štandardného cyklu [min]	220
Doba trvania režimu bdenia (T _i) [min]	-
Úroveň hluku [dB(A) re1 pW]	45
Spotrebiče určené k vstaveniu	✓
Výška [mm]	815
Výška (bez stolnej dosky) [mm]	815
Šírka [mm]	598
Hĺbka [mm]	550
Elektrické napájanie	230 V / ~ 50 Hz / 10A
Celkový výkon	0.4-10 bar = 0.04-1 Mpa
Tepelný výkon [W]	1930
Výkon čerpadla [W]	1800
Výkon čerpadla vypúšťajúceho [W]	95
Tlak napájacej vody [W]	30
Ochrana [A]	10
Hmotnosť netto [kg]	37,5

¹ A+++ (najvyššia trieda energetickej efektivity) do D (najnižšia trieda energetickej efektivity)

² Spotreba energie ročne, na základe 280 štandardných cyklov umývania s naplnením studenou vodou a spotrebou energie v úsporných režimoch. Skutočná spotreba energie závisí od spôsobu exploatácie spotrebiča.

³ Spotreba vody ročne, na základe 280 štandardných cyklov umývania. Skutočná spotreba vody závisí od spôsobu exploatácie spotrebiča.

⁴ A (najvyššia trieda efektivity) do G (najnižšia trieda efektivity)

⁵ Je to program vhodný pre umývanie bežne znečisteného stolového riadu. Je to tiež najúčinnjší program z hľadiska kombinovanej spotreby energie a vody pre tento druh stolového riadu.

V aktuálnej verzii, v okamihu dodávky spotrebič vyhovuje európskym normám a požiadavkám smerníc:

- LVD 2014/35/UE
- EMC2014/30/UE
- EUP 2009/125/EC

Hore uvedené hodnoty boli zmerané v súlade s normami v presne stanovených pracovných podmienkach. Výsledky sa môžu značne líšiť v závislosti od množstva a zašpinenia riadu, tvrdosti vody, množstva detergentu apod.

Návod opracovaný s podporou noriem a predpisov Európskej únie.

Výrobca si vyhradzuje právo do uvádzania konštrukčných a technických zmien.







**Záruční a pozáruční servis spotřebičů značky Amica zajišťuje
firma Martykán servis v ČR a Fastplus v SR a jejich servisní střediska.**

Martykán servis

Zámecká 3

698 01 Veselí nad Moravou

Tel: 518 324 555

e-mail: servis@martykanservis.cz

www.martykanservis.cz

Fastplus s.r.o.

Na pántoch 18

831 06 Bratislava - Rača

Tel: 2 4910 5853-54

www.fastplus.sk
