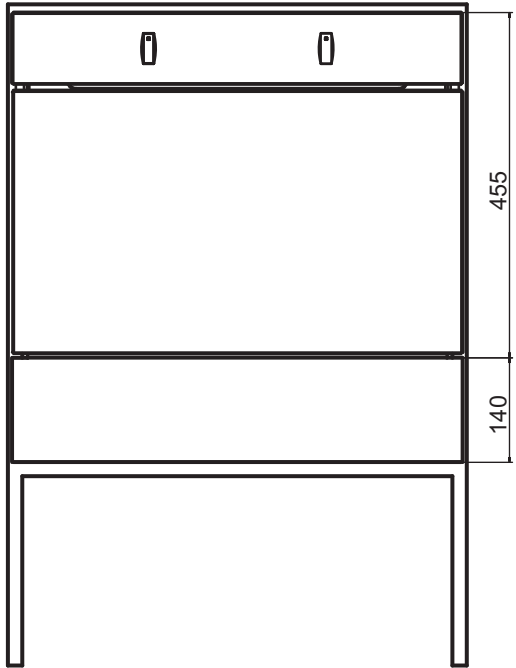


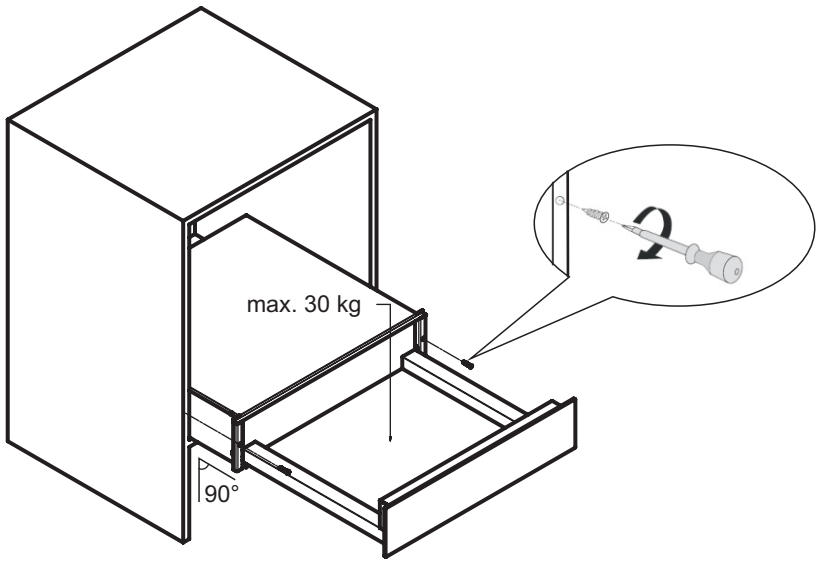
gorenje



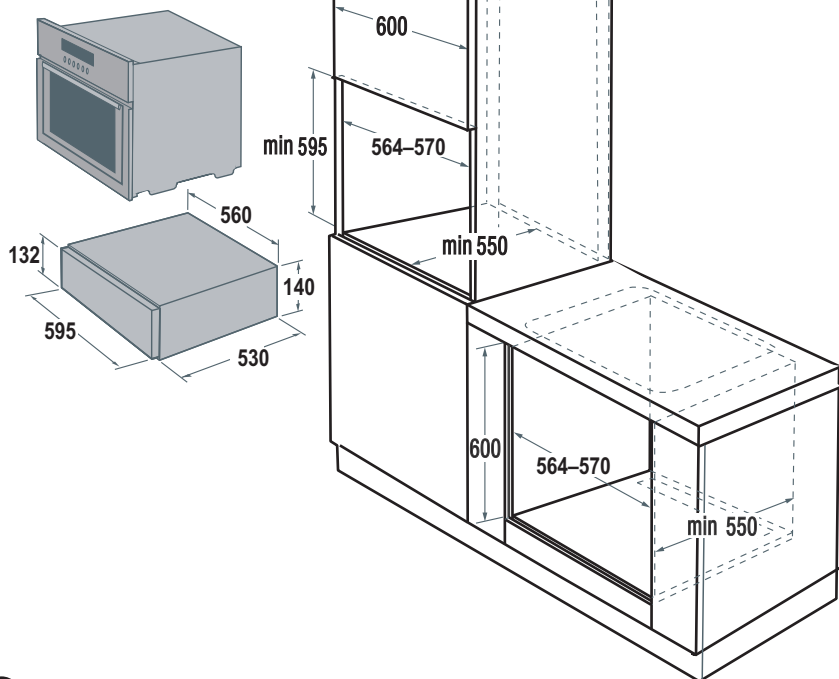
1.



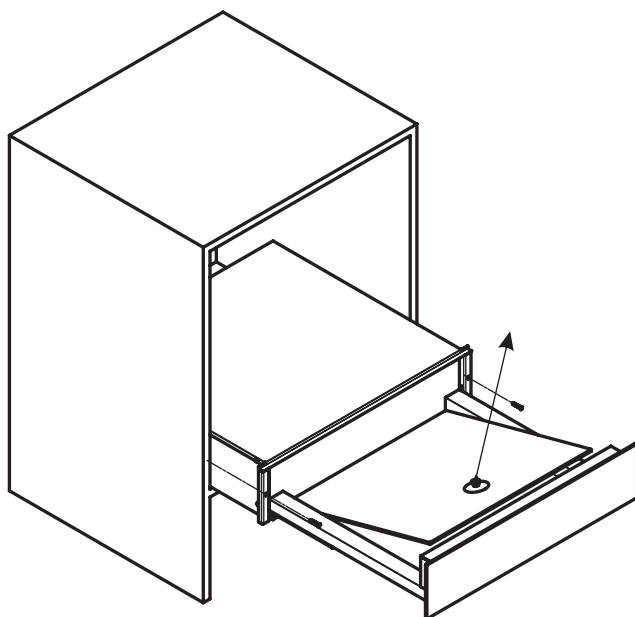
2.



3.



4.



Vážený zákazníku,

zakoupil jste si výrobek z naší nové řady spotřebičů. Je naším přáním, aby Vám náš výrobek dobře sloužil.

Před instalací a použitím spotřebiče si přečtěte tento návod. Obsahuje důležité informace, jak bezpečně a ekonomicky obsluhovat spotřebič. Návod uchovávejte spolu se spotřebičem pro případné další použití.

Návod k obsluze najdete také na webových stránkách:

www.gorenje.com / <<http://www.gorenje.com/>>



Důležité informace



Tipy, poznámky

Vážený zákazník,

zakúpili ste si výrobok z nášho nového radu spotrebičov. Je naším práním, aby Vám náš výrobok dobre slúžil.

Pred inštaláciou a použitím spotrebiča si prečítajte tento návod. Obsahuje dôležité informácie, ako bezpečne a ekonomicky obsluhovať spotrebič. Návod uchovávajte spolu so spotrebičom pre prípadné ďalšie použitie.

Návod na obsluhu nájdete tiež na webových stránkach:

www.gorenje.com / <<http://www.gorenje.com/>>



Dôležité informácie



Tipy, poznámky

OBSAH

3 6	DÔLEŽITÉ INFORMÁCIE, POKYNY A DOPORUČENIA POPIS A OBSLUHA SPOTREBIČA	ÚVOD A POPIS
9	POUŽITIE OHRIEVACEJ ZÁSUVKY	OBSLUHA
12 13 14	LIKVIDÁCIA SPOTREBIČA PO UKONČENÍ ŽIVOTNOSTI ČISTENIE A ÚDRŽBA REKLAMÁCIA	ÚDRŽBA A REKLAMÁCIE
15 16 17	PRIPOJENIE SPOTREBIČA K ELEKTRICKEJ SIETI PREDPIS PRO INŠTALÁCIU ČO ROBIŤ, KEĎ OHRIEVACIA ZÁSUVKA NEFUNGUJE	INŠTALÁCIA
18	TECHNICKÉ ÚDAJE	TECHNICKÉ ÚDAJE

DÔLEŽITÉ INFORMÁCIE, POKYNY A DOPORUČENIA



BEZPEČNOSTNÉ OPATRENIA

Zariadenie môžu používať deti staršie ako 8 rokov a osoby so zníženými fyzickými a zmyslovými schopnosťami alebo s nedostatočnými skúsenosťami ak sú pod dozorom alebo boli poučené o bezpečnom používaní a porozumeli možným rizikám. Nedovoľte deťom hrať sa so zariadením. Čistenie a údržbu nesmú vykonávať deti bez dozoru.

Pred pripojením, skontrolujte, či údaje o menovitom napájacom napätí, uvedené na typovom štítku, súhlasia s napätím vo Vašej rozvodnej sieti. Spotrebič môže pripojiť k elektrickej sieti iba servisný technik alebo osoba odborne spôsobilá.

Inštaláciu môže prevádzať osoba odborne spôsobilá a musí byť prevedená v súlade s národnými normami a predpismi. Výrobca nenesie zodpovednosť za poškodenie spotrebiča alebo zdravia v dôsledku chýb montáže alebo zapojenia.

Dátum vykonania inštalácie si nechajte potvrdiť v Záručnom liste.

Výrobca nenesie zodpovednosť za poškodenie spotrebiča ani za škody vzniknuté nesprávnym použitím alebo chybou ochranného systému elektrickej siete (napr. prepätie).

Spotrebič používajte až po zabudovaní do skrinky.

Varovanie! Nikdy nedemontujte kryt spotrebiča. Prípadný kontakt so súčiastkami pod prúdom znamená ohrozenie bezpečnosti užívateľov.

Varovanie! Pri každej demontáži a montáži spotrebiča, mimo jeho bežného používania, je treba odpojiť spotrebič od rozvodnej

elektrickej siete a zaistiť jeho vypnutý stav. Pri odpojení spotrebiča musí byť splnená jedna z nasledujúcich podmienok:

- odpojte poistky, prípadne ističe v rozvodnej skrini.
- zástrčku vytiahnite zo zásuvky. Pri odpojovaní zástrčky zo zásuvky neťahajte za elektrický kábel, ale vždy vytiahnite priamo zástrčku.

Manipulácia so spotrebičom alebo neprofesionálny servisný zásah môže viesť k riziku závažného poranenia, prípadne k poškodeniu zdravia alebo výrobku. Inštaláciu, všetky opravy, úpravy a zásahy do spotrebiča musí previezť vždy iba servisný technik alebo osoba odborne spôsobilá. Výrobca nenesie zodpovednosť za zranenie osôb alebo za škody vzniknuté nevhodnou manipuláciou alebo neodborným zásahom do spotrebiča.

Poškodený napájací prívod musí nahradiť servisný technik alebo osoba odborne spôsobilá, aby sa zabránilo vzniku nebezpečnej situácie.

Ak sa vyskytne v záručnej dobe na spotrebiči chyba, neopravujte ju sami. Odstavte spotrebič mimo prevádzku a o opravu požiadajte oprávnenú osobu, ktorá je k tejto činnosti spôsobilá. V prípade nedodržania pokynov a doporučení uvedených v tomto návode výrobcu nezodpovedá za spôsobenú škodu.

Spotrebič je určený výhradne pre používanie v domácnostiach!

Nesprávne použitie spotrebiča môže ohroziť používateľa.

Spotrebič používajte výhradne na ohrievanie riadu, k udržiavaniu jedla v teplom stave, k príprave jogurtov a pod. Každé iné používanie je neprípustné a môže byť nebezpečné. Výrobca nenesie žiadnu zodpovednosť za výpadky alebo chyby, ku ktorým dôjde v dôsledku nevhodného alebo nesprávneho použitia spotrebiča.

V závislosti na zvolenej teplote a dobe prevádzky môže teplota vnútri spotrebiča dosiahnuť až 80°C. Pri vyberaní riadu

z ohrievacej zásuvky používajte kuchynské rukavice alebo utierku.

VÝSTRAHA! Spotrebič a jeho prístupné časti sa pri používaní stávajú horúcimi.

Musí sa zabrániť v prístupe deťom mladším 8 rokov, pokiaľ nie sú trvale pod dozorom.

Na otvorenú zásuvku si nesadajte, neopierajte sa o ňu, pretože by ste poškodili výsuvný mechanizmus.

Zásuvka má nosnosť maximálne 30 kg.

VÝSTRAHA! Nebezpečenstvo požiaru: Neodkladajte syntetické nádoby alebo horľavé predmety do vnútra ohrievacej zásuvky. Po zapnutí spotrebiča sa môžu také nádoby a predmety roztaviť alebo vznietiť.

VÝSTRAHA! Nebezpečenstvo požiaru: Neodkladajte syntetické nádoby alebo horľavé predmety do vnútra ohrievacej zásuvky. Po zapnutí spotrebiča sa môžu také nádoby a predmety roztaviť alebo vznietiť.

Na čistenie spotrebiča nikdy nepoužívajte parné čističe a tlakové čističe. Hrozí nebezpečenstvo zásahu elektrickým prúdom. Para môže poškodiť elektrické súčasti a spôsobiť skrat. Tlak pary môže trvale poškodiť povrch spotrebiča a jeho súčasti.

Pokiaľ spotrebič prestanete používať napr. na konci jeho prevádzkovej životnosti, odpojte ho od elektrickej siete a odstráňte prívodný kábel, aby spotrebič nebol nebezpečný.

ÚČEL SPOTREBIČA

Spotrebič je určený pre bežnú prípravu pokrmov v domácnostiach a nemá by sa používať k iným účelom. Jednotlivé možnosti jeho použitia sú vyčerpávajúcim spôsobom popísané v tomto manuálu.

POPIS A OBSLUHA SPOTŘEBIČE

Spotřebič je určený na zabudovanie do kuchynského nábytku a je určený na ohrievanie riadu, rozmrazovanie, udrzovanie jedla v teplom stave a príprave jogurtov.

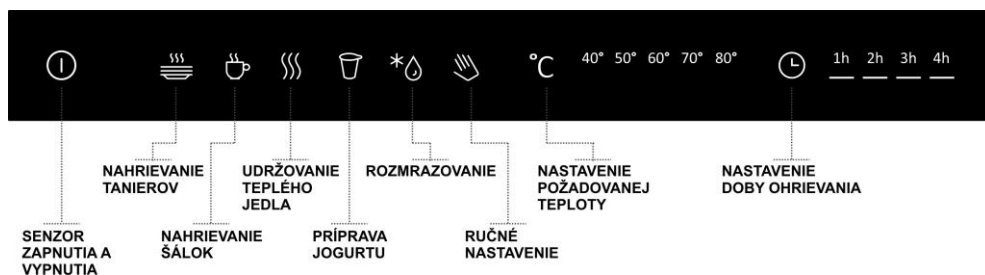
K ohrevu sa využíva horúco vzdušný systém, ktorý pomocou ventilátora vháňa teplý vzduch do priestoru zásuvky. Vďaka cirkulácii vzduchu sa riad preheje rovnomerne a rýchle. Predsa ale riad umiestený v zadnej časti zásuvky môže byť viac horúci než v prednej časti zásuvky.

Ovládací panel obsahuje ovládacie senzory s preddefinovanými programami a manuálny mód, ktorý umožňuje zvoliť si požadovanú teplotu v rozsahu 40-80°C (po krokoch po 10°C) a automatické vypnutie po dosiahnutí nastavenej doby vyhrievania (1-4 h).

Spotřebič ohrieva iba vtedy, keď je zásuvka správne zavretá.

OVLÁDACIE PRVKY

Senzorové ovládanie je aktivované priložením prsta na príslušný symbol na ovládacom paneli. Ovládací panel preto udrzujte v čistote a suchu.



Senzor zapnutia a vypnutia

Nahrievanie tanierov

Nahrievanie šálok

Udrzovanie teplého jedla

Príprava jogurtu

Rozmrazovanie

Automatické režimy

Ručné nastavenie

Nastavenie požadovanej teploty

Nastavenie doby ohrievania

Manuálne režimy

PRED PRVÝM POUŽITÍM

Pred prvým použitím vyčistite spotrebič podľa pokynov uvedených v kapitole „Čistenie a údržba“.

Potom nechajte ohrievaciu zásuvku najmenej 2 hodiny vyhrievať na maximálnu hodnotu teploty. V priebehu tejto procedúry dbajte na to, aby bola kuchyňa dobre vetraná. Súčasti spotrebiča sú chránené špeciálnym prípravkom, z tohto dôvodu sa zo spotrebiča v priebehu prvého vyhrievania uvoľňuje zápach. Tento zápach a dym, ktorý sa prípadne objaví, po krátkej dobe zmizne. V žiadnom prípade to neznamená, že by bol spotrebič alebo jeho zapojenie v neporiadku.

Kapacita

Kapacita sa môže líšiť v prípade použitia odlišnej veľkosti riadu.

Orientačný príklad kapacity

Servírovacia sada pre 6 osôb

6 tanierov plytkých	ø 25,5 cm
6 tanierov hlbokých	ø 22 cm
6 tanierov dezertných	ø 23,5 cm
1 tanier oválny	šírka 32 cm
1 tanier servírovací	ø 19,5 cm
1 tanier servírovací	ø 18,5 cm

Zásuvka má nosnosť maximálne 30 kg.

POUŽITIE OHRIEVACEJ ZÁSUVKY

- 1 – Otvorte zásuvku.
- 2 – Zapnite zásuvku stlačením on/off na dotykovom senzore.
- 3 – Umiestnite riad do zásuvky.
- 4 – Zvoľte vhodný program alebo vyberte manuálny režim a nastavte teplotu a čas.
- 5 – Zatvorte zásuvku.

Vložte riad a zvoľte príslušný program alebo zvoľte ručné nastavenie a nastavte teplotu a čas ohrievania. Zavrite zásuvku zatlačením na čelnú stenu zásuvky. Po zavretí sa spustí vyhrievanie.

Vložte riad a zvoľte príslušný program alebo zvoľte ručné nastavenie a nastavte teplotu a čas ohrievania. Zavrite zásuvku zatlačením na čelnú stenu zásuvky. Po zavretí sa spustí vyhrievanie.

Poznámka

Zásahom do nastavenia automatického režimu sa program prepne na manuálny režim. Tento zásah sa nedá previezť u programu príprava jogurtu.

Doba vyhrievania

Na dobu vyhrievania majú vplyv rôzne faktory:

- Materiál a hrúbka riadu
- Množstvo ohrievaného riadu
- Spôsob usporiadania v zásuvke
- Nastavenie teploty

Dokonalé prehriatie riadu preto môže trvať rôzne dlhú dobu. Prednastavené programy sú v tomto ohľadu iba orientačné. Po určitej dobe sami zistíte ideálnu dobu ohrievania pre váš riad.

Dokonalé prehriatie riadu preto môže trvať rôzne dlhú dobu. Prednastavené programy sú v tomto ohľadu iba orientačné. Po určitej dobe sami zistíte ideálnu dobu ohrievania pre váš riad.

POUŽITIE OHRIEVACEJ ZÁSUVKY

Zapnutie zásuvky

Zapnite zásuvku stlačením senzora pre zapnutie.



AUTOMATICKÉ REŽIMY

Nahrievanie tanierov

Zvoľte režim Nahrievanie tanierov.



Tento automatický režim má prednastavenú **teplotu 80°C** a čas nahrievania **1 hodinu**. Je určený na predhriatie riadu určeného k podávaniu jedla. Predhriaty riad udržuje teplotu servírovaného jedla.

Nahrievanie šálok

Zvoľte režim Nahrievanie šálok.



Tento automatický režim má prednastavenú **teplotu 60°C** a čas nahrievania **1 hodinu**. Je určený na predhriatie šálok určených k príprave teplého nápoja, napr. espresso. Predhriate šálky zaručia stálejšiu penu pripraveného espressa.

Udržovanie teplého jedla

Zvoľte režim Udržovanie teplého jedla.



Tento automatický režim má prednastavenú **teplotu 60°C** a čas nahrievania **2 hodiny**. Je určený na udržovanie teplého stavu uvarených jedál umiestnených v nádobe alebo na servírovacích tanieroch.

Jogurt

Zvoľte režim Jogurt.



Tento automatický režim má prednastavenú **teplotu 40°C** a čas nahrievania **4 hodiny**. Je určený na prípravu jogurtu. Táto procedúra vyžaduje presné nastavenie teploty a pevne určenú dobu, preto pri tomto režime sa tieto hodnoty nesmú meniť.

Tip: Príprava jogurtu

1 l čerstvého plnotučného mlieka ohrejte na teplotu približne 80°C a potom nechajte schladnúť na 40°C. Do mlieka vmiešajte 2 lyžice bieleho jogurtu so živou kultúrou. Mlieko nalejte do pohárov. Poháriky musí byť úplne čisté, najlepšie sterilizované. Poháriky vložte do stredu zásuvky. Nedávajte poháriky bližšie ako 10 cm od zadnej steny zásuvky. Medzi pohárikmi ponechajte medzery, aby vzduch mohol cirkulovať. Zvoľte režim Jogurt. Po 4 hodinách je program ukončený, ponechajte ďalšie 2 hodiny jogurt dozrieť v zásuvke bez vyhrievania. Jogurt je hotový po 10 hodinách v chladničke, kde musí dozrieť.

Rozmrazovanie

Zvoľte režim Rozmrazovanie.



Tento automatický režim má prednastavenú **teplotu 40°C** a čas nahrievania **2 hodiny**. Je určený k rozmrazeniu zamrazených potravín. Zmrazené potraviny umiestnite do hlbšej nádoby alebo taniera, aby bolo zaistené zachytávanie rozmrazenej vody.

MANUÁLNE REŽIMY

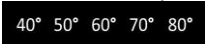
Zapnite zásuvku stlačením senzora pre zapnutie.
Zvoľte Ručné nastavenie.



Zvoľte požadovanú teplotu opakovaným stlačením senzora teploty.



Teplota sa dá nastaviť v rozmedzí 40-80°C s krokom 10°C.
Nastavená teplota sa zobrazuje na displeji teploty.



Zvoľte požadovaný čas vyhrievania.



Čas sa dá nastaviť v rozmedzí 1-4 hodiny s krokom 1 hodina.
Nastavený čas sa zobrazuje na displeji času.



Detská poistka

Detská poistka slúži k zamedzeniu ovládania zásuvky deťmi. Zamedzenie ovládania aktivujete stlačením senzora Ručné nastavenie po dobu 5 sekúnd.



Po tomto budú senzory neaktívne. Svetí iba symbol Ručné nastavenie. Deaktiváciu prevediete opäť stlačením senzora Ručné nastavenie po dobu 5 sekúnd.

Vypnutie zásuvky

Zásuvku vypnete stlačením senzora pre vypnutie.



Zásuvka sa automaticky vypne po uplynutí nastavenej doby vyhrievania.

LIKVIDÁCIA SPOTREBIČA PO UKONČENÍ ŽIVOTNOSTI



Symbol na výrobku alebo jeho obale určuje, že tento výrobok nepatrí do domáceho odpadu. Je nutné odviezť ho do zberného miesta pre recykláciu elektrického a elektronického zariadenia. Zaistením správnej likvidácie tohto výrobku pomôžete zabrániť negatívnym dôsledkom na životné prostredie a ľudské zdravie, ktoré by inak boli spôsobené nevhodnou likvidáciou tohto výrobku. Podrobnejšie informácie o recyklácii tohto výrobku zistíte u príslušného miestneho úradu, služby na likvidáciu domáceho dopadu alebo v obchode, kde ste výrobok zakúpili.

Obal je zo 100% recyklovateľného materiálu a je označený recyklačným symbolom. Žiadne časti obalového materiálu preto nevyhadzujte s domácim odpadom, ale zlikvidujte ho podľa platných miestnych predpisov.

ČISTENIE A ÚDRŽBA

Dôležité upozornenia!

Na čistenie spotrebiča nikdy nepoužívajte parné čističe a tlakové čističe.

K vyzdvihnutiu vnútorného skla použite prísavku, vid' obrázok 4.

Povrch očistite vlhkou handrou. Pokiaľ je veľmi zašpinený, pridajte do vody niekoľko kvapiek mycieho prostriedku na hrnce. Nakoniec otrite suchou handrou.

Sklenenú čelnú stranu vyčistíte čistiacim prostriedkom na sklo a mäkkou handrou. Nepoužívajte škrabku na sklo.

Nepoužívajte ani: čistiace prostriedky s obsahom sódy, kyselín alebo chloridov, brúsne prostriedky (prášok ani pastu), brúsne hubky (napr. drôtenky), alebo hubky obsahujúce zvyšky brúsnych prostriedkov, čistiace prostriedky rozpúšťajúce vápenec, mycie prostriedky do umývačiek, spreje na čistenie rúry.

REKLAMÁCIA

Ak sa vyskytne v záručnej dobe na spotrebiči chyba, neopravujte ju sami. Reklamáciu si uplatnite v predajni, v ktorej ste daný spotrebič zakúpili, u značkového servisu alebo u servisných gesciách, uvedených v Záručných podmienkach. Pri uplatňovaní reklamácie sa riadte textom Záručného listu a Záručných podmienok. Bez predloženia riadne vyplneného Záručného listu je reklamácia neplatná.

PRIPOJENIE SPOTREBIČA K ELEKTRICKEJ SIETI

Pripojenie spotrebiča k elektrickej sieti smie prevádzať iba odborne oprávnená firma v súlade s národnými normami a predpismi.

Pre odpojenie od siete musí byť v rozvode pred spotrebičom zabudované zariadenie k odpojeniu všetkých pólov spotrebiča.

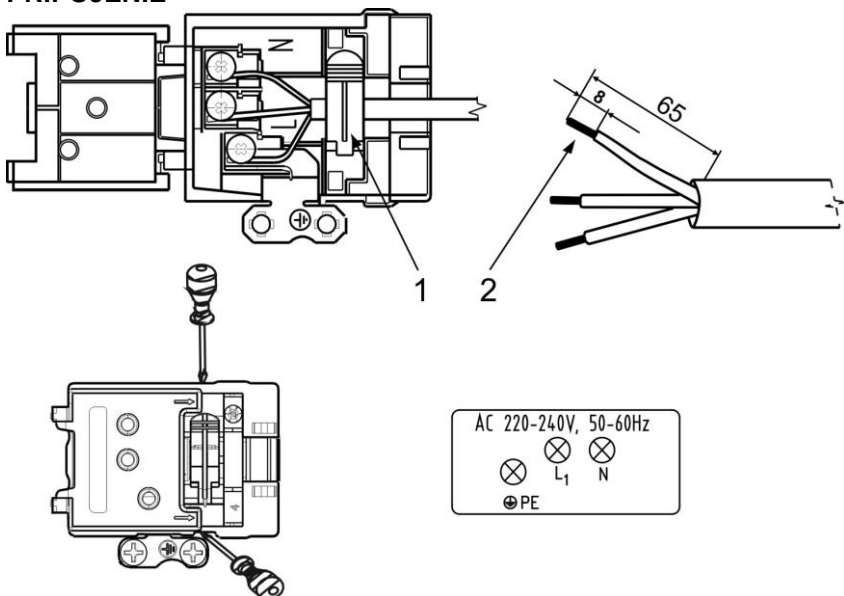
Táto povinnosť odpadá, ak je pripojovací šnúra opatrená vidlicou a túto vidlicu je možné ľahko a bez prekážok vybrať zo zásuvky.

Spotrebič je dodávaný s 3-žilovým káblom o priereze 1,5 mm typu H05VV-F 3G1,5.

Konce vodičov sú spevnené proti obstrpkávaniu nalisovanými koncovkami.

Spotrebič musí byť pripojený k elektrickej sieti s predpísaným napätím, ktoré je uvedené na typovom štítku, prívodom, ktorý vyhovuje príkonu ohrievacej zásuvky.

PRIPOJENIE



1. Spona proti vytrhnutiu šnúry
2. Konce vodičov spevnené nalisovanou koncovkou

PREDPIS PRE INŠTALÁCIU

Z hľadiska funkcie spotrebiče je pri inštalácii nutné vykonať tieto úkony:

Kontrolu správnosti pripojenia k prívodu elektrickej energie.

Kontrolu funkcie vyhrievacieho telesa, ventilátora a ovládacích prvkov.

Predvedenie všetkých funkcií spotrebiča zákazníkovi a oboznámenie ho s jeho obsluhou a údržbou.

DÔLEŽITÉ UPOZORNENIA!

Pri akejkoľvek manipulácii so spotrebičom mimo normálne používanie je nutné zaistiť jeho odpojenie od elektrickej rozvodnej siete vysunutím vidlice zo zásuvky alebo vypnutím ističa pred spotrebičom.



Spotrebič nie je určený pre činnosť pomocou vonkajšieho časového spínača alebo oddeleného systému diaľkového ovládania.

ČO ROBIŤ, KEĎ OHRIEVACIA ZÁSUVKA NEFUNGUJE?

VAROVANIE! Všetky prípadné opravy smie prevádzať iba servisný technik alebo osoba odborne spôsobilá. Prevádzanie opráv osobami neautorizovanými výrobcom je nebezpečné.

V prípade menšej poruchy spotrebiča si najskôr overte, či môžete poruchu pomocou nášho návodu odstrániť sami.

Riad sa dostatočne neohrieva.

Skontrolujte, či:

- je spotrebič zapnutý;
- je nastavená vhodná teplota;
- nie je zadná stena zásuvky úplne zakrytá riadom;
- sa riad ohrieva dostatočnú dobu.

Doba ohrievania závisí na rôznych faktoroch, medzi ktoré patrí:

- materiál a hrúbka riadu;
- množstvo riadu;
- spôsob usporiadania riadu.

Riad sa vôbec neohrieva.

Skontrolujte, či:

- nedošlo k pretaveniu poistky, prípadne k vypnutiu ističa v rozvodnej skrini.
- počujete zvuk ventilátora.

Pokiaľ ventilátor funguje, je závada vo vykurovacom článku.

Závada teplotného čidla je signalizovaná blikaním displeja teploty a prerušovaným tónom. Potom sa zásuvka automaticky vypne.

TECHNICKÉ ÚDAJE

TECHNICKÉ ÚDAJE		
Ohrievacia zásuvka	WD1410X WD1410B	WD1410WG WD1410BG
Rozmery	560 x 595 x 140 mm	
Elektrické napätie	220-230 V ~; 50/60 Hz	
Celkový el. príkon	405 W	

SAP 542588
MORA MORAVIA, s.r.o., Hlubočky–Mariánské Údolí, Česká republika



Výrobca si vyhradzuje právo drobných zmien v návode, vyplývajúcich z inovačných alebo technologických zmien výrobku, ktoré nemajú vplyv na funkciu výrobku.

