



## Spinmin PRO

10030856 10030857 10030858

**KLAR**  **FIT**

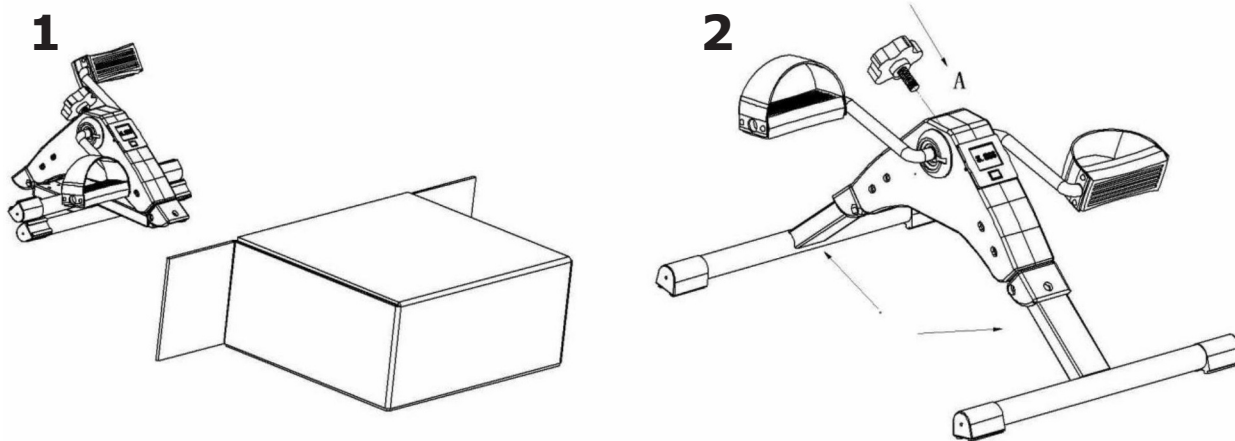
## Vážený zákazník,

chceli by sme Vám najskôr zablahoželať k získaniu Vášho zariadenia. Prečítajte si, prosím, dôsledne nasledovné pokyny pre pripojenie a používanie a postupujte podľa nich, aby sa predišlo možným technickým škodám.

## Varovanie / Všeobecné bezpečnostné pokyny

- Nevystavujte toto zariadenie dažďu. Nekladte na toto zariadenie žiadne nádoby naplnené tekutinami.
- Zariadenie čistite iba suchou handričkou.
- Umiestnite toto tréningové zariadenie na stabilný a rovný povrch. Chráňte zariadenie pred ostrými alebo citlivými predmetmi.
- Malé predmety/Obalové materiály (plastové vrecúško, kartón atď.): Udržujte malé objekty (napríklad skrutky a ďalší montážny materiál, pamäťové karty) a obalové materiály mimo dosahu detí, aby ste predišli ich prehltnutiu. Nenechajte malé deti hrať sa s fóliou. Hrozí nebezpečenstvo udusenía!
- Preprava zariadenia: Uchovajte, prosím, originálny obal. Pre dosiahnutie dostatočnej ochrany zariadenia počas prepravy zabalte zariadenie do pôvodného obalu.
- Čistenie vonkajších povrchov: Nepoužívajte žiadne prchavé kvapaliny ako sú insekticídne spreje. Silným tlakom pri utieraní by mohlo dôjsť k poškodeniu povrchov. Gumové alebo plastové diely by nemali byť v kontakte so zariadením počas dlhšieho časového obdobia. Použite suchú handričku.
- Pozorne si prečítajte tento návod na použitie pred montážou a používaním zariadenia. Bezpečnejšie a efektívnejšie používanie tohto zariadenia môže byť dosiahnuté len v prípade, že je zariadenie dôkladne zostavené, udržiavané a používané. Zabezpečte, aby boli všetky osoby, ktoré toto zariadenie používajú, informované o výstrahách a bezpečnostných pokynoch.
- Deti by mali byť pod dozorom, aby sa zabezpečilo, že sa nebudú hrať so zariadením.
- Bezpečnosť zariadenia môže byť zaručená len v prípade, že je zariadenie pravidelne udržiavané a kontrolované na možné poškodenia alebo známky opotrebovania.

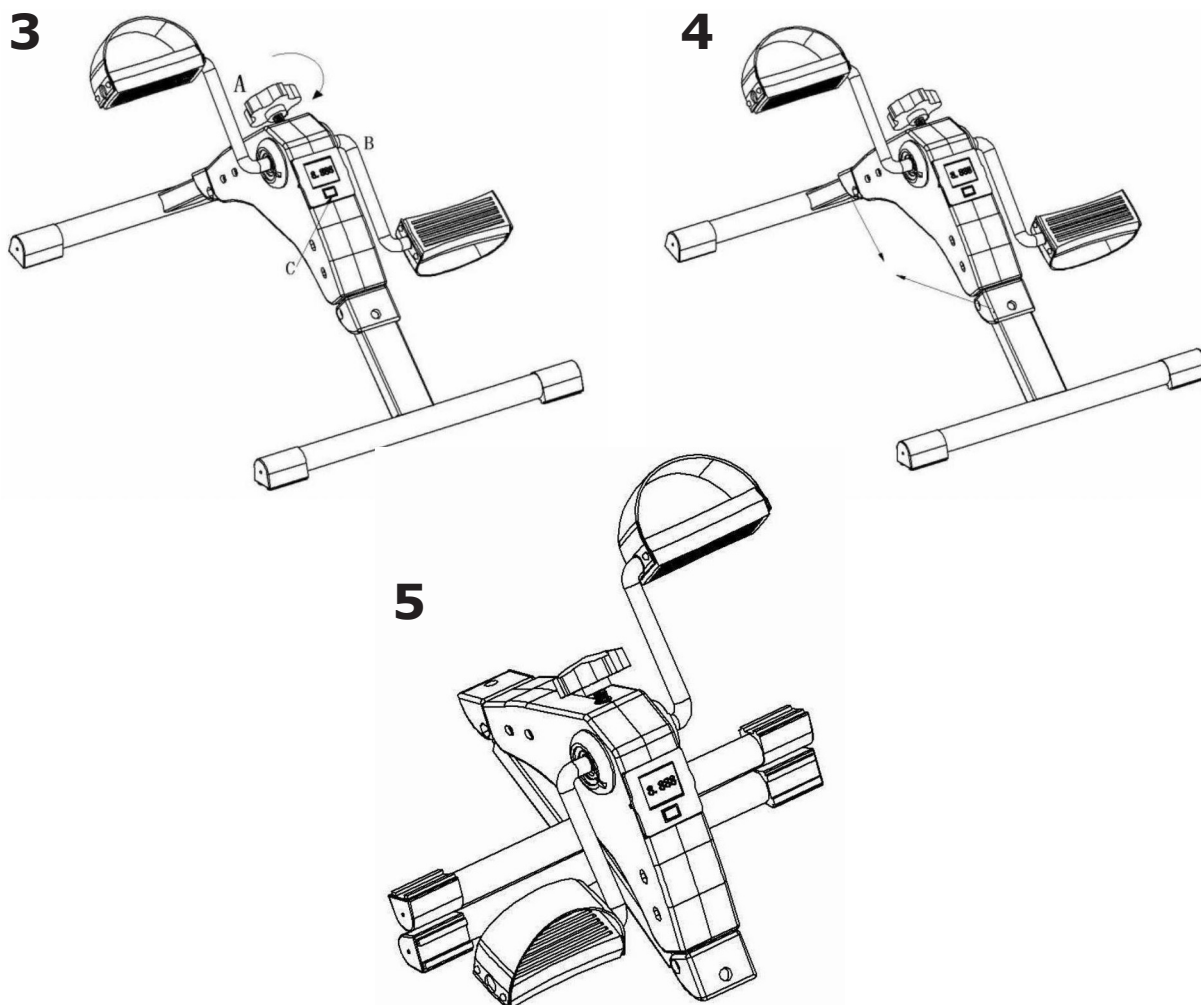
## Montáž a používanie



Vyberte zariadenie z obalu a odstráňte všetok obalový a ochranný materiál (1). Vložte gombík (A) do závitú (2).

**Obrázok 3:** Použite gombík (A) pre reguláciu odporu osi (B). Stlačte gombík (C) pre zapnutie počítadla.

**Obrázok 4-5:** Vytiahnite poistné kolíky a zložte nohy pre kompaktné uskladnenie. Vyskrutkujte gombík, aby bolo napätie pri skladovaní zariadenia minimálne.



## Pokyny pre likvidáciu



### Staré elektro zariadenia:

Ak sa na produkte nachádza tento obrázok (prečiarknutý odpadkový kôš na kolesách), platí európska smernica 2002/96/ES. Tieto produkty nesmú byť likvidované s normálnym domovým odpadom. Informujte sa o miestnych pravidlách separovaného zberu elektrických a elektronických zariadení. Postupujte podľa miestnych pravidiel a nelikvidujte Vaše staré zariadenia prostredníctvom domového odpadu. Pomocou likvidácie zhodnej s predpismi sa chráni životné prostredie a zdravie Vašich blízkych pred možnými negatívnymi dôsledkami. Recyklácia materiálu pomáha znižovať spotrebu prírodných surovín.

## Prehlásenie o zhode

**Výrobca:** CHAL-TEC GmbH, Wallstraße 16, 10179 Berlin, Deutschland

Tento výrobok je v súlade s nasledujúcimi európskymi smernicami:

2014/30/EU (EMV)  
2011/65/EU (RoHS)



Dear Customer,



Congratulations on purchasing this product. Please read and follow these instructions, in order to avoid damaging the item. We do not cover any damages that may arise from improper use of the item or the disregard of the safety instructions.

## General Safety Notice

- Read all instructions before using. Make sure that all users have read these instructions or have been instructed by you, before using this device.
- Do not use any attachments that are not recommended by the appliance manufacturer.
- The appliance is not a toy. Do not let children play with it.
- Do not use the appliance for other than intended use. This appliance has been designed solely for domestic use.
- This device is not suitable for therapeutic use.
- Keep sharp or pointed objects out of range when using this device.

### Small objects:

Keep small objects (i.e. screws, mounting material, memory cards etc.) and packaging out of the range of children. Do not let Children play with foil. Choking hazard!

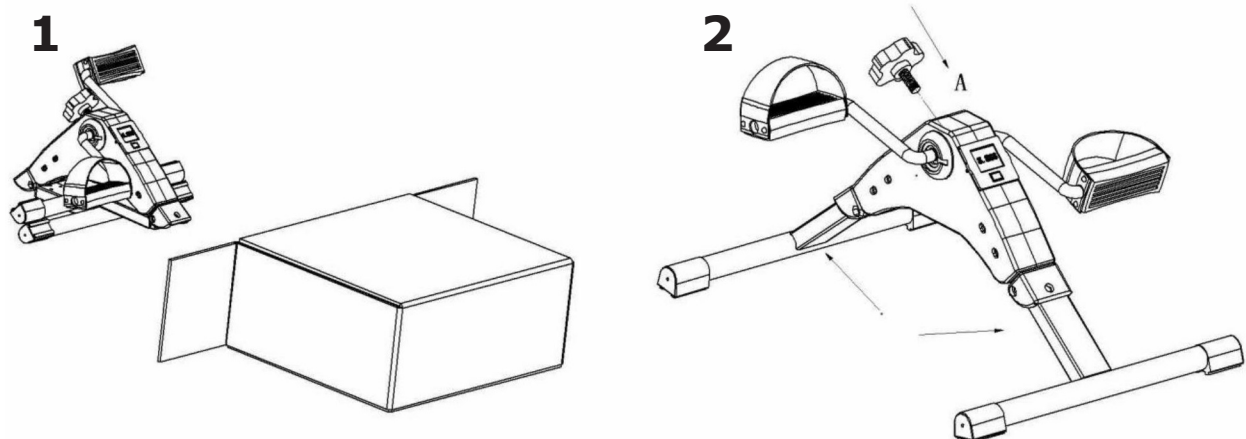
### Transporting the device:

Please keep the original packaging. To gain sufficient protection of the device while shipment or transportation, make sure to put it back in its original packaging.

### Cleaning the surface:

Do not use any volatile liquids, detergents or the like. Use a clean dry cloth.

## Assembly and Operation



**FIG. 1+ 2:** Unpack the device and remove all shipping and safety material (1). Insert the knob (A) into the thread (2).