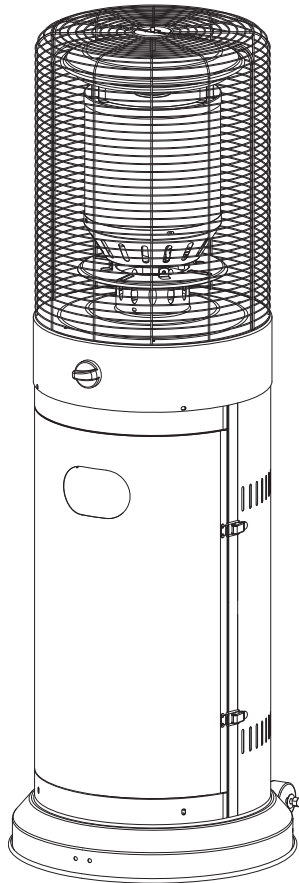




blumfeldt

Terasový ohrievač



CE 15
0063

10029834 10029835 10029836

Vážení zákazník,

gratulujeme Vám k zakúpeniu produktu.

Prosím, dôkladne si prečítajte manuál a dbajte na nasledovné pokyny, aby sa zabránilo škodám na zariadení. Za škody spôsobené nedodržaním inštrukcií a pokynov neručíme.

Číslo produktu	
10029834	terasový ohrievač strieborný
10029835	terasový ohrievač čierny
10029836	kryt (voliteľné príslušenstvo)

Obsah

Bezpečnostné pokyny	3
Opis zariadenia	5
Montáž	7
Obsluha zariadenia	12
Starostlivosť a skladovanie	12
Riešenie problémov	13
Vyhlásenie o zhode	14

Bezpečnostné pokyny

- Pred uvedením zariadenia do prevádzky si pozorne prečítajte nasledujúce bezpečnostné pokyny.
- Nepoužívajte terasový ohrievač v dome, pretože by mohlo dôjsť k ublíženiu na zdraví alebo k vecným škodám.
- Toto zariadenie nie je vhodné do obytných karavanov alebo lodí.
- Inštalácia a opravy musia byť vykonávané kvalifikovanými odborníkmi.
- Nesprávne umiestnenie, nastavenie a zmeny môžu viesť k ublíženiu na zdraví alebo k vecným škodám.
- Nesnažte sa zariadenie akýmkoľvek spôsobom prestavovať.
- Nikdy nenahrádzajte regulátor iným regulátorom ako odporúčaným od výrobcu.
- Neuchovávajte v zariadení benzín ani iné horľavé kvapaliny alebo plyny.
- Celú plynovú sústavu, hadicu, regulátor, zápalný plameň a horák, je potrebné otestovať na únik plynu pred jej použitím a ďalej prinajmenšom raz za rok.
- Všetky skúšky tesnosti by sa mali vykonávať s mydlovým roztokom. Nikdy nepoužívajte pre objavenie úniku plynu otvorený plameň.
- Toto zariadenie používajte len vtedy, keď sú všetky spoje skontrolované na tesnosť.
- Okamžite vypnite prívod plynu, ak zacítite plyn. Vypnite kohútik na plynovej fľaši. V prípade, že únik sa nachádza v mieste spojenia hadice a kohútika plynovej fľaše, silnejšie dotiahnite pripojenie a uskutočnite ďalšiu skúšku tesnosti. Ak sa stále vyskytujú bubliny, vymeňte hadicu u predajcu. V prípade, že únik sa nachádza v mieste spojenia regulátora a ventilu plynovej fľaše, najskôr oddelíte hadicu, potom ju znovu pripojte a vykonajte ďalšiu skúšku tesnosti. Ak pri ďalšom testovaní vidíte bubliny, ventil plynovej fľaše je pokazený a mal by byť vymenený u predajcu.
- Nepremiestňujte zariadenie, keď je v prevádzke.
- Zariadenie po vypnutí presúvajte len vtedy, keď vychladlo.
- Udržujte vetracie otvory konštrukcie plynovej fľaše čisté od cudzích telies a špiny.
- Nenatierajte ochrannú mriežku, ovládací panel a reflektor.
- Konštrukciu na ovládanie, horák a kanály pre prúdenie vzduchu ohrievača musia byť udržiavané v čistote. Podľa potreby je vyžadované časté čistenie.
- Fľaša so skvapalneným zemným plynom musí byť zatvorená, keď zariadenie nie je v prevádzke.
- Skontrolujte okamžite ohrievač, ak by nastala jedna z týchto udalostí:
 - Ohrievač nedosiahol teplotu.
 - Horák vytvára počas prevádzky praskajúce zvuky. (Slabý zvuk je normálny, keď horák zhasína.)
 - Zápachu plynu v kombinácii s veľmi žltou špičkou plameňa v horáku.
- Montáž skvapalneného regulátora plynu a hadice musí byť umiestnená mimo ciest, kde o ne môžu ľudia zakopnúť, a mimo oblastí, kde by mohlo nedopatrením dôjsť k poškodeniu hadice.
- Akákoľvek ochrana, ktorá je odstránená pre účely údržby, musí byť opäť umiestnená naspäť predtým, než sa zariadenie vráti do prevádzky.

- Dospelí a deti musia byť dostatočne ďaleko od vysokých teplôt, aby sa zabránilo popáleninám a vznieteniu oblečenia.
- Deti musia byť v oblasti ohrievača pod veľmi starostlivým dohľadom.
- Oblečenie a iné horľavé látky nesmú byť zavesené na ohrievači alebo v blízkosti vykurovacieho telesa.
- Vymeňte plynovú fľašu na dobre vetranom mieste, mimo dosahu zápalných zdrojov (napr. sviečky, cigarety, iné zariadenia, dúchanie plameňa).
- Skontrolujte, či je tesnenie regulátora plynu sedí správne.
- V prípade úniku plynu nesmie byť zariadenie používané. Odstavte prívod plynu. Zariadenie musí byť skontrolované a opravené predtým, než sa vráti späť do prevádzky.
- Kontrolujte hadice minimálne raz za mesiac, zakaždým, keď meníte plynovú fľašu a zakaždým, keď sa zariadenie nepoužívalo dlhšiu dobu. Ak existujú náznaky trhliny, zlomenia alebo iné známky opotrebovania, vymeňte hadicu za inú hadicu s rovnakou dĺžkou a s rovnakými vlastnosťami.
- Použitie tohto zariadenia v uzatvorených priestoroch je nebezpečné a zakázané.
- Pred použitím zariadenia si prečítajte návod na použitie. Zariadenie musí byť umiestnené, ako je popísané v návode na obsluhu a v súlade s miestnymi predpismi.

Umiestnenie

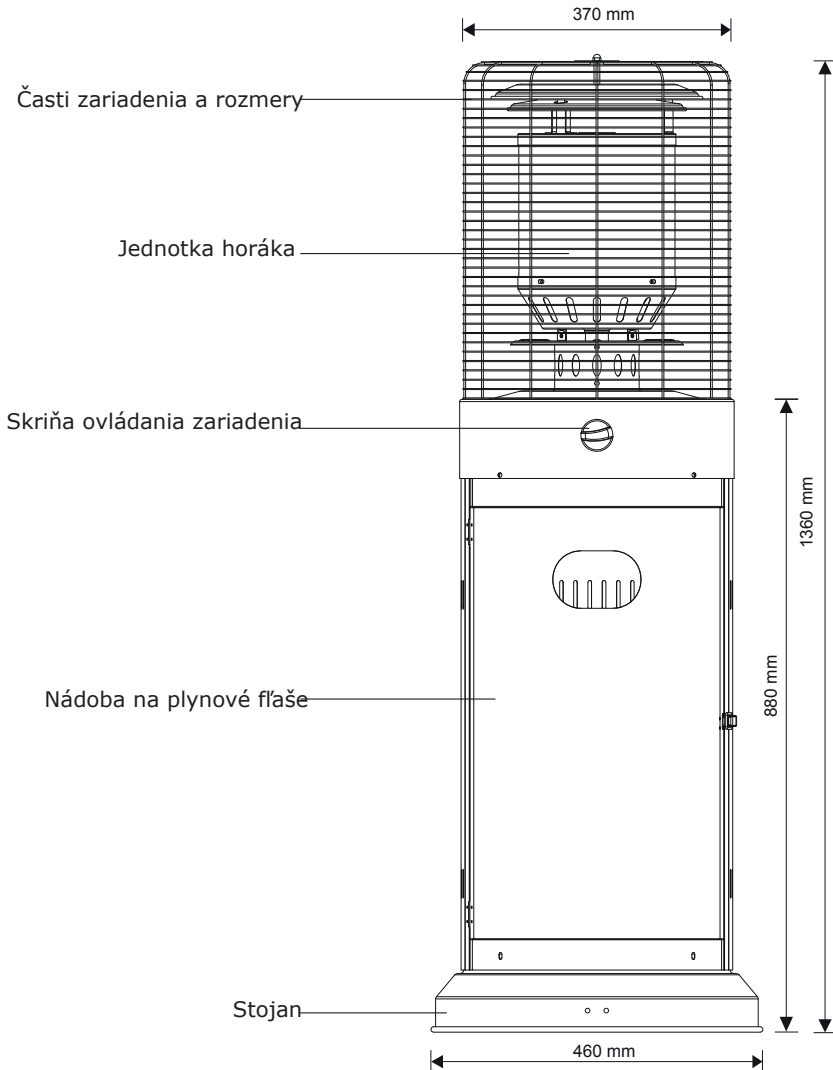
- Zariadenie je určené predovšetkým pre použitie vo vonkajšom prostredí. Zaistite prívod čerstvého vzduchu.
- Zachovajte dostatočný odstup od horľavých látok vo vzdialenosti 100 cm nahor a 100 cm do strán.
- Zariadenie musí byť umiestnené na pevný, rovný podklad.
- Nepoužívajte zariadenie v explozívnom prostredí, napríklad v oblastiach, v ktorých sa nachádza benzín alebo iné horľavé predmety alebo pary.
- Ukotvite základňu pomocou skrutiek pevne v zemi, aby ste ochránili zariadenie pred silným vetrom.
- Najmenej 25 percent z okolitých plôch musí byť otvorených. Plochami sa rozumie súčet plôch stien.

Požiadavky na plyn

- Používajte výlučne propán, bután alebo zmesi oboch plynov.
 - Kombinácia regulátora plynu (regulátora tlaku) a hadice, ktoré sa používajú, musí zodpovedať platným miestnym predpisom.
 - Inštalácia musí byť vykonaná v súlade s miestnymi predpismi. V neprítomnosti takýchto ustanovení platia predpisy pre skladovanie a manipuláciu so skvapalneným zemným plynom.
- Spučená, zhrdzavená alebo poškodená fľaša s plynom môže byť nebezpečná a mala by byť skontrolovaná u Vášho dodávateľa. Nikdy nepoužívajte plynovú fľašu s poškodenou ventilovou prípojkou.
- Plynová fľaša musí mať k dispozícii systém znižovania tlaku.

Popis zariadenia

Časti zariadenia a rozmery



Technické údaje

Technické údaje5000 Watt
Maximálny výkon.12000 Watt
Vhodné plyny propán, bután a ich zmes

Konštrukcia a vlastnosti

- konštrukcia z ušľachtilej ocele s práškovou farbou
- plynové rúrky so skrutkovým uzáverom
- tepelné žiarenie pomocou reflektora

Kategórie plynových zariadení

Trieda zariadenia	I _{3+(28-30/37)}		I _{3B/P(30)}	I _{3B/P(50)}	I _{3B/P(37)}
Druhy plynu	bután	propán	bután, propán alebo zmes	bután, propán alebo zmes	bután, propán alebo zmes
Tlak plynu	28-30 mbar	37 mbar	30 mbar	50 mbar	37 mbar
Výstupný tlak pri regulátore plynu	30 mbar	30 mbar	30 mbar	50 mbar	37 mbar

Použite vhodný regulátor plynu (regulátor tlaku) podľa vyššie uvedených údajov.

Tabuľka injektora

Trieda zariadenia	I _{3+(28-30/37)}		I _{3B/P(30)}	I _{3B/P(50)}	I _{3B/P(37)}
Druhy plynu	Bután	Propán	bután, propán alebo zmes	bután, propán alebo zmes	bután, propán alebo zmes
Tlak plynu	28-30 mbar	37 mbar	30 mbar	50 mbar	37 mbar
Prívod tepla celkovo	11 kW (800 g/h)				12 kW (870 g/h)
Veľkosť trysky	Pre hlavný horák: 1,51 mm Pre horák zapalovacieho plameňa: 0,22 mm		Pre 1,38 mm 0,22 mm	1,5 mm 0,22 mm	1,5 mm 0,22 mm
Označenie (napr.: 1.51) znamená, že veľkosť vstrekovacej dýzy je 1,51 mm.					

- Konštrukcia hadice a regulátor musia byť v súlade s miestnymi predpismi.
- Výstupný tlak regulátora plynu musí zodpovedať príslušnej špecifikácii zariadenia triedy B.
- Zariadenie vyžaduje schválenú hadicu s dĺžkou 1,4 m.

Montáž

Potrebné náradie:

- Krížový skrutkovač
- Striekacia fľaša s vodou so saponátom na skúšku tesnosti

Časti zariadenia

- A. ochranná mriežka
- B. jednotka horáka
- C. koštruktúra pre plynové fľaše
- D. stojan
- E. koliesko

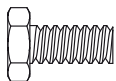
Montážne diely

AA



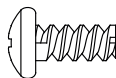
2 prírubna matice
M8 x 15

BB



2 skrutky
M8 x 15

CC



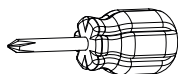
8 skrutiek
M5 x 8

DD



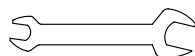
1 klobúková matica

EE

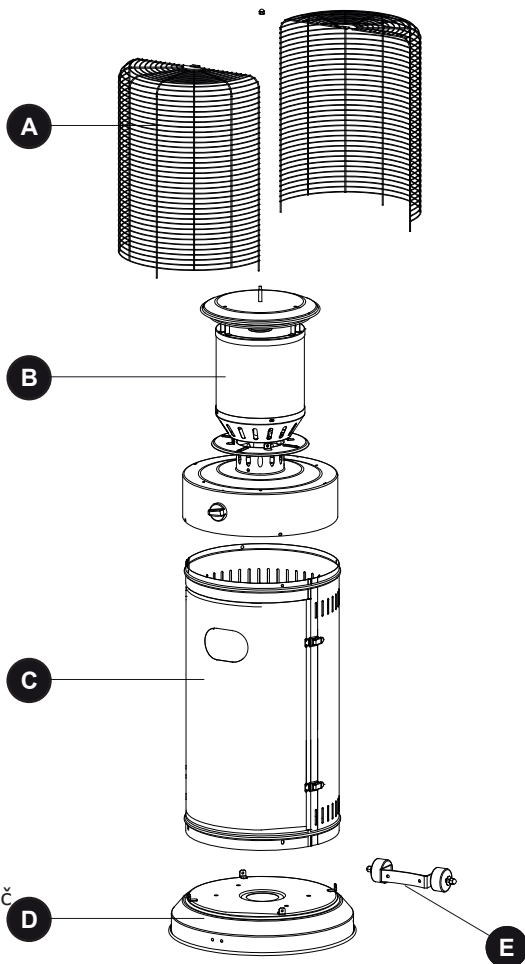


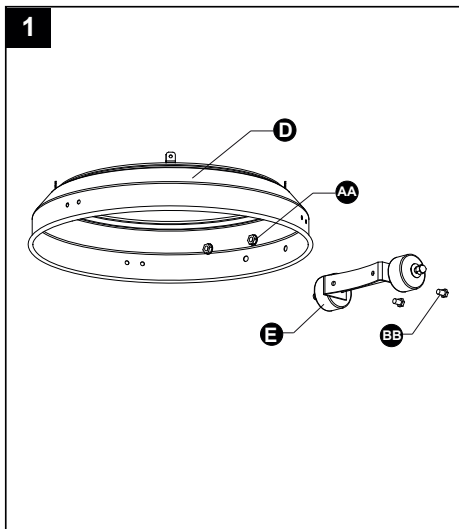
krížový skrutkovač

FF




skrutkový kľúč

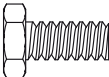




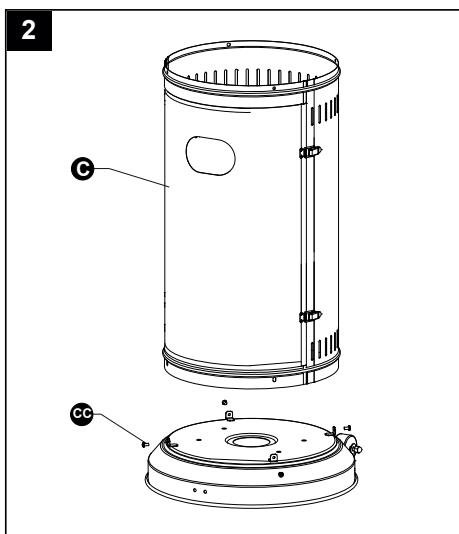
1. Použité dve prírubové skrutky (AA) pre upevnenie držiacu osi s kolesom na stojan

Použitý materiál

AA  2 prírubové matice
M8 x 15

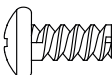
BB  2 skrutky
M8 x 15

FF  skrutkový kľúč

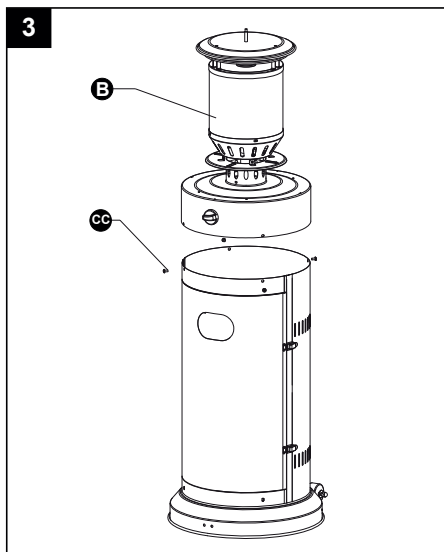


2. Upevnite držiak na plynové fľaše pomocou 4 skrutiek (CC) na stojan.

Použitý materiál

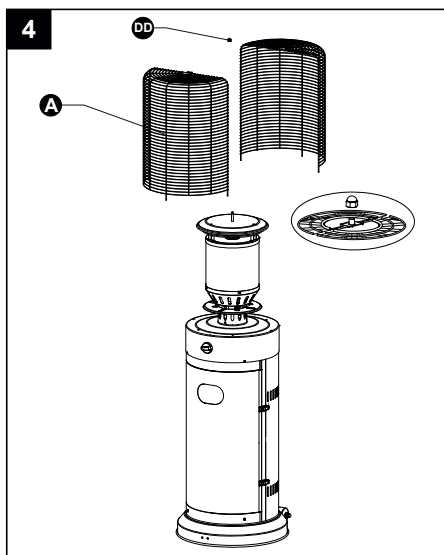
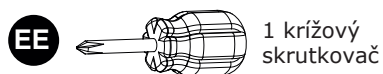
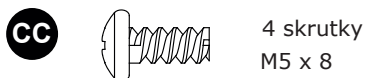
CC  4 skrutky
M5 x 8

EE  1 krížový skrutkovač



3. Umiestnite jednotku horáka na konštrukciu plynovej fľaše. Zaskrutkujte oba komponenty pomocou 4 skrutiek (CC).

Použitý materiál

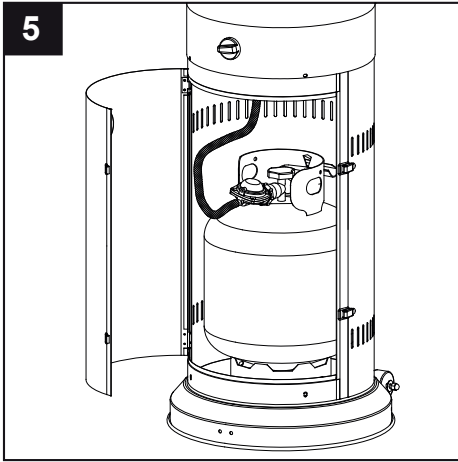


4. Háčikmi spojte dohromady obe polovice ochrannej mriežky. Nasadte ochrannú mriežku. Na vrchu pevne zaskrutkujte ochrannú mriežku s klobúčkovou maticou.

Použitý materiál



5



5. Pripojenie hadice k plynovej fľaši
Potom, ako bola plynová fľaša umiestnená do zariadenia, popruhom pevne zabezpečte plynovú fľašu.

Zariadenie musí stáť na stabilnom a pevnom stole, minimálne 40 cm nad zemou.



Varovanie: Nebezpečenstvo požiaru

Dbajte na to, aby hadica neprišla do kontaktu s horúcimi povrchmi. Mohla by sa vytvoriť trhlina a únik plynu by mohol spôsobiť požiar.

6. Skúška tesnosti



Varovanie: Nebezpečenstvo výbuchu

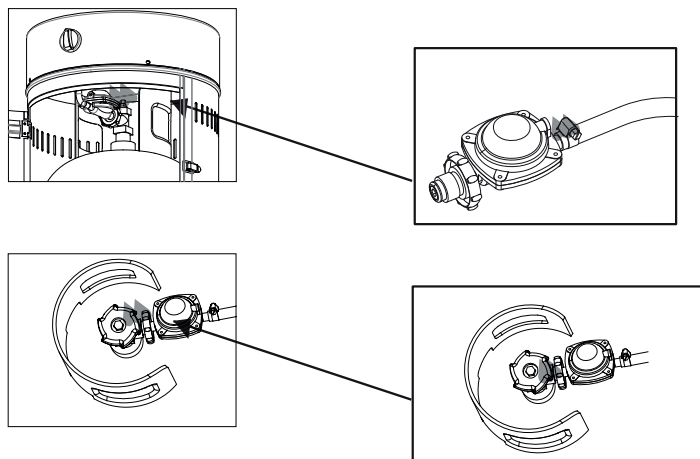
Pri skúške tesnosti nikdy nepoužívajte otvorený plameň. Dajte pozor, aby sa v priebehu kontroly nenachádzali v okolí žiadne iskry alebo otvorený oheň. Viedlo by to k vzniku požiaru alebo výbuchu a mohli by byť spôsobené vecné škody na majetku, vážne ublíženia na zdraví alebo smrť.

Skúška tesnosti musí byť vykonaná pred prvým použitím a dodatočne vždy, ak sa nahrádzajú komponenty alebo bolo zariadenie v oprave. Nefajčite počas vykonávania skúšky tesnosti. Odstráňte všetky zdroje ohňa v okolí
Natriete všetky miesta spojenia, regulátor plynu, hadice, rozvody a ventily roztokom, ktorý pozostáva pol na pol z vody a tekutého mydla.

Vyskytujúce sa bublinky vykazujú únik plynu. Dotiahnite uvoľnené spojenie alebo nechajte diel vymeniť zákazníckym servisom a skontrolovať certifikovaným plynovým inštalátorom.

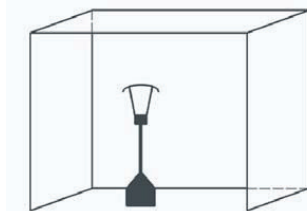
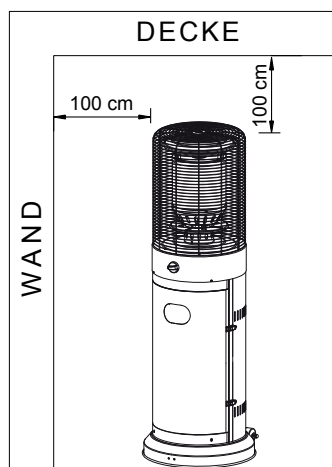
V prípade, že sa nedá netesniace miesto odstrániť, okamžite vypnite plyn, odpojte prípojky a nechajte zariadenie skontrolovať certifikovaným plynovým inštalátorom alebo výrobcom. Nepoužívajte zariadenie, kým nebude trhlina odstránená.

6



Umiestnenie

- Zariadenie je určené predovšetkým pre prevádzku vo vonkajšom prostredí. Zaistite prívod čerstvého vzduchu.
- Zachovajte dostatočný odstup od horľavých látok vo vzdialenosti 100 cm nahor a 100 cm do strán.
- Zariadenie musí byť umiestnené na pevný, rovný podklad.
- Nepoužívajte zariadenie v explozívnom prostredí, napríklad v oblastiach, v ktorých sa nachádza benzín alebo iné horľavé predmety alebo pary.
- Ukotvite základňu pomocou skrutiek pevne v zemi, aby ste ochránili zariadenie pred silným vetrom.
- Najmenej 25 percent z okolitých plôch musí byť otvorených. Plochami sa rozumie súčet plôch stien.



Obsluha zariadenia

Zapnutie zariadenia

1. Stlačte otočný regulátor a nastavte v smere pohybu hodinových ručičiek do pozície OFF (vypnuté).
2. Úplne otvorte plynový ventil.
3. Stlačte otočný regulátor a otočte ho proti smeru pohybu hodinových ručičiek do polohy IGNITE (zapáliť). Otočný regulátor následne otočte do polohy PILOT (zapaľovací plameň). Budete počuť dve kliknutia.
4. Podržte otočný regulátor stlačený pri vzplanutí plameňa približne po dobu 30 sekúnd.

Poznámka: V prípade, že plameň sa nezapálil, otočte otočný regulátor do pozície OFF, úplne uzavrite plynový ventil a opakujte kroky 2.-4. V prípade, že plameň je zapálený, ale nevydrží, nastavte otočný regulátor do polohy OFF, úplne zatvorte plynový ventil, počkajte 5 minút a opakujte kroky 2.-3. Teraz použite zapaľovač. Vznieťte plameň cez priepalnicu na mriežkovom site. Keď sa zapáli oheň, podržte otočný regulátor po dobu 30 sekúnd.

5. Teraz otočte otočný regulátor do pozície LOW (nízka). Pre zvýšenie teploty otočte otočný regulátor do polohy HIGH (vysoká).

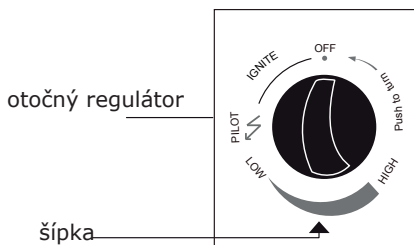
Vypnutie zariadenia

1. Úplne uzavrite prívod plynu.
2. Otočte otočný regulátor v smere pohybu hodinových ručičiek do polohy OFF (vypnutie).

Off: Ohrievač sa vypne.

Hi: Maximálne nastavenie teploty

Lo: Minimálne nastavenie teploty



Starostlivosť a skladovanie

Čistenie

- Utrite zaprášené plochy mäkkou, vlhkou handričkou. Nečistite zariadenie horľavými alebo žieravými čistiacimi prostriedkami.
- Odstráňte nečistoty z horáka, aby bol čistý a bezpečne udržiavaný pre ďalšie použitie.
- Zakryte horák s dodatočne dostupným krytom (číslo produktu 10029836), aby sa ohrievač zakryl, keď nie je používaný.

Skladovanie

- Po použití a pri poruchách vždy uzavrite prívod plynu z plynovej fľaše.
- Vyberte regulátor plynu a hadicu.
- Skontrolujte pevnosť plynového ventilu a poškodenia. Ak máte podozrenie na poškodenie, nechajte ho skontrolovať u Vášho predajcu.
- Nikdy neskladujte fľaše so skvapalneným plynom pod zemou alebo na miestach bez dostatočnej cirkulácie vzduchu.

Riešenie problémov

Problém	Možná príčina	Riešenie
Zapaľovací plameň sa nedá zapáliť.	<p>Plynový ventil je vypnutý.</p> <p>Plynová fľaša je prázdna.</p> <p>Otvor je zablokovaný.</p> <p>Vzduch v prívodnom potrubí.</p> <p>Uvoľnené spoje.</p>	<p>Pustite plynový ventil.</p> <p>Naplňte fľašu plynu.</p> <p>Vyčistite alebo vymeňte otvor.</p> <p>Odstráňte vzduch z vedenia.</p> <p>Skontrolujte inštaláciu.</p>
Zapaľovací plameň zhasína.	<p>Znečistenia okolo zapaľovacieho plameňa.</p> <p>Uvoľnené spoje.</p> <p>Termočlánok je v zlom stave.</p> <p>Netesniace potrubie.</p> <p>Nedostatočný tlak plynu.</p>	<p>Vyčistite postihnutú oblasť.</p> <p>Skontrolujte inštaláciu.</p> <p>Vymeňte termočlánok.</p> <p>Skontrolujte spojenia.</p> <p>Plynová fľaša je takmer prázdna.</p> <p>Znovu naplňte plynovú fľašu.</p>
Horák sa nezapne.	<p>Tlak je príliš nízky.</p> <p>Otvor je blokovaný.</p> <p>Regulátor nie je nastavený do polohy ON.</p> <p>Termočlánok je v zlom stave.</p> <p>Zapaľovacia jednotka je zahnutá.</p> <p>Horák nie je správne namontovaný.</p>	<p>Plynová fľaša je takmer prázdna. Znovu naplňte plynovú fľašu.</p> <p>Odoberte a vyčistite.</p> <p>Zapnite ventil.</p> <p>Vymeňte termočlánok.</p> <p>Správne nasmerujte zapaľovaciu jednotku.</p> <p>Namontujte horák správne a skúste znova.</p>

Ak sa vyskytnú na zariadení problémy pri inštalácii alebo použití, kontaktujte pre vyriešenie problému zákaznícky servis.

Vyhlasenie o zhode



Výrobca: Chal-Tec GmbH, Wallstraße 16, 10179 Berlin.

Tento produkt je v súlade s nasledovnými európskymi smernicami:

2009/142/EG (Plynové spotrebiče)