



## Klimatizácia

10028190

10028191

# KLARSTEIN

## Vážený zákazník,

Blahoželáme vám k zakúpeniu tohto prístroja Klarstein. Pozorne si prosím prečítajte nasledujúci manuál a postupujte podľa návodu na obsluhu, aby sa predišlo možnému technickému poškodeniu. Spoločnosť nie je zodpovedná za škody spôsobené nesprávnym použitím výrobku alebo za zanedbanie bezpečnostných opatrení.

## Obsah

Technické parametre	2
Bezpečnostné inštrukcie	2
Popis produktu	3
Panel a diaľkové ovládanie	4
Inštalácia	5
Pred prvým použitím	6
Použitie a prevádzka	6
Čistenie a údržba	7
Riešenie problémov	8
Pokyny pre likvidáciu zariadenia	9
Vyhlásenie o zhode	9

## Technické údaje

Číslo produktu	10028190, 10028191
Napájanie	220-240 V ~ 50-60 Hz
Rozmery	830 mm (H) x 443 mm (B) x 340 mm (T)

## Bezpečnostné inštrukcie

Starostlivo si prečítajte všetky pokyny na bezpečnosť a prevádzku a uschovajte ich pre budúce použitie.

### Všeobecné pokyny

- Toto zariadenie je určené pre domácnosti. Nepoužívajte pre iné účely.
- Stroj používajte v miestnostiach, a umiestnite ho v suchom prostredí, a nepoužívajte ho vonku.
- Nehromadzte predmety v okolí stroja, aby nedošlo k zablokovaniu stroja pri výmene vzduchu.
- Nekladzte ťažké predmety na stroj, aby sa zabránilo škodám na stroji.
- Neprevádzkujte stroj s mokrymi rukami alebo vo vlhkom prostredí.
- Utrite stroj mäkkou handričkou, a nepoužívajte vosk, riedidlo alebo dráždivé čistiace prostriedky.
- Filter pravidelne čistite. Odporúčané je raz za dva týždne.
- Pre svoje zdravie, nepite kondenzovanú vodu, ktorú stroj vypúšťa.
- Ak nepoužívate stroj po dlhšiu dobu, odpojte napájací kábel.
- Neprofesionáli nemajú rozoberať alebo opravovať spotrebič bez povolenia.
- Nepoužívajte poškodený napájací kábel alebo napájaciu zástrčku. Nezapájajte napájací kábel do uvoľnených zásuviek.
- Nepoškodzujte ani nepoužívajte poškodený napájací kábel alebo napájaciu šnúru neznámeho typu.
- Pred použitím skontrolujte, či použité napätie je v súlade s požiadavkami.
- Nepokúšajte sa upraviť či rozšíriť napájaciu šnúru bez povolenia.
- Nedotýkajte sa zástrčky mokrymi rukami. Táto operácia môže spôsobiť úraz elektrickým prúdom.

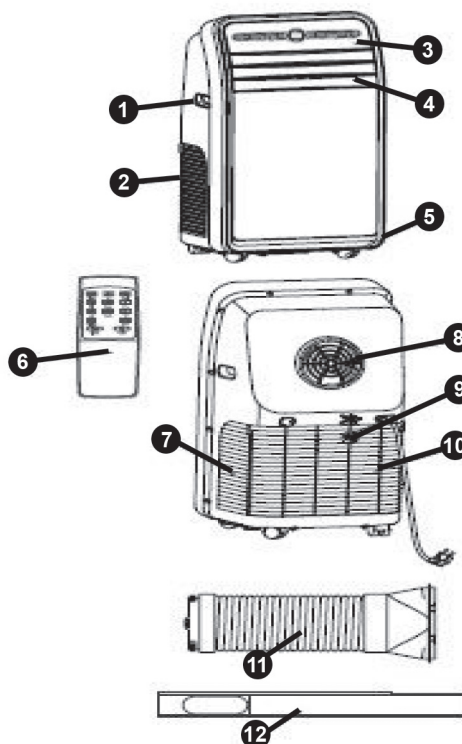
- Pri odpájaní napájacieho kábla držte zástrčku a potom pracujte, a nikdy neťahajte za kábel.
- Nezapínajte prístroj zapájaním a odpájaním napájacej šnúry.
- Vypnite stroj pred odpojením.
- Nezdierajte zásuvku s niekoľkými vysoko elektrických zariadeniami.
- Udržujte zariadenie mimo dosahu zdrojov tepla a vyhnite sa priamemu slnečnému žiareniu.
- Ak prístroj vysiela silný hluk, zápach alebo dym, vypnite ho, odpojte zo zásuvky a okamžite zistite dôvody.
- Neukladajte ťažké predmety na napájací kábel, aby nedošlo k jeho rozdrveniu a spôsobeniu úrazu elektrickým prúdom.
- Nestrkajte prsty alebo tvrdé predmety do výstupných vodiacich tyčí vzduchu.
- Nedovoľte vniknutiu vody do elektrických častí stroja.
- Ak je voda vo vnútri stroja, vypnite ho a ihneď odpojte zástrčku a obráťte sa kvalifikovaný servis pre obsluhu.
- Ak je potrebné utieranie, čistenie, sťahovanie alebo výmena strojných častí strojov, vypnite ho a odpojte ho.
- Pokiaľ dôjde k úniku plynu, otvorte prosím okná s cieľom zabezpečiť cirkuláciu vzduchu a potom spustite stroj.
- Nedovoľte deťom alebo iným špecifickým ľuďom dotýkať sa stroja, aby sa zabránilo poškodeniu. Ak je potrebné, musí byť operácia vykonaná pod dohľadom dospeléj osoby.

### Pokyny na umiestnenie

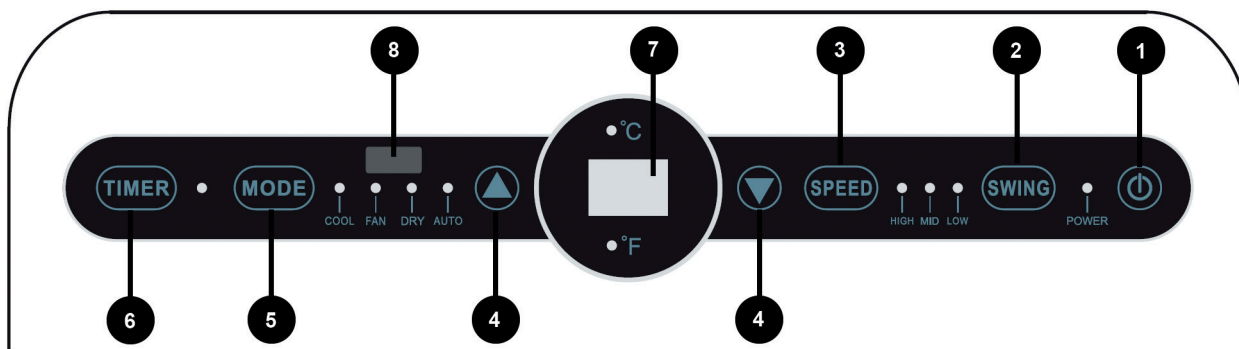
- Umiestnite klimatizačné zariadenie na rovnú polahu a udržujte ju v zvislom umiestnení na zabezpečenie bežného chodu svojho kompresora.
- Musí byť zaistený priestor medzi klimatizačným zariadením a jeho okolitých objektov aspoň 50 cm, a jeho prívod alebo odvod vzduchu sa musia udržiavať priechodné.
- Nepoužívajte stroj v blízkosti benzínu alebo iných horľavých kvapalín.
- Nepoužívajte aerosólové spreje a ďalšie rozpúšťadlá v blízkosti stroja, lebo by to mohlo spôsobiť plastickú deformáciu alebo dokonca poškodenie elektrických súčiastok stroja.

## Popis produktu

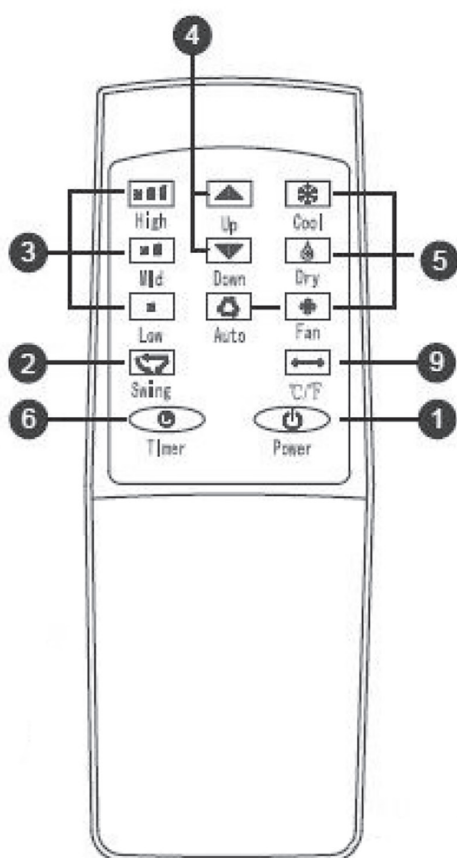
1. Rukoväť
2. Prívod vzduchu (ľavý)
3. Ovládací panel
4. Mriežka na vedenie vzduchu
5. Koleska
6. Diaľkový ovládač
7. Prívod vzduchu (pravý)
8. Výstup vzduchu
9. Vyústenie
10. Vstupná mriežka
11. Zostava výfukového potrubia
12. Zostava tesniacej dosky okna



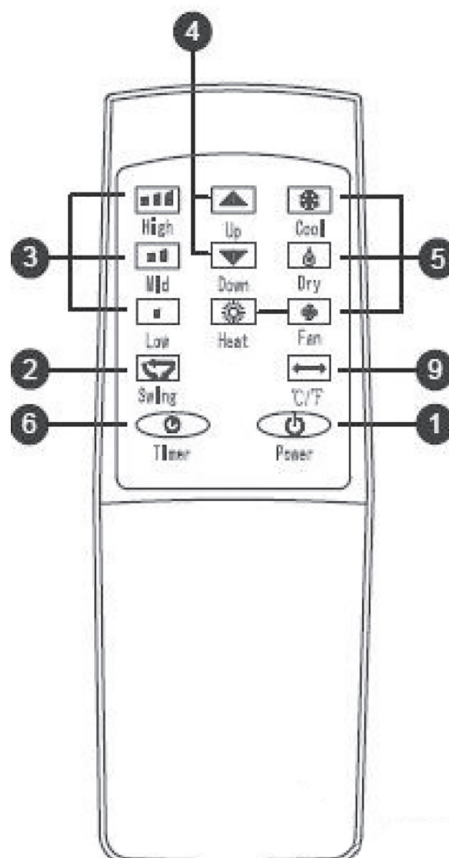
## Panel a diaľkové ovládanie



- |   |   |
|---|---|
| <p><b>1 Power</b></p> <p><b>2 Swing</b></p> <p><b>3 Intenzita fúkania</b></p> <p><b>4 Hore a dole</b></p> <p><b>5 Režim</b></p> <p><b>6 Časovač</b></p> <p><b>7 Displej</b></p> <p><b>8 Prijímač</b></p> <p><b>9 Celsius/Fahrenheit</b></p> | <p>Stlačte tlačidlo pre zapnutie / vypnutie klimatizačnej jednotky</p> <p>Po stlačení tlačidla sa mriežka na vedenie vzduchu otáča automaticky</p> <p>Stlačte tlačidlo pre výber vysokej, strednej a nízkej rýchlosti vetra.</p> <p>Stlačte tlačidlo pre nastavenie teploty a času.</p> <p>Stlačte tlačidlo pre výber jedného z režimov.</p> <p>Stlačte tlačidlo pre nastavenie časovaného spustenia alebo vypnutie času.</p> <p>Toto okno zobrazuje nastavenie teploty a času.</p> <p>Prijíma signály vysielané diaľkovým ovládačom.</p> <p>Vykonáva konverziu displeja medzi teplotami.</p> |
|---|---|



Jednoduché chladenie



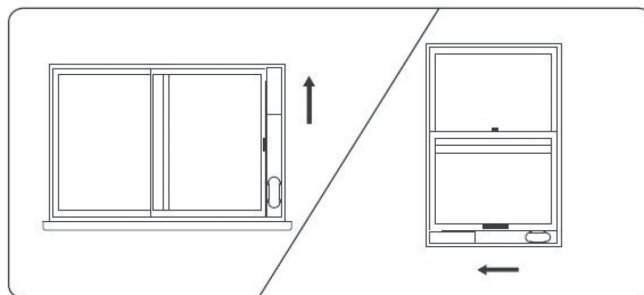
Produkovanie chladu a tepla

# Inštalácia

- Postavte stroj na rovnú podlahu v blízkosti okna.
- Ak chcete zachovať dobrú cirkuláciu vzduchu a získať optimálny výkon stroja, mali by ste nechať 50 cm voľného priestoru okolo prístroja.

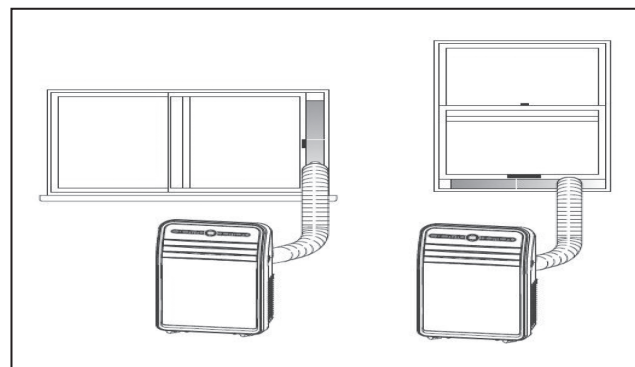
## Montáž tesnenia okien

Krok 1: Odmerajte veľkosť okna. Upravte dĺžku tesniace dosky okna tak, aby zodpovedala veľkosti okna. Potom, čo je dĺžka tesniacej dosky okna určená, zafixujte dĺžkový rozmer pomocou skrutiek. .



Krok 2: Nainštalujte pevnú tesniace dosku na okne.

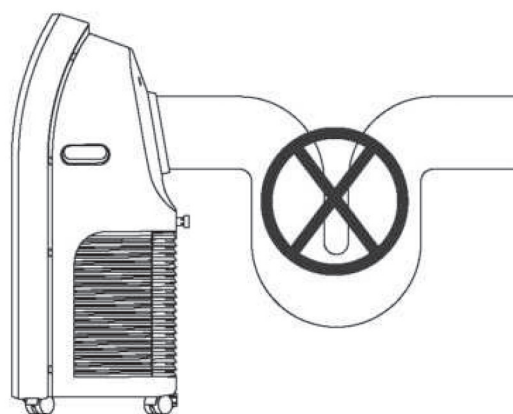
Krok 3: Priskrutkujte zostavu výfukového potrubia (spoločný výfukový koniec) na zadnom paneli výfukového kanála (proti smeru hodinových ručičiek).



Krok 4: Umiestnite zostavu výfuku (výfuk s plochým otvorom) do zostavy tesniacej dosky okna a upevnite ju skrutkami.

## Dôležité pokyny na montáž

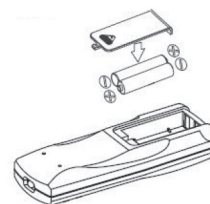
- Hladkosť výfukového potrubia je veľmi dôležitá. Nesprávna inštalácia bude mať vplyv na prevádzku klimatizačných jednotiek.
- Pri inštalácii sa vyhnite podstatnému ohýbaniu výfukového potrubia.
- Uistite sa, že vzduch hladko prúdi vo vnútri potrubia.
- Dĺžka výfukového potrubia je navrhnutá špeciálne pre tento model, nenahradzujte ju ani nepredlžujte svojvoľne, inakšie to ľahko povedie k nefunkčnosti.
- Maximálna rozvinutá dĺžka výfukového potrubia je 1500 mm. Skráťte jeho dĺžku ako je to len možné počas prevádzky. Je odporúčané, aby ste ju udržali na úrovni inštalácie.



## Pred prvým použitím

### Dial'kový ovládač

1. Posuňte kryt batérie na zadnej strane dial'kového ovládača na otvorenie.
2. Vložte 2 nové alkalické batérie. Po vložení sa uistite, že ich póly sú správne nainštalované.
3. Vložte kryt batérie späť na svoje miesto.



### Dôležité pokyny pre používanie batérií

- Dial'kový ovládač používa iba 7th alkalické batérie. Nepoužívajte nabíjacie batérie ani iné typy batérií.
- Pri výmene batérií vymeňte obe. Nemiešajte staré a nové batérie v prevádzke.
- Ak klimatizačná jednotka nebude používaná dlhšiu dobu, vyberte batérie z dial'kového ovládača.
- Ak je batéria roztečená, nepoužívajte ju.
- Chemikálie vnútri batérie môžu spôsobiť popáleniny alebo iné poškodenie zdravia; pokiaľ ich kvapalina sa dostane na kožu alebo odev, opláchnite okamžite vodou; ak sa náhodou zje, ihneď vyklótajte vodou, a potom chodte do nemocnice a navštívte lekára pre ďalšie vyšetrenie.

## Použitie a prevádzka

### Režim chladenia

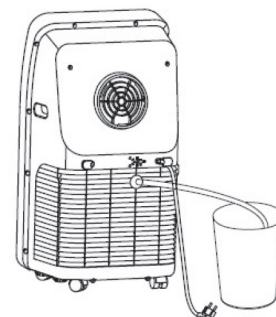
- Potom, čo bol prístroj zapojený a zapnutý, jeho chladiaci režim alebo stlačením tlačidla režimu pre výber režimu chladenia v predvolenom nastavení a kontrolka chladenia sa rozsvieti.
- Stlačte tlačidlo nahor alebo nadol pre nastavenie ustálenej teploty (17 ° C-30 ° C).
- Stlačte tlačidlo pre rýchlosť vetra pre výber vysokej, strednej alebo nízkej rýchlosti vetra.

### Režim distribúcie vzduchu

- Stlačte tlačidlo režimu alebo pomocou dial'kového ovládača vyberte režim distribúcie vzduchu a kontrolka distribúcie vzduchu sa rozsvieti.
- Stlačte tlačidlo pre rýchlosť vetra pre výber vysokej, strednej alebo nízkej rýchlosti vetra.
- Teplotu nie je možné nastaviť.

### Režim odvlhčovania

- Ako je vidieť na obrázku nižšie, vytiahnite zástrčku odvodňovacieho odtoku, vložte vodovod, a vložte druhý koniec vodovodu do vodných zásobníkov alebo odtokových kanálov.
- Pri vstupe do režimu odvlhčovania, ak je teplota v miestnosti  $\geq 15$  ° C, kompresor začne pracovať. Potom ovládajte podľa nasledujúcich pravidiel: ak teplota v miestnosti  $\leq 13$  ° C, kompresor sa zastaví; keď teplota stúpa späť na  $\geq 15$  ° C, kompresor sa reštartuje (reštart kompresora musí spĺňať ochrannú funkciu oneskorenia 3 minúty).
- V režime odvlhčovania, ventilátor beží v nízkych otáčkach v predvolenom nastavení a rýchlosť vetra nie je nastaviteľná.
- Teplotu nie je možné nastaviť.



**Poznámka:** Ak je funkcia odvlhčovania v prevádzke, zostava výfukového potrubia musí byť odstránená; v opačnom prípade to povedie k nie zrejmemu odvlhčovaciemu efektu alebo sa zobrazí poplach "FL" plnej vody.

### **Automatický režim (iba pre jednoduchý typ chladenia)**

- Vyberte automatický režim stlačením tlačidla režimu, alebo pomocou diaľkového ovládača a kontrolka automatizácie sa rozsvieti.
- Po zvolení automatického režimu, začne bežať v režime založenej na okolitej teplote: Ak je okolitá teplota vyššia ako 25 ° C, prevádzkový režim je režim chladenia.
- Ak je okolitá teplota nižšia ako 25 ° C, prevádzkový režim je režim distribúcie vzduchu.

### **Režim vykurovania (iba pre chlad a teplo produkujúci typ)**

- Zvoľte vykurovací režim stlačením tlačidla režimu, alebo prostredníctvom diaľkového ovládania a indikátor kúrenia sa rozsvieti.
- Stlačte tlačidlo hore a dole pre nastavenie ustálenej teploty (17 ° C až 30 ° C).
- Stlačením tlačidla rýchlosť vetra vyberte vysokú, strednú a nízku rýchlosť vetra.

### **Časový režim**

- V pohotovostnom režime stlačte tlačidlo času pre nastavenie času štartu. Stlačte tlačidlo hore a dole do doby spúšťania (0 ~ 24 hodín), a indikátor času sa rozsvieti.
- V režime spustenia stlačte tlačidlo čas pre nastavenie doby vypnutia.
- Stláčajte tlačidlá nahor a dole do doby vypnutia (0 ~ 24 hodín), a časová kontrolka zasvieti.

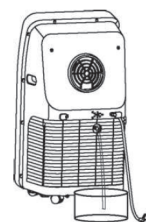
## **Čistenie a údržba**

Produkt má systém automatického odparovania vody. Obeh kondenzovanej vody ochladzuje kondenzátor. To nielen zvýši účinnosť chladenia, ale šetrí energiu.

### **Vypúšťanie vodnej nádrže**

Ak je vodná nádržka na prístroji plná, bude na displeji zobrazené "FL" doprevádzané akustickým signálom a kompresor prestane fungovať automaticky. V tomto bode musíme vypustiť vodu. Kroky vypúšťania sú nasledujúce:

1. Odpojte napájací kábel a vyberte zostavu výfuku.
2. Premiestnite klimatizáciu na vhodné miesto.
3. Odpojte zástrčku do odvodňovacej výpuste, aby sa vyčerpala voda vo vnútri stroja.
4. Znovu dobre pripojte vodnú zátku.
5. Nainštalujte zostavu výfuku a spustite prístroj.



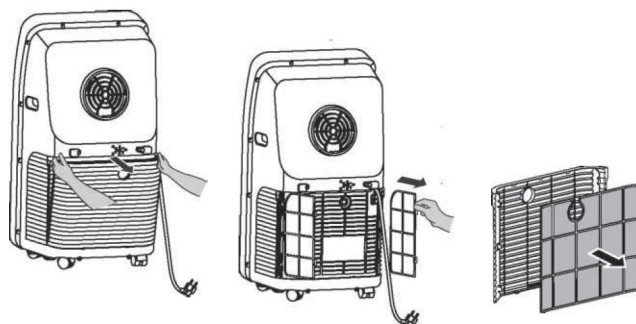
### **Čistenie povrchu**

- Aby nedošlo k zásahu elektrickým prúdom, vypnite klimatizáciu a vytiahnite ju zo zástrčky pred vykonávaním údržby a opráv.
- Utrite mäkkou handričkou. Nepoužívajte chemické látky, ako je napríklad benzén, alkohol, benzín a pod. inak dôjde k poškodeniu jeho povrchu alebo dokonca samotného stroja.
- Nedovoľte, aby voda nastriekala dovnútra klimatizácie.

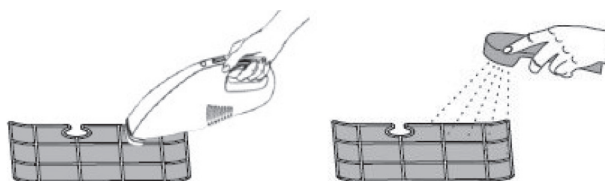
## Čistenie filtračnej mriežky

Je odporúčané čistenie filtračnej mriežky raz za dva týždne, v prípade, že kvalita vnútorného ovzdušia je zlá, čistiaca frekvencia musí byť zvýšená. Vzhľadom k tomu, že filter sa upchá prachom, účinok klimatizácie sa zníži. Konkrétne čistiace kroky sú nasledujúce:

- Vyberte saciu mriežku a potom filtračnú mriežku v smere naznačenom na nasledujúcom obrázku nižšie. Vložte filtračnú mriežku do neutrálneho čistiaceho prostriedku s vodou alebo teplou vodou (asi 40 ° C) na vyčistenie, a potom umiestnite do tieňa pre sušenie.
- Znova umiestnite vyčistené sitko; Reštartujte prístroj, ktorý je potom možné normálne spustiť.



**Poznámka:** Ak filtračná mriežka nie je príliš špinavá, stačí použiť vysávač na vysatie prachu. Ak filtračná mriežka nie je príliš špinavá, očistite ju vodou alebo teplou vodou. Nepoužívajte vysoké teploty (optimálna teplota je okolo 40 ° C), alebo drsné čistiace prostriedky (napríklad alkohol, benzín, benzén, atď), na čistenie filtračnej mriežky. Aby sa predišlo deformácii filtračnej mriežky, udržujte ju mimo dosahu tepla, a dajte do suchého vzduchu na sušenie prirodzeným spôsobom. Neprevádzkujte stroj, ktorého filter nebol nainštalovaný.



## Sezónna údržba

Pokiaľ stroj nebude v prevádzke dlhšiu dobu, jeho údržba nasleduje nižšie uvedené kroky:

- Vytiahnite zátku do drenážneho spadu pre vypustenie vody.
- Udržujte klimatizáciu pracovať 2 hodiny v režime rozvodu vzduchu, kým jeho vnútro zostane suchým.
- Vypnite ju a vytiahnite zástrčku.
- Vyčistite filtračnú mriežku a znova ho umiestnite späť.
- Odstráňte výfukové potrubie a príslušenstvo, a udržujte ich bezpečne.
- Vyberte batérie v diaľkovom ovládači.
- Dajte klimatizačné zariadenie do igelitového vrečka a umiestnite ho na chladnom a suchom mieste.

## Pokyny na sezónne opakované použitie

- Skontrolujte, či je vodná zátku a filtračná mriežka na mieste.
- Skontrolujte, či napájací kábel je neporušený. Ak je tam narušenie, nepoužívajte stroj.
- Vložte batérie späť do diaľkového ovládača.
- Znovu vložte ďalšie časti nasledujúc pokyny pre inštaláciu.

# Riešenie problémov a chybové hlásenia

## Chybové hlásenia

E1	Porucha snímača teploty cievky.
E2	Porucha vnútornej teploty snímača.
E4	Ochrana proti zamrznutiu: ak je teplota výmenníka pod 0 ° C, celý stroj sa zastaví. Keď sa teplota výmenníka zvýši na 8 ° C alebo viac, ochrana pomíne, a prístroj sa vráti do svojej pôvodnej prevádzky.



## Riešenie problémov

Problém	Možná príčina	Riešenie
Klimatizačné zariadenie.	Bez napájania.	Zapnite prístroj.
	Na displeji sa zobrazí "FL".	Reštartujte a dajte späť do normálu po výpadku prúdu a odvodnení.
	Funkcia časovača je aktivovaná.	Reštartujte potom, ako bol 3 minúty vypnutý.
Chladiaci účinok klimatizácie nie je dobrý.	Chladiaci účinok klimatizácie	Zatiahnite závesy.
	Špinavá filtračná mriežka	Vyčistite alebo vymeňte filtračnú mriežku.
	Okná a dvere sú otvorené, alebo existuje príliš veľa ľudí alebo zdroja tepla	Zatvorte dvere a okná, a odstráňte zdroj tepla.
Hluk klimatizácie je príliš veľký.	Základňa prístroja nie je umiestnená na plochom povrchu.	Umiestnite na rovný a pevný povrch a pokúste sa vyhnúť traseniu.
Kompresor nefunguje.	Bola aktivovaná ochrana oneskorenia kompresora.	Počkajte 3 minúty a reštartujte zariadenie, kedy sa jeho teplota zníži.

## Pokyny pre likvidáciu zariadenia



Podľa európskeho nariadenia pre nakladanie s odpadmi 2012/19 / EÚ tento symbol na výrobku alebo jeho obale znamená, že tento výrobok nie je bežný odpad. Pri likvidácii musí byť umiestnený do zberného miesta pre recykláciu elektrických a elektronických zariadení. Zabezpečením správnej likvidácie tohto výrobku, pomôžete zabrániť prípadným negatívnym vplyvom na životné prostredie a ľudské zdravie, ku ktorým by inak mohlo dôjsť. Pre podrobnejšie informácie o recyklácii tohto výrobku, obráťte sa na svoj miestny úrad alebo úrad pre zber komunálneho odpadu.

Váš výrobok obsahuje batérie podliehajúce európskej smernici 2006/66 / EC, na základe ktorej ich nemožno likvidovať s bežným domovým odpadom. Skontrolujte prosím miestne pravidlá týkajúce sa separovaného zberu batérií. Správna likvidácia batérií pomáha predchádzať prípadným negatívnym dopadom na životné prostredie a ľudské zdravie.

## Vyhlásenie o zhode

**Výrobca:** Chal-Tec GmbH, Wallstraße 16, 10179 Berlin, Deutschland.



Tento produkt je v súlade s nasledujúcimi európskymi smernicami:  
2012/206/EU (EVPG)  
2014/30/EU (EMV)  
2014/35/EU (LVD)  
2011/65/EU (RoHS)