



Ultrazvukový- Zvlhčovač vzduchu

10021651
10021652

KLARSTEIN

- Nevystavujte toto zariadenie dažďu
- Na prístroj nepokladajte predmety naplnené tekutinou, napríklad vázy.
- Používajte iba odporúčané príslušenstvo
- Tento prístroj nikdy nesmiete opravovať sami. Obráťte sa na správcu systému pre údržbové práce ku kvalifikovaným zákazníkom
- Do zariadenia nehádzte žiadne kovové predmety.
- Nekladte ťažké predmety na hornú plochu prístroja.

Návod, aby ste znížili riziko požiaru, úrazu elektrickým prúdom a poškodenia:

- Uistite sa, že dané napájacie napätie zodpovedá hodnote a údajom uvedeným na tomto prístroji.
- Zapojte napájací kábel do sieťovej zásuvky.
- Neťahajte za kábel, neohýbajte ho a nepokladajte na neho ťažké predmety.
- Nedotýkajte sa zásuvky mokrými rukami.
- Zásuvku pri vyťahovaní káblu uchopte.
- Nepoužívajte poškodenú elektrickú zásuvku.
- Prístroj nainštalujte tak, aby ste v prípade problému mohli okamžite odpojiť napájací kábel.

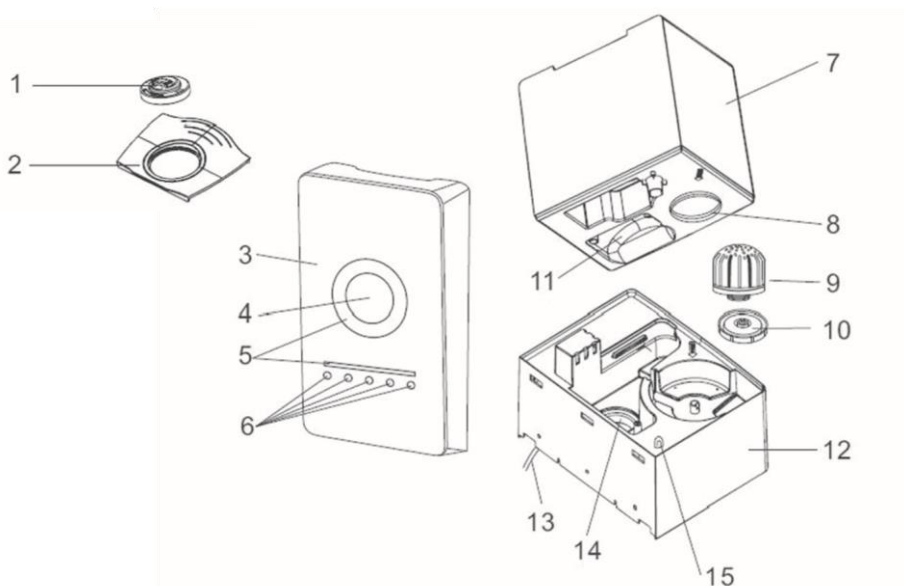
UPOZORNENIE

Na prístroj nepokladajte zdroje otvoreného ohňa, ako napríklad horiace sviečky.

- Zariadenie umiestnite na suchý, rovný, vodotesný a tepelne odolný povrch.
- Zariadenie ukladajte na miesto mimo dosahu detí.
- Zásuvka musí byť ľahko dostupná, v prípade akéhokoľvek problému rýchleho odpojenia.
- Zariadenie neinštalujte do uzavretého priestoru, ako napríklad knižnica alebo vstavaná skriňa. Treba zaistiť dostatočné vetranie prístroja.
- Nepokladajte zariadenie ktoré môže byť horúce k blízkosti produktu. Teplo môže prístroj poškodiť.
- Nevystavujte zariadenie priamemu slnečnému žiareniu, vysokým teplotám, nadmernej vlhkosti a nadmerným otrasom.

Ovládacie prvky

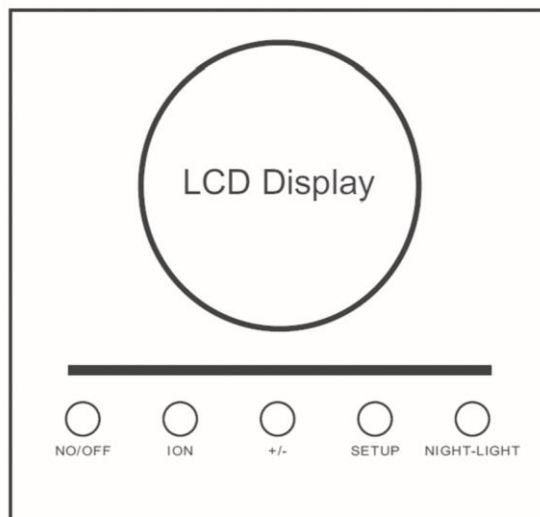
- 1 Tryskový výstup
- 2 Rukoväť nádrže na vodu
- 3 Čelný panel
- 4 Digitálny displej
- 5 Nočné svetlo
- 6 Ovládanie klávesov
- 7 6L vodná nádrž
- 8 Otvor pre plnenie vodnej nádrže
- 9 Opakované použitie prachu a filtru
- 10 Veko zásobníka vody
- 11 Rukoväť pre výmenu/čistenie vodnej nádrže
- 12 Spodný kryt a umývadlo
- 13 Napájací kábel



- 14 Prevodník
- 15 Indikátor napájania

LED-Display

- ON / OFF – tlačidlo na zapnutie/vypnutie zariadenia
- ION – Zapnutie/vypnutie ionizátora
- + / - Reguluje množstvo pary, vlhkosť alebo časovač
- SETUP – Vyberte si medzi objemom pary, vlhkosti alebo časovačom
- NIGHT-LIGHT – Zapnutie/vypnutie nočného osvetlenia



LED displej

- 16 Prázdna nádrž vodnej nádrže
- 17 Časovač ON / OFF
- 18 Zostávajúci čas na časovači
- 19 Ionizátor ON / OFF
- 20 Automatická vlhkosť ON/OFF
- 21 Intenzita parného výkonu (nízka, stredná a vysoká)

Čistenie a skladovanie

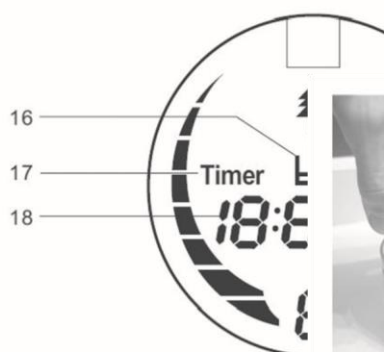
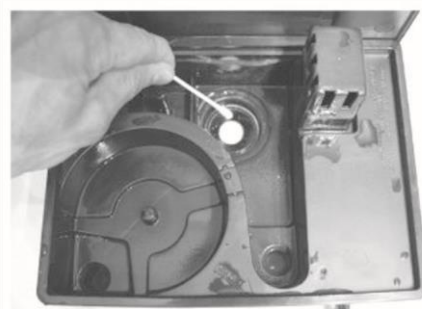
Ak je voda ťažká, pretože koncentrácia vápnika a ďalších minerálov v nej je vysoká, na povrchu miestnosti sa usadí biely prach. Biela látka sa usadí vo vodnej nádrži, na prevodníku a na vnútornom povrchu zásobníka vody. Táto látka bude mať vplyv na správnu činnosť prevodníka a prevádzku stroja.

Odporúčame:

- Ak je vaša voda veľmi tvrdá, odporúčame ju prevariť. Nechajte ju vychladnúť pred použitím v zvlhčovači. Prevarená voda znižuje koncentráciu minerálov vo vode. Druhou možnosťou je použiť destilovanú vodu.
- Ak používate zariadenie každý deň, odporúčame vodnú nádrž čistiť raz za týždeň.
- Ak je potrebné nádrž na vodu opätovne naplniť, vylejte zvyškovú vodu a dolejte čerstvú vodu.
- Vyčistite celé zariadenie a usitite sa, aby všetky časti boli suché, predtým, ako zapojíte stroj do prevádzky.

Čistenie snímača:

1. Nakvapkajte 5-10 kvapiek octu na povrch snímača a počkajte 2-5 minút.
2. Odstráňte s malým štetcom, vatovým tampónom alebo zubnou kefkou biely prach od povrchu snímača.



3. Opláchnite senzor čistou vodou.
4. Nikdy nepoužívajte ostré alebo tvrdé predmety na čistenie snímača.

Čistenie nádrže na vodu:

1. Vyčistite nádržku na vodu s mäkkou, vlhkou handričkou. Ak je prebytok usadeniny na povrchu, potom namočte handričku s trochou octu a proces opakujte.
2. Ak sú nečistoty v jednej z priehlbín pozdĺž bazénu, nechajte ho namočený v octe a vyčistite ho kefou.
3. Opláchnite nádrž čistou vodou.

Čistenie prachového filtra:

1. Vyberte filter z vodnej nádrže.
2. Nalejte do pohára ocot a namočte do neho filter po dobu asi 10 minút.
3. Vyberte filter zo skla a riadne ho rozmiešajte.
4. Vyčistite ho a znovu opláchnite čistou vodou.

Ak nemáte v úmysle používať zvlhčovač v blízkej budúcnosti, vyberte filter z vodnej nádrže a dobre ho vysušte. Potom ho zabaľte do ochranného obalu a udržiajte ho v chladnom, suchom a tmavom mieste.

Použitie zariadenia

Kým začnete, odstráňte zariadenie z krabice a v prípade, že je vonku chladný vzduch, nechajte zariadenie vychladnúť po dobu 30 minút. Zariadenie je určené pre prevádzku v teplotách medzi 5-40 stupňov a vlhkosti nižšej ako 80%.

Ak chcete začať, chyťte nádržku na vodu pomocou rukoväti v hornej časti a vyberte ju zo základne.



Potom nádržku naplňte vodou z vodovodu, alebo inou čistou vodou s teplotou nižšou ako 40 stupňov. Vložte filter a vekom nádržku zatvorte a položte opatrne naspäť na prístroj.



Počkajte niekoľko sekúnd, kým nádrž na vodu začne uvoľňovať vodu do umývadla. Pripojte napájací kábel do zásuvky. Zvlhčovač nikdy nespúšťajte bez vodnej nádrže.

Stlačením ON/OFF aktivujete zvlhčovač. Prístroj teraz pracuje v manuálnom režime. V priemernej intenzite sa uvoľňuje chladná hmla a cez otvory sa otáča na vypúšťanie pary.



Vyhlásenie o zhode



Tento výrobok je v súlade s týmito európskymi smernicami:

2004/108/EG (EMV)
2006/95/EG (nízke
napätie)



Tieto produkty nesmú byť likvidované spoločne s bežným komunálnym odpadom. Informujte sa o miestnych predpisoch týkajúcich sa separovaného zberu elektrických a elektronických zariadení. Konajte v súlade s miestnymi predpismi a nevyhadzujte použité elektrospotrebiče s domovým odpadom. Vyhovujúcou likvidáciou chránime životné prostredie a šetríme zdravie ľudí a pomáhame zabrániť prípadne negatívnym následkom. Recyklácia materiálov pomáha znížiť spotrebu surovín.